



blocchetto di contatti ausiliari ritardato elettronicamente
 blocchetto di contatti ausiliari, ritardato all'eccitazione, relè: 1 CO, intervallo di tempo 0,05...100 s, AC/DC 24...240 V, 50/60 Hz, varistore per lo smorzamento delle bobine del contattore integrato, morsetti a molla, innestabile a scatto sul lato frontale per contattori 3RT20 e contattori ausiliari 3RH2

marca del prodotto	SIRIUS
denominazione del prodotto	Blocchetto di contatti ausiliari ritardato elettronicamente
designazione del tipo di prodotto	3RA28
Dati tecnici generali	
grandezza costruttiva del contattore combinabile specifica di azienda	S00, S0, S2, S3
parte integrante del prodotto uscita statica	No
ampliamento del prodotto necessario comando a distanza	No
ampliamento del prodotto opzionale comando a distanza	No
tensione di isolamento per categoria di sovratensione III secondo norma IEC 60664 con grado di inquinamento 3 valore nominale	300 V
tensione di prova per prova d'isolamento	1,5 kV
grado di inquinamento	3
tensione di tenuta a impulso valore nominale	4 kV
tensione di prova per prova di tensione impulsiva	4 800 V
grado di protezione IP del morsetto di collegamento	IP20
resistenza agli urti secondo IEC 60068-2-27	15g / 11 ms
resistenza a vibrazioni secondo IEC 60068-2-6	10 ... 59 Hz: 0,35 mm, 60 ... 150 Hz: 2g
durata di vita meccanica (cicli di manovra) tip.	10 000 000
durata di vita meccanica (cicli di manovra)	
• con contattore 3R.2 della grandezza costruttiva S00	10 000 000
• con contattore 3R.2 della grandezza costruttiva S0	10 000 000
• con contattore 3R.2 della grandezza costruttiva S2	10 000 000
• con contattore 3R.2 della grandezza costruttiva S3	10 000 000
durata di vita elettrica (cicli di manovra) con AC-15 con 230 V tip.	100 000
durata di vita elettrica (cicli di manovra)	
• con contattore 3R.2 della grandezza costruttiva S00	100 000
• con contattore 3R.2 della grandezza costruttiva S0	100 000
• con contattore 3R.2 della grandezza costruttiva S2	100 000
• con contattore 3R.2 della grandezza costruttiva S3	100 000
tempo impostabile	0,05 ... 100 s
precisione di taratura relativa riferita al valore di fondo scala	15 %
tempo di ripristino	150 ms
codice di riferimento secondo IEC 81346-2:2009	K
principio di funzionamento	elettronico
precisione di ripetibilità relativa	1 %
influenza della temperatura ambiente	±1 %

influenza della tensione di alimentazione	±1 %
Direttiva RoHS (data)	10/01/2009
SVHC substance name	Lead - 7439-92-1 Lead monoxide (lead oxide) - 1317-36-8 2-methyl-1-(4-methylthiophenyl)-2-morpholinopropan-1-one - 71868-10-5 Melamine - 108-78-1 6,6'-di-tert-butyl-2,2'-methylenedi-p-cresol - 119-47-1
Peso netto per UQ	95 g
Funzione del prodotto	
funzione del prodotto circuito stella-triangolo	No
Circuito di comando/ Comando	
tipo di tensione della tensione di alimentazione di comando	AC/DC
tensione di alimentazione di comando 1 con AC	
• a 50 Hz	24 ... 240 V
• a 60 Hz	24 ... 240 V
frequenza della tensione di alimentazione comando 1	50 ... 60 Hz
tensione di alimentazione di comando 1 con DC	24 ... 240 V
fattore campo di lavoro valore nominale tensione di alimentazione di comando con DC	
• valore iniziale	0,85
• valore finale	1,1
fattore campo di lavoro valore nominale tensione di alimentazione di comando con AC a 50 Hz	
• valore iniziale	0,85
• valore finale	1,1
fattore campo di lavoro valore nominale tensione di alimentazione di comando con AC a 60 Hz	
• valore iniziale	0,85
• valore finale	1,1
esecuzione del limitatore di sovratensione	con varistore
Funzione di commutazione	
funzione di commutazione	
• ritardato all'eccitazione	Sì
• ritardato all'eccitazione/contatto istantaneo	No
• passante all'inserzione	No
• passante all'inserzione/contatto istantaneo	No
• ritardato alla diseccitazione	No
funzione di commutazione	
• intermittente in modo simmetrico inizio con pausa/contatto istantaneo	No
• intermittente in modo simmetrico inizio con pausa	No
• intermittente in modo simmetrico inizio con impulso/contatto istantaneo	No
• intermittente in modo simmetrico inizio con impulso	No
• intermittente in modo asimmetrico inizio con pausa	No
• intermittente in modo asimmetrico inizio con impulso	No
funzione di commutazione	
• a ciclo fisso inizio con impulso	No
• a ciclo fisso inizio con pausa	No
funzione di commutazione	
• inizio a ciclo variabile con impulso	No
• inizio a ciclo variabile con pausa	No
funzione di commutazione	
• collegamento stella-triangolo con idling	No
• circuito stella-triangolo	No
funzione di commutazione con segnale di comando	
• addizionalmente ritardato all'eccitazione	No
• passante alla disinserzione	No
• passante alla disinserzione/contatto istantaneo	No
• ritardato alla diseccitazione	No
• ritardato alla diseccitazione/contatto istantaneo	No

• ad impulso ritardato	No
• ad impulso ritardato/contatto istantaneo	No
• generazione di impulsi	No
• ad impulso/contatto istantaneo	No
• addizionalmente ritardato all'eccitazione/con commutazione immediata	No
• ritardato all'eccitazione/ritardato alla diseccitazione	No
• ritardato all'eccitazione/ritardato alla diseccitazione/contatto istantaneo	No
• passante all'inserzione	No
• passante all'inserzione/contatto istantaneo	No
funzione di commutazione del relè ad impulso con segnale di comando	
• riattivabile con segnale di comando disinserito/contatto istantaneo	No
• riattivabile con segnale di comando inserito	No
• riattivabile con segnale di comando inserito/contatto istantaneo	No
• riattivabile con segnale di comando disinserito	No
esecuzione della connessione di comando senza separazione di potenziale	Si
Protezione da cortocircuito	
esecuzione della cartuccia fusibile per protezione da cortocircuito dei blocchetti di contatti ausiliari necessario	fusibile gL/gG: 4 A
Circuito elettrico ausiliario	
materiale dei contatti di commutazione	AgNi
numero dei contatti CO	
• con commutazione ritardata	1
corrente di impiego dei contatti ausiliari con AC-15	
• max.	3 A
• con 24 V	3 A
• con 250 V	3 A
corrente di impiego dei contatti ausiliari come contatto NC con AC-15	
• con 24 V	3 A
• con 250 V	3 A
corrente di impiego dei contatti ausiliari come contatto NO con AC-15	
• con 24 V	3 A
• con 250 V	3 A
corrente di impiego dei contatti ausiliari con DC-13	1 ... 0,1
corrente di impiego dei contatti ausiliari con DC-13	
• con 24 V	1 A
• con 125 V	0,2 A
• con 250 V	0,1 A
frequenza di commutazione con contattore 3RT2 max.	2 500 1/h
caricabilità dei contatti dei contatti ausiliari secondo UL	B300 / R300
Circuito elettrico principale	
tipo di tensione	AC/DC
Ingressi/ Uscite	
funzione del prodotto	
• sulle uscite a relè commutazione ritardata/non ritardata	No
• sicurezza da caduta di tensione	No
Compatibilità elettromagnetica	
immunità ai disturbi EMC secondo IEC 61812-1	Ambiente A (settore industriale)
disturbi condotti	
• di tipo burst secondo IEC 61000-4-4	2 kV collegamento di rete / 1 kV connettore di controllo
• conduttore-terra di tipo surge secondo IEC 61000-4-5	2 kV
• conduttore-conduttore di tipo surge secondo IEC 61000-4-5	1 kV
disturbi indotti dal campo secondo IEC 61000-4-3	10 V/m
scarica elettrostatica secondo IEC 61000-4-2	8 kV

Sicurezza	
categoria secondo EN 954-1	nessuna
Sicurezza elettrica	
grado di protezione IP lato frontale secondo IEC 60529	IP20
protezione contro i contatti accidentali lato frontale secondo IEC 60529	sicuro a prova di dito per contatto verticale dal davanti
tipo di isolamento	Isolamento base
Conessioni /Morsetti	
parte integrante del prodotto morsetto rimovibile per circuito ausiliario e di comando	Sì
esecuzione del collegamento elettrico per circuito ausiliario e di comando	morsetti a molla
tipo di sezioni di conduttore collegabili	
<ul style="list-style-type: none"> ● filo rigido 	0,5 ... 4 mm ² , 2x (0,5 ... 2,5 mm ²)
<ul style="list-style-type: none"> ● filo flessibile con preparazione dell'estremità del conduttore 	1x (0,5 ... 2,5 mm ²), 2x (0,5 ... 1,5 mm ²)
<ul style="list-style-type: none"> ● filo flessibile senza preparazione dell'estremità del conduttore 	2x (0,5 ... 1,5 mm ²)
<ul style="list-style-type: none"> ● con conduttori AWG filo rigido 	2x (20 ... 14)
<ul style="list-style-type: none"> ● con conduttori AWG multifilare 	2x (20 ... 14)
sezione di conduttore collegabile	
<ul style="list-style-type: none"> ● filo rigido 	0,5 ... 4 mm ²
<ul style="list-style-type: none"> ● filo flessibile con preparazione dell'estremità del conduttore 	0,5 ... 2,5 mm ²
<ul style="list-style-type: none"> ● filo flessibile senza preparazione dell'estremità del conduttore 	0,25 ... 1,5 mm ²
numero AWG come sezione di conduttore collegabile codificata	
<ul style="list-style-type: none"> ● filo rigido 	20 ... 14
<ul style="list-style-type: none"> ● multifilare 	20 ... 14
Montaggio/ Fissaggio/ Dimensioni	
posizione di montaggio	a scelta (come contattore)
tipo di fissaggio	attaccabile
altezza	38 mm
larghezza	45 mm
profondità	74 mm
distanza da rispettare	
<ul style="list-style-type: none"> ● per il montaggio in fila <ul style="list-style-type: none"> — in avanti — indietro — verso l'alto — verso il basso — di lato 	0 mm
<ul style="list-style-type: none"> — in avanti — indietro — verso l'alto — verso il basso — di lato 	0 mm
<ul style="list-style-type: none"> — verso l'alto — verso il basso — di lato 	0 mm
<ul style="list-style-type: none"> ● da componenti messi a terra <ul style="list-style-type: none"> — in avanti — indietro — verso l'alto — di lato — verso il basso 	0 mm
<ul style="list-style-type: none"> — in avanti — indietro — verso l'alto — verso il basso — di lato 	0 mm
<ul style="list-style-type: none"> — verso l'alto — verso il basso — di lato 	0 mm
<ul style="list-style-type: none"> ● da componenti in tensione <ul style="list-style-type: none"> — in avanti — indietro — verso l'alto — verso il basso — di lato 	0 mm
<ul style="list-style-type: none"> — in avanti — indietro — verso l'alto — verso il basso — di lato 	0 mm
<ul style="list-style-type: none"> — verso l'alto — verso il basso — di lato 	0 mm
Condizioni ambientali	
altitudine di installazione per altitudine s.l.m. max.	2 000 m
temperatura ambiente	
<ul style="list-style-type: none"> ● durante l'esercizio 	-25 ... +60 °C
<ul style="list-style-type: none"> ● durante l'immagazzinaggio 	-40 ... +85 °C
<ul style="list-style-type: none"> ● durante il trasporto 	-40 ... +85 °C

Approvazioni Certificati

Environment

General Product Approval

[Environmental Con-
firmations](#)

CCC



EG-Konf.



UL



Test Certificates

Maritime application

[Type Test Certifi-
cates/Test Report](#)[Special Test Certifi-
cate](#)

ABS

BUREAU
VERITAS

DNV



LRS

Maritime application

other

Railway



PRS



RINA



RMRS

[Confirmation](#)[Special Test Certifi-
cate](#)

Ulteriori informazioni

Informazioni sull'imballaggio

<https://support.industry.siemens.com/cs/ww/it/view/109813875>

Information for data generation and storage

<https://support.industry.siemens.com/cs/ww/en/view/109995012>

Information- and Downloadcenter (Cataloghi, Opuscoli,...)

<https://www.siemens.com/ic10>

Industry Mall (sistema di ordinazione Online)

<https://mall.industry.siemens.com/mall/it/it/Catalog/product?mlfb=3RA2813-2AW10>

Generatore CAx online

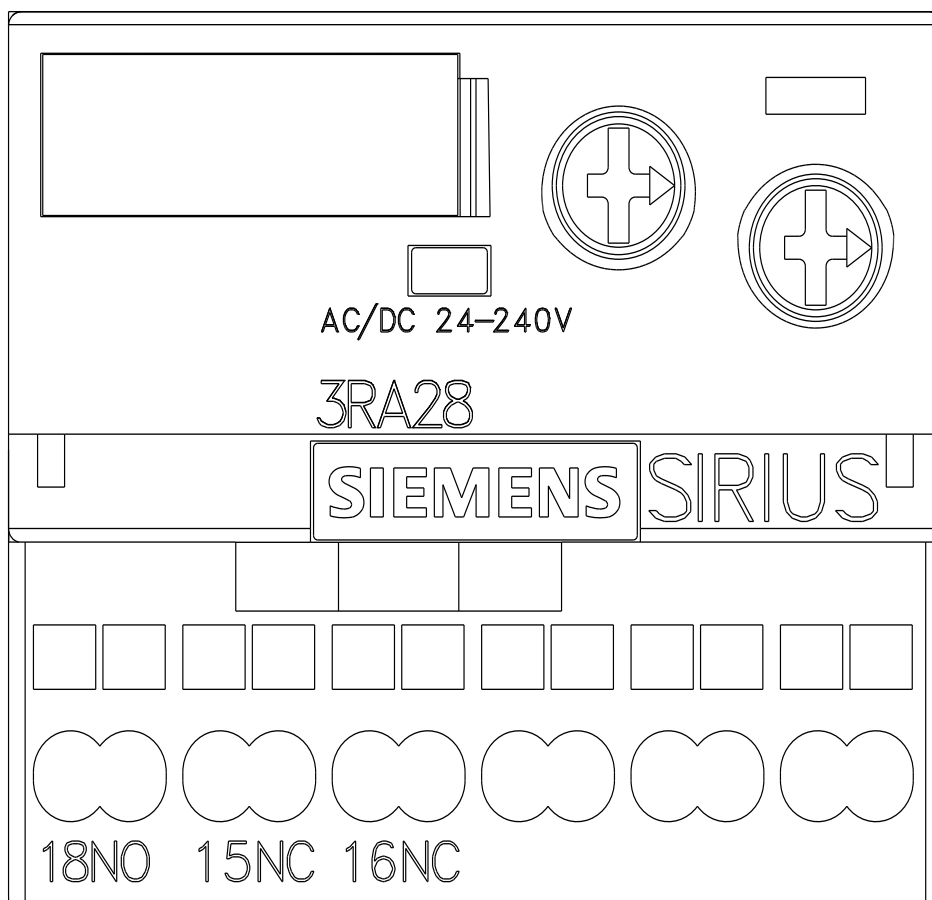
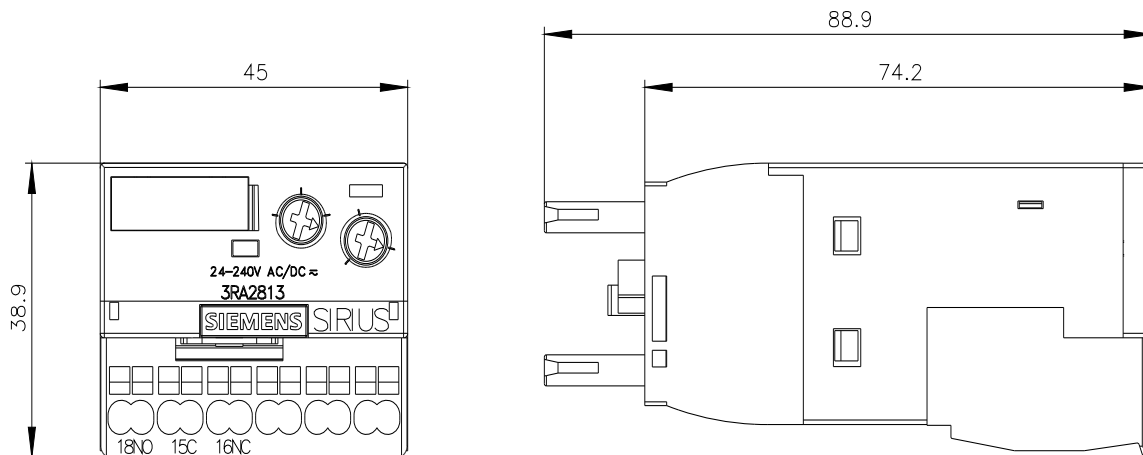
<https://support.automation.siemens.com/WW/CAxorder/default.aspx?lang=en&mlfb=3RA2813-2AW10>

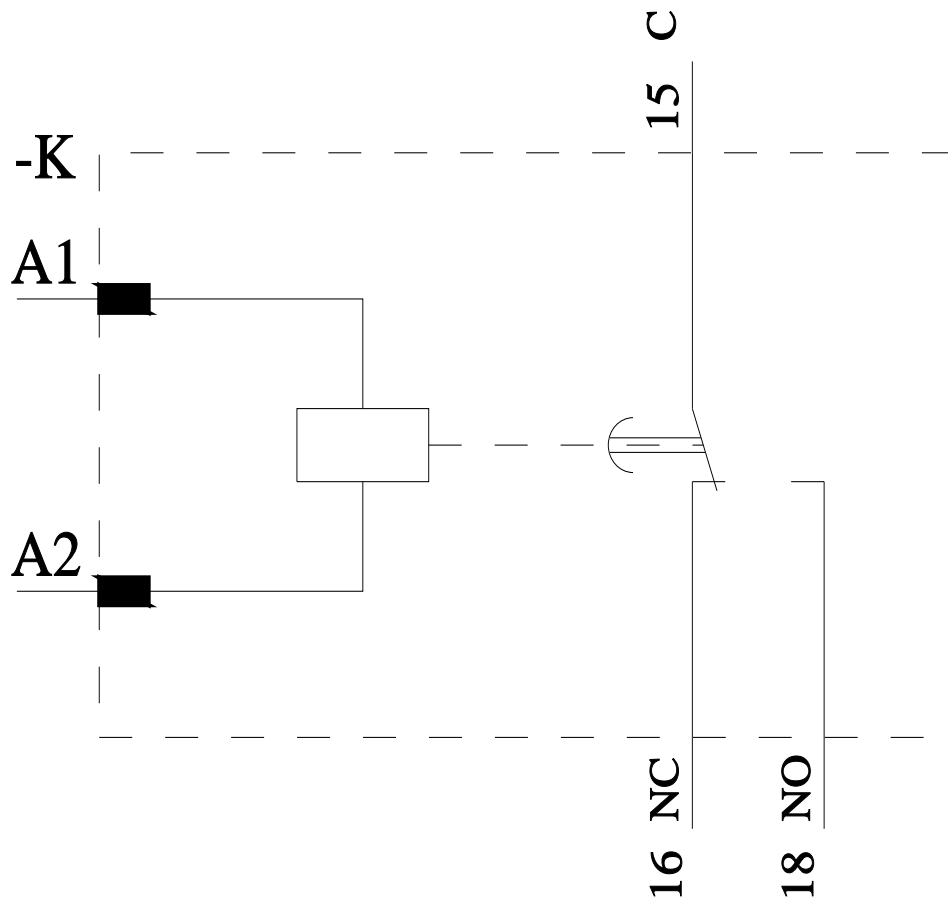
Service&Support (Manuali, Certificati, Caratteristiche, FAQ, ...)

<https://support.industry.siemens.com/cs/ww/it/ps/3RA2813-2AW10>

Banca dati immagini (foto prodotto, disegni dimensionali 2D, modelli 3D, schemi delle connessioni, macro EPLAN...)

https://www.automation.siemens.com/bilddb/cax_de.aspx?mlfb=3RA2813-2AW10&lang=en





Ultima modifica:

01/04/2025 