



modulo funzionale per IO-Link, avvio diretto, morsetti a vite, innestabile a scatto sul lato frontale su contattore con capacità di comunicazione 3RT20...-.....0CC0

Dati tecnici generali		
marca del prodotto		Sirius
denominazione del prodotto		modulo funzionale
esecuzione del prodotto		IO-Link
grandezza costruttiva del contattore combinabile specifica di azienda		S00, S0, S2, S3
grado di protezione IP lato frontale secondo IEC 60529		IP20
protezione contro i contatti accidentali lato frontale secondo IEC 60529		sicuro a prova di dito per contatto verticale dal davanti
grado di inquinamento		3
tensione di isolamento con grado di inquinamento 3 con AC valore nominale	V	690
altitudine di installazione per altitudine s.l.m. max.	m	2 000
temperatura ambiente		
• durante l'immagazzinaggio	°C	-40 ... +80
• durante l'esercizio	°C	-25 ... +60
• durante il trasporto	°C	-40 ... +80
immunità ai disturbi EMC secondo IEC 60947-1		ambiente A (ambiente industriale)
emissione di disturbi EMC secondo IEC 60947-1		CISPR11, ambiente A (ambiente industriale)
disturbi condotti di tipo burst secondo IEC 61000-4-4		2 kV collegamento di rete / 1 kV connettore di controllo
disturbi condotti conduttore-terra di tipo surge secondo IEC 61000-4-5		1 kV
disturbi condotti conduttore-conduttore di tipo surge secondo IEC 61000-4-5		0,5 kV
scarica elettrostatica secondo IEC 61000-4-2		8 kV
disturbi indotti dal campo secondo IEC 61000-4-3		10 V/m
resistenza agli urti		11g / 15 ms
resistenza a vibrazioni		10 ... 55 Hz / 0,35 mm
codice di riferimento		
• secondo IEC 81346-2:2009		K
• secondo EN 61346-2		K
idoneità all'impiego		
• avviatore diretto		Si
• avviatore stella-triangolo		No
• avviatore invertitore		No
Comunicazione/ Protocollo		
funzione del prodotto		
• comunicazione di bus		Si
• interfaccia corrente di comando con iO-Link		Si
• interfaccia corrente di comando con AS-interface		No

Circuito di comando/ Comando		
esecuzione del limitatore di sovratensione		Varistore
tipo di tensione della tensione di alimentazione di comando		DC
tensione di alimentazione di comando 1 con DC valore nominale	V	24
Montaggio/ Fissaggio/ Dimensioni		
posizione di montaggio		a piacere
tipo di fissaggio		attaccabile su contattore
larghezza	mm	45
altezza	mm	37
profondità	mm	75
Conessioni /Morsetti		
parte integrante del prodotto morsetto rimovibile per circuito ausiliario e di comando		Si
esecuzione del collegamento elettrico per circuito ausiliario e di comando		morsetti a vite
tipo di sezioni di conduttore collegabili <ul style="list-style-type: none"> <li>• per contatti ausiliari <ul style="list-style-type: none"> <li>— filo rigido</li> <li>— filo flessibile <ul style="list-style-type: none"> <li>— con preparazione dell'estremità del conduttore</li> </ul> </li> </ul> </li> <li>• con conduttori AWG per contatti ausiliari</li> </ul>		0,5 ... 4 mm <sup>2</sup> , 2x (0,5 ... 2,5 mm <sup>2</sup> )  1x (0,5 ... 2,5 mm <sup>2</sup> ), 2x (0,5 ... 1,5 mm <sup>2</sup> )  2x (20 ... 14)
Certificati/ Approvazioni		
certificato di idoneità		CE / UL / CSA
General Product Approval		EMV



[Manufacturer Declaration](#)



#### Test Certificates

#### Maritime application

[Type Test Certificates/Test Report](#)



#### Maritime application

#### other

#### Railway

#### Environment



[Confirmation](#)

[Special Test Certificate](#)

[Environmental Confirmations](#)

#### Ulteriori informazioni

##### Informazioni sull'imballaggio

<https://support.industry.siemens.com/cs/ww/it/view/109813875>

##### Information for data generation and storage

<https://support.industry.siemens.com/cs/ww/en/view/109995012>

##### Information- and Downloadcenter (Cataloghi, Opuscoli,...)

<https://www.siemens.com/ic10>

##### Industry Mall (sistema di ordinazione Online)

<https://mall.industry.siemens.com/mall/it/it/Catalog/product?mlfb=3RA2711-1AA00>

##### Generatore CAx online

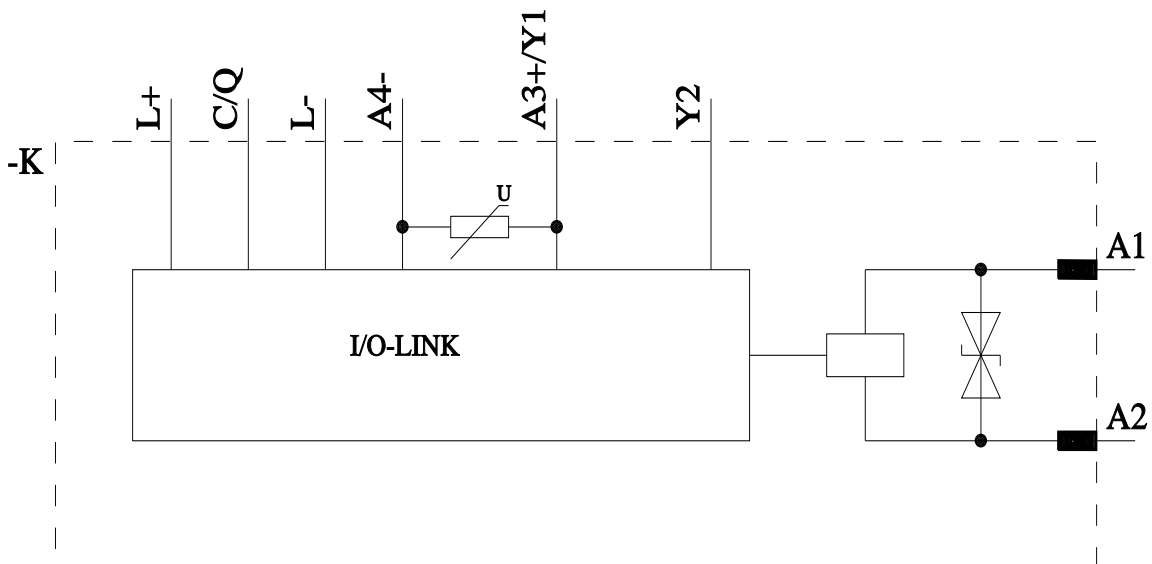
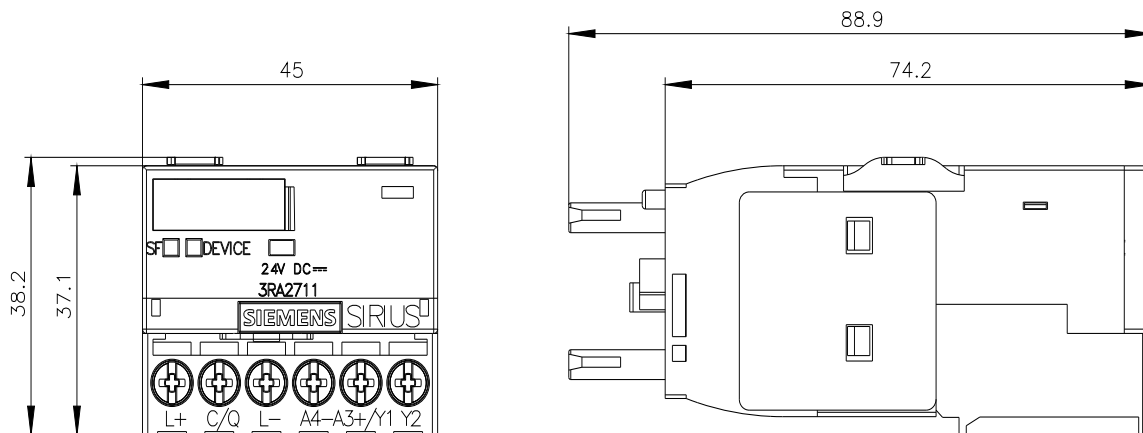
<https://support.automation.siemens.com/WW/CAxorder/default.aspx?lang=en&mlfb=3RA2711-1AA00>

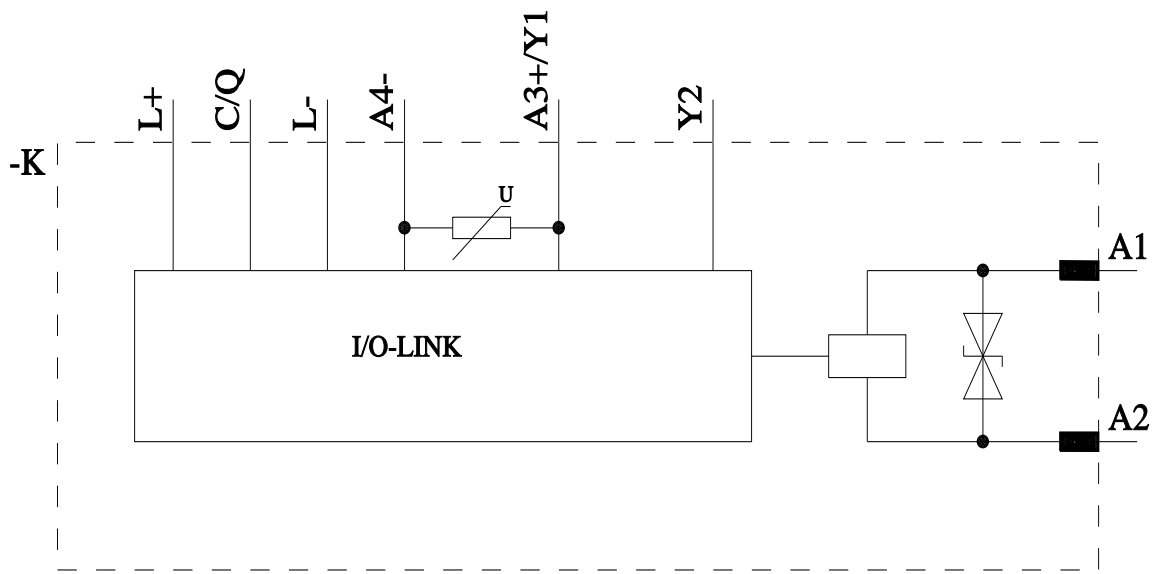
##### Service&Support (Manuali, Certificati, Caratteristiche, FAQ, ...)

<https://support.industry.siemens.com/cs/ww/it/ps/3RA2711-1AA00>

##### Banca dati immagini (foto prodotto, disegni dimensionali 2D, modelli 3D, schemi delle connessioni, macro EPLAN...)

[https://www.automation.siemens.com/bilddb/cax\\_de.aspx?mlfb=3RA2711-1AA00&lang=en](https://www.automation.siemens.com/bilddb/cax_de.aspx?mlfb=3RA2711-1AA00&lang=en)





Ultima modifica:

01/04/2025