

combinazione stella-triangolo AC-3, 75 kW/400 V AC 110 V, 50/60 Hz grandezza costruttiva S3, morsetti a vite interblocco elettrico e meccanico, 3 NO+3NC



<b>marca del prodotto</b>	SIRIUS
<b>denominazione del prodotto</b>	Teleavviatore stella-triangolo
<b>designazione del tipo di prodotto</b>	3RA24
<b>n. di articolo del produttore</b>	
<ul style="list-style-type: none"> <li>• 1 del contattore fornito in dotazione</li> <li>• 2 del contattore fornito in dotazione</li> <li>• 3 del contattore fornito in dotazione</li> <li>• del kit di montaggio RS fornito in dotazione</li> <li>• del modulo funzionale per collegamento stella-triangolo fornito in dotazione</li> </ul>	<a href="#">3RT2045-1AG20</a> <a href="#">3RT2045-1AG20</a> <a href="#">3RT2036-1AG20</a> <a href="#">3RA2943-2C</a> <a href="#">3RA2816-0EW20</a>
<b>Dati tecnici generali</b>	
<b>grandezza costruttiva del contattore</b>	S3
ampliamento del prodotto blocchetto di contatti ausiliari	No
<b>resistenza agli urti con colpo ad onda rettangolare</b>	
<ul style="list-style-type: none"> <li>• con AC</li> </ul>	6,7 g / 5 ms, 4,0 g / 10 ms
<b>resistenza agli urti con colpo ad onda sinusoidale</b>	
<ul style="list-style-type: none"> <li>• con AC</li> </ul>	10,6 g / 5 ms, 6,3 g / 10 ms
<b>durata di vita meccanica (cicli di manovra)</b>	
<ul style="list-style-type: none"> <li>• del contattore tip.</li> <li>• del contattore con blocchetto di contatti ausiliari montato tip.</li> </ul>	10 000 000 10 000 000
<b>codice di riferimento secondo IEC 81346-2:2009</b>	Q
<b>Direttiva RoHS (data)</b>	03/01/2017
<b>SVHC substance name</b>	Lead - 7439-92-1 Lead monoxide (lead oxide) - 1317-36-8 2-methyl-1-(4-methylthiophenyl)-2-morpholinopropan-1-one - 71868-10-5 Melamine - 108-78-1 6,6'-di-tert-butyl-2,2'-methylenedi-p-cresol - 119-47-1
<b>Peso netto per UQ</b>	5,44 kg
<b>Condizioni ambientali</b>	
altitudine di installazione per altitudine s.l.m. max.	2 000 m
<b>temperatura ambiente</b>	
<ul style="list-style-type: none"> <li>• durante l'esercizio</li> <li>• durante l'immagazzinaggio</li> </ul>	-25 ... +60 °C -55 ... +80 °C
<b>Circuito elettrico principale</b>	
<b>numero di poli per circuito principale</b>	3
<b>numero dei contatti NO per contatti principali</b>	3
<b>numero dei contatti NC per contatti principali</b>	0
<b>tensione di impiego</b>	
<ul style="list-style-type: none"> <li>• con AC-3 valore nominale max.</li> </ul>	690 V
<b>corrente di impiego</b>	

<ul style="list-style-type: none"> <li>● con AC-3 <ul style="list-style-type: none"> <li>— con 400 V valore nominale</li> </ul> </li> </ul>	150 A
<b>potenza di impiego</b> <ul style="list-style-type: none"> <li>● con AC-3 <ul style="list-style-type: none"> <li>— con 400 V valore nominale</li> <li>— con 690 V valore nominale</li> </ul> </li> </ul>	75 kW 110 kW
<b>frequenza di commutazione</b> <ul style="list-style-type: none"> <li>● con AC-3 max.</li> </ul>	1 000 1/h
<b>Circuito di comando/ Comando</b>	
<b>tipo di tensione della tensione di alimentazione di comando</b>	AC
<b>tensione di alimentazione di comando 1 con AC</b> <ul style="list-style-type: none"> <li>● a 50 Hz valore nominale</li> <li>● a 60 Hz valore nominale</li> </ul>	110 V 110 V
<b>fattore campo di lavoro valore nominale tensione di alimentazione di comando della bobina magnetica con AC</b> <ul style="list-style-type: none"> <li>● a 50 Hz</li> <li>● a 60 Hz</li> </ul>	0,8 ... 1,1 0,85 ... 1,1
<b>potenza di eccitazione apparente della bobina magnetica con AC</b> <ul style="list-style-type: none"> <li>● a 50 Hz</li> <li>● a 60 Hz</li> </ul>	698 VA 594 VA
<b>fattore di potenza induttivo per potenza di attrazione della bobina</b> <ul style="list-style-type: none"> <li>● a 50 Hz</li> <li>● a 60 Hz</li> </ul>	0,62 0,55
<b>potenza di ritenuta apparente della bobina magnetica con AC</b> <ul style="list-style-type: none"> <li>● a 50 Hz</li> <li>● a 60 Hz</li> </ul>	52 VA 38 VA
<b>fattore di potenza induttivo con potenza di ritenuta della bobina</b> <ul style="list-style-type: none"> <li>● a 50 Hz</li> <li>● a 60 Hz</li> </ul>	0,35 0,41
<b>Circuito elettrico ausiliario</b>	
<b>numero dei contatti NC per contatti ausiliari</b> <ul style="list-style-type: none"> <li>● con commutazione istantanea</li> </ul>	3
<b>numero dei contatti NO per contatti ausiliari</b> <ul style="list-style-type: none"> <li>● con commutazione istantanea</li> </ul>	3
<b>Dati nominali UL/CSA</b>	
<b>caricabilità dei contatti dei contatti ausiliari secondo UL</b>	A600 / Q600
<b>Protezione da cortocircuito</b>	
<b>esecuzione della cartuccia fusibile</b> <ul style="list-style-type: none"> <li>● per protezione da cortocircuito del circuito principale <ul style="list-style-type: none"> <li>— con tipo di assegnazione 1 necessario</li> <li>— con tipo di assegnazione 2 necessario</li> </ul> </li> <li>● per protezione da cortocircuito dei blocchetti di contatti ausiliari necessario</li> </ul>	gG NH 3NA, DIAZED 5SB, NEOZED 5SE: 250 A gG NH 3NA, DIAZED 5SB, NEOZED 5SE: 160 A fusibile gG: 10 A
<b>Montaggio/ Fissaggio/ Dimensioni</b>	
<b>posizione di montaggio</b>	con piano di montaggio verticale ruotabile a +/-180°, con piano di montaggio verticale inclinabile a +/- 22,5° in avanti e indietro
<b>tipo di fissaggio</b>	fissaggio a vite e a scatto su guida profilata 35 mm
<b>altezza</b>	180 mm
<b>larghezza</b>	220 mm
<b>profondità</b>	244 mm
<b>distanza da rispettare</b> <ul style="list-style-type: none"> <li>● per il montaggio in fila <ul style="list-style-type: none"> <li>— in avanti</li> <li>— indietro</li> <li>— verso l'alto</li> <li>— verso il basso</li> <li>— di lato</li> </ul> </li> </ul>	10 mm 0 mm 10 mm 10 mm 10 mm

● da componenti messi a terra	
— in avanti	10 mm
— indietro	0 mm
— verso l'alto	10 mm
— di lato	10 mm
— verso il basso	10 mm
● da componenti in tensione	
— in avanti	10 mm
— indietro	0 mm
— verso l'alto	10 mm
— verso il basso	10 mm
— di lato	10 mm

#### Connessioni /Morsetti

<b>esecuzione del collegamento elettrico</b>	
● per circuito principale	morsetti a vite
● per circuito ausiliario e di comando	morsetti a vite
● sul contattore per contatti ausiliari	Morsetti a vite
● della bobina magnetica	Morsetti a vite
tipo di sezioni di conduttore collegabili per contatti principali	
● filo rigido o multifilare	2x (2,5 ... 16 mm <sup>2</sup> ), 2x (10 ... 50 mm <sup>2</sup> ), 1x (10 ... 70 mm <sup>2</sup> )
● filo flessibile con preparazione dell'estremità del conduttore	2x (2,5 ... 35 mm <sup>2</sup> ), 1x (2,5 ... 50 mm <sup>2</sup> )
● filo flessibile senza preparazione dell'estremità del conduttore	2 x (10 ... 35 mm <sup>2</sup> ), 1 x (10 ... 50 mm <sup>2</sup> )
<b>tipo di sezioni di conduttore collegabili</b>	
● per contatti ausiliari	
— filo rigido o multifilare	2x (0,5 ... 1,5 mm <sup>2</sup> ), 2x (0,75 ... 2,5 mm <sup>2</sup> )
— filo flessibile con preparazione dell'estremità del conduttore	2x (0,5 ... 1,5 mm <sup>2</sup> ), 2x (0,75 ... 2,5 mm <sup>2</sup> )
● con conduttori AWG per contatti ausiliari	2x (20 ... 16), 2x (18 ... 14)

#### Sicurezza

funzione del prodotto adatto per funzione di sicurezza	Si
Sicurezza elettrica	
<b>grado di protezione IP lato frontale secondo IEC 60529</b>	IP20
<b>protezione contro i contatti accidentali lato frontale secondo IEC 60529</b>	sicuro a prova di dito per contatto verticale dal davanti

#### Comunicazione/ Protocollo

<b>funzione del prodotto comunicazione di bus</b>	No
protocollo viene supportato protocollo AS-Interface	No
funzione del prodotto interfaccia corrente di comando con iO-Link	No

#### Approvazioni Certificati

Environment	General Product Approval	other
-------------	--------------------------	-------

[Environmental Conformations](#)



[Confirmation](#)



Dangerous goods

[Transport Information](#)

#### Ulteriori informazioni

Informazioni sull'imballaggio

<https://support.industry.siemens.com/cs/ww/it/view/109813875>

Information for data generation and storage

<https://support.industry.siemens.com/cs/ww/en/view/109995012>

Information- and Downloadcenter (Cataloghi, Opuscoli,...)

<https://www.siemens.com/ic10>

Industry Mall (sistema di ordinazione Online)

<https://mall.industry.siemens.com/mall/it/it/Catalog/product?mlfb=3RA2445-8XF32-1AG2>

Service&Support (Manuali, Certificati, Caratteristiche, FAQ, ...)

<https://support.industry.siemens.com/cs/ww/it/ps/3RA2445-8XF32-1AG2>

Banca dati immagini (foto prodotto, disegni dimensionali 2D, modelli 3D, schemi delle connessioni, macro EPLAN...)

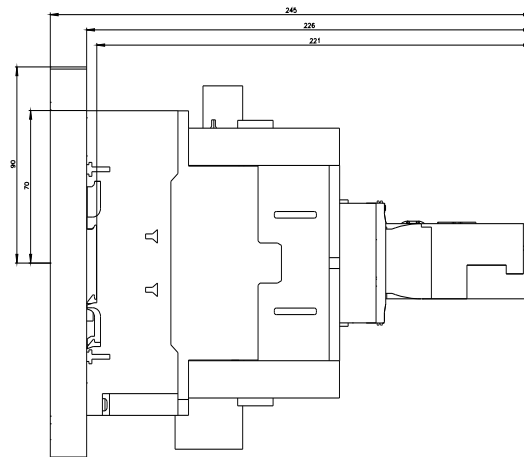
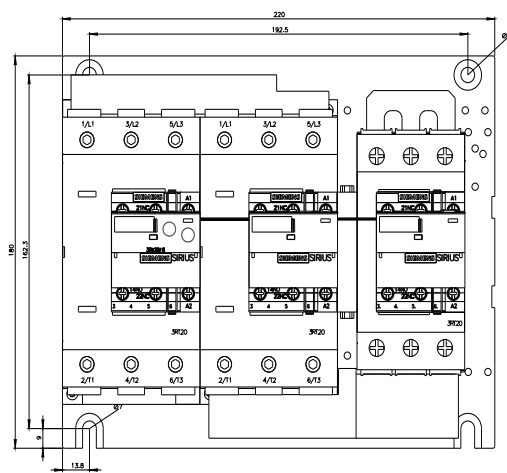
[https://www.automation.siemens.com/bilddb/cax\\_de.aspx?mlfb=3RA2445-8XF32-1AG2&lang=en](https://www.automation.siemens.com/bilddb/cax_de.aspx?mlfb=3RA2445-8XF32-1AG2&lang=en)

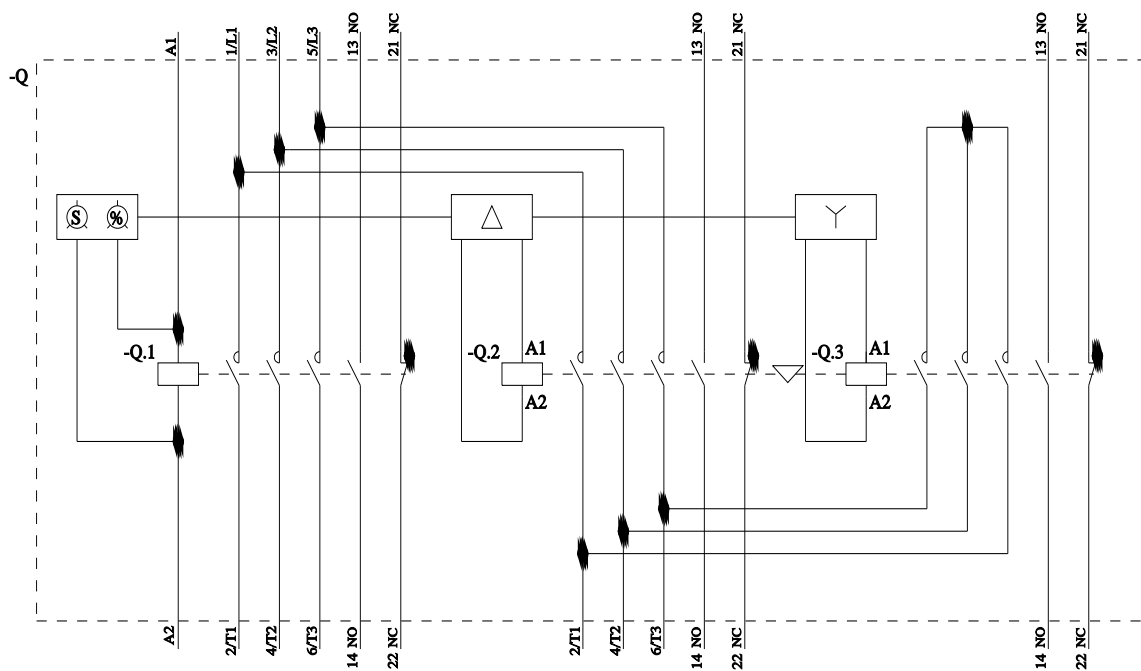
Generatore CAx online

<https://support.automation.siemens.com/WW/CAxorder/default.aspx?lang=en&mlfb=3RA2445-8XF32-1AG2>

Curve caratteristiche

[https://curves.simaris.siemens.com/curves/<mmp\\_prod\\_noCOMP="HAUPT"></mmp\\_prod\\_no>](https://curves.simaris.siemens.com/curves/<mmp_prod_noCOMP=)





Ultima modifica:

29/06/2025