

combinazione stella-triangolo AC-3, 11 kW/400 V, DC 24 V a 3 poli, grandezza costruttiva S0 morsetti a vite interblocco elettrico e meccanico, 3 NO + 3 NC integrato

marca del prodotto	SIRIUS
denominazione del prodotto	Teleavviatore stella-triangolo
designazione del tipo di prodotto	3RA24
n. di articolo del produttore	<ul style="list-style-type: none"> • 1 del contattore fornito in dotazione 3RT2024-1BB40 • 2 del contattore fornito in dotazione 3RT2024-1BB40 • 3 del contattore fornito in dotazione 3RT2024-1BB40 • del kit di montaggio RS fornito in dotazione 3RA2923-2BB1 • del modulo funzionale per collegamento stella-triangolo fornito in dotazione 3RA2816-0EW20

Dati tecnici generali

grandezza costruttiva del contattore	S0
ampliamento del prodotto blocchetto di contatti ausiliari	No
resistenza agli urti con colpo ad onda rettangolare	<ul style="list-style-type: none"> • con AC 7,5g / 5 ms, 4,7g / 10 ms • con DC 10g / 5 ms, 7,5g / 10 ms
resistenza agli urti con colpo ad onda sinusoidale	<ul style="list-style-type: none"> • con AC 11,8g / 5 ms, 7,4g / 10 ms • con DC 15g / 5 ms, 10g / 10 ms
durata di vita meccanica (cicli di manovra)	<ul style="list-style-type: none"> • del contattore tip. 10 000 000 • del contattore con blocchetto di contatti ausiliari montato tip. 10 000 000
codice di riferimento secondo IEC 81346-2:2009	Q
Direttiva RoHS (data)	10/01/2009
SVHC substance name	Lead CAS-No. 7439-92-1 Lead monoxide (lead oxide) CAS-No. 1317-36-8 2-methyl-1-(4-methylthiophenyl)-2-morpholinopropan-1-one CAS-No. 71868-10-5 Melamine CAS-No. 108-78-1 6,6'-di-tert-butyl-2,2'-methylenedi-p-cresol CAS-No. 119-47-1
Peso netto per UQ	2,436 kg

Condizioni ambientali

altitudine di installazione per altitudine s.l.m. max.	2 000 m
temperatura ambiente	<ul style="list-style-type: none"> • durante l'esercizio -25 ... +60 °C • durante l'immagazzinaggio -55 ... +80 °C

Circuito elettrico principale

numero di poli per circuito principale	3
numero dei contatti NO per contatti principali	3
numero dei contatti NC per contatti principali	0
tensione di impiego	<ul style="list-style-type: none"> • con AC-3 valore nominale max. 690 V
corrente di impiego	<ul style="list-style-type: none"> • con AC-3 — con 400 V valore nominale 25 A
potenza di impiego	<ul style="list-style-type: none"> • con AC-3 — con 400 V valore nominale 11 kW — con 500 V valore nominale 15,6 kW — con 690 V valore nominale 19 kW

frequenza di commutazione ● con AC-3 max.	1 000 1/h
Circuito di comando/ Comando	
tipo di tensione della tensione di alimentazione di comando	DC
tensione di alimentazione di comando 1 con DC valore nominale	24 V
potenza di attrazione della bobina magnetica con DC	13,8 W
potenza di ritenuta della bobina magnetica con DC	13,8 W
Circuito elettrico ausiliario	
numero dei contatti NC per contatti ausiliari ● con commutazione istantanea	3
numero dei contatti NO per contatti ausiliari ● con commutazione istantanea	3
affidabilità di contatto dei contatti ausiliari	< 1 errore su 100 mln. di cicli di commutazione
Dati nominali UL/CSA	
caricabilità dei contatti dei contatti ausiliari secondo UL	A600 / Q600
Protezione da cortocircuito	
esecuzione della cartuccia fusibile ● per protezione da cortocircuito del circuito principale — con tipo di assegnazione 1 necessario — con tipo di assegnazione 2 necessario ● per protezione da cortocircuito dei blocchetti di contatti ausiliari necessario	gG NH 3NA, DIAZED 5SB, NEOZED 5SE: 63 A gG NH 3NA, DIAZED 5SB, NEOZED 5SE: 25 A fusibile gG: 10 A
Montaggio/ Fissaggio/ Dimensioni	
posizione di montaggio	con piano di montaggio verticale ruotabile a +/-180°, con piano di montaggio verticale inclinabile a +/- 22,5° in avanti e indietro
tipo di fissaggio	fissaggio a vite e a scatto su guida profilata 35 mm
altezza	101 mm
larghezza	135 mm
profondità	181 mm
distanza da rispettare ● per il montaggio in fila — in avanti — indietro — verso l'alto — verso il basso — di lato ● da componenti messi a terra — in avanti — indietro — verso l'alto — di lato — verso il basso ● da componenti in tensione — in avanti — indietro — verso l'alto — verso il basso — di lato	6 mm 0 mm 6 mm 6 mm 6 mm 6 mm 6 mm 0 mm 6 mm 6 mm 6 mm 6 mm 6 mm 0 mm 6 mm 6 mm 6 mm
Connessioni /Morsetti	
esecuzione del collegamento elettrico ● per circuito principale ● per circuito ausiliario e di comando ● sul contattore per contatti ausiliari ● della bobina magnetica	morsetti a vite morsetti a vite Morsetti a vite Morsetti a vite
tipo di sezioni di conduttore collegabili per contatti principali ● filo rigido ● filo rigido o multifilare ● filo flessibile con preparazione dell'estremità del conduttore	2x (1 ... 2,5 mm ²), 2x (2,5 ... 10 mm ²) 2x (1 ... 2,5 mm ²), 2x (2,5 ... 10 mm ²) 2x (1 ... 2,5 mm ²), 2x (2,5 ... 6 mm ²), 1x 10 mm ²

tipo di sezioni di conduttore collegabili	
<ul style="list-style-type: none"> per contatti ausiliari <ul style="list-style-type: none"> — filo rigido o multifilare — filo flessibile con preparazione dell'estremità del conduttore con conduttori AWG per contatti ausiliari 	<p>2x (0,5 ... 1,5 mm²), 2x (0,75 ... 2,5 mm²)</p> <p>2x (0,5 ... 1,5 mm²), 2x (0,75 ... 2,5 mm²)</p> <p>2x (20 ... 16), 2x (18 ... 14)</p>

Sicurezza

funzione del prodotto adatto per funzione di sicurezza	Si
Sicurezza elettrica	
grado di protezione IP lato frontale secondo IEC 60529	IP20
protezione contro i contatti accidentali lato frontale secondo IEC 60529	sicuro a prova di dito per contatto verticale dal davanti

Comunicazione/ Protocollo

funzione del prodotto comunicazione di bus	No
protocollo viene supportato protocollo AS-Interface	No
funzione del prodotto interfaccia corrente di comando con iO-Link	No

Approvazioni Certificati

Environment	General Product Approval	Test Certificates	Maritime application
-------------	--------------------------	-------------------	----------------------

[Environmental Confirmations](#)



[Special Test Certificate](#)



Maritime application



other

Railway

Dangerous goods



[Confirmation](#)

[Special Test Certificate](#)

[Transport Information](#)

Ulteriori informazioni

Informazioni sull'imballaggio

<https://support.industry.siemens.com/cs/ww/it/view/109813875>

Information for data generation and storage

<https://support.industry.siemens.com/cs/ww/en/view/109995012>

Information- and Downloadcenter (Cataloghi, Opuscoli,...)

<https://www.siemens.com/ic10>

Industry Mall (sistema di ordinazione Online)

<https://mall.industry.siemens.com/mall/it/Catalog/product?mlfb=3RA2423-8XF32-1BB4>

Service&Support (Manuali, Certificati, Caratteristiche, FAQ, ...)

<https://support.industry.siemens.com/cs/ww/it/ps/3RA2423-8XF32-1BB4>

Banca dati immagini (foto prodotto, disegni dimensionali 2D, modelli 3D, schemi delle connessioni, macro EPLAN...)

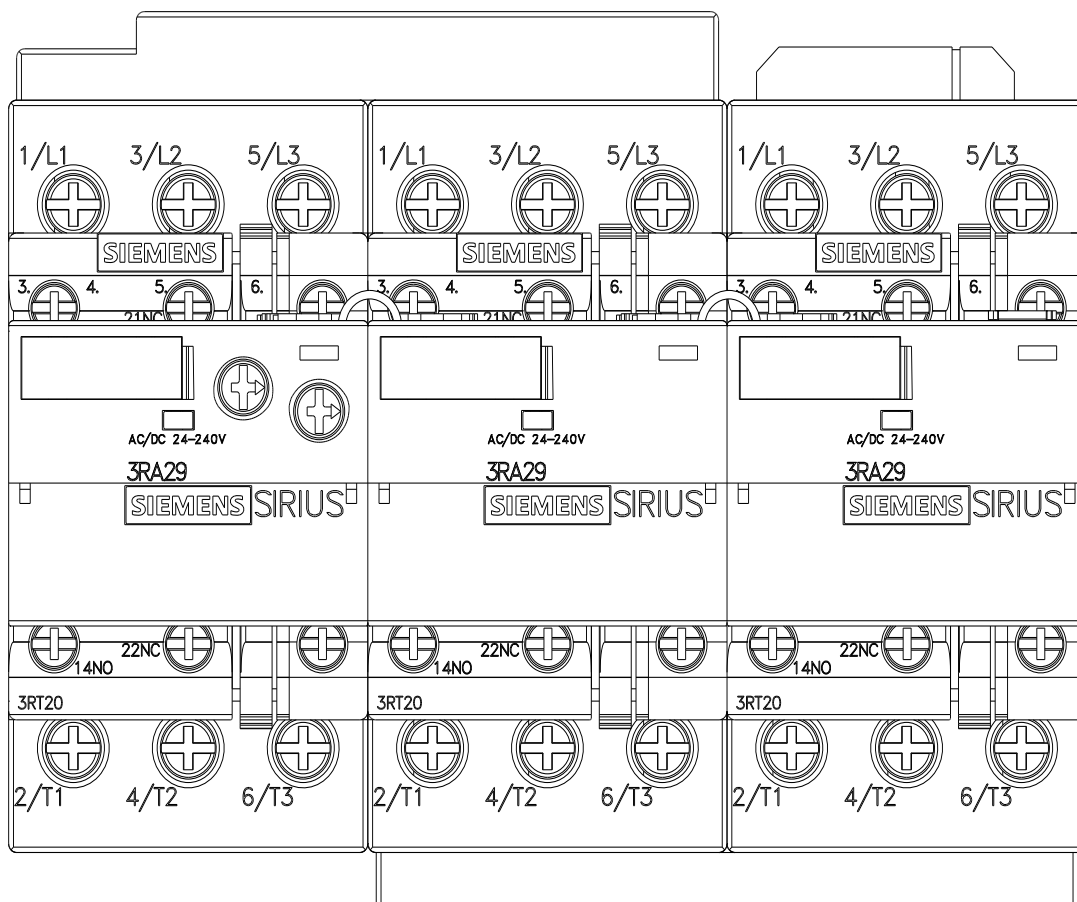
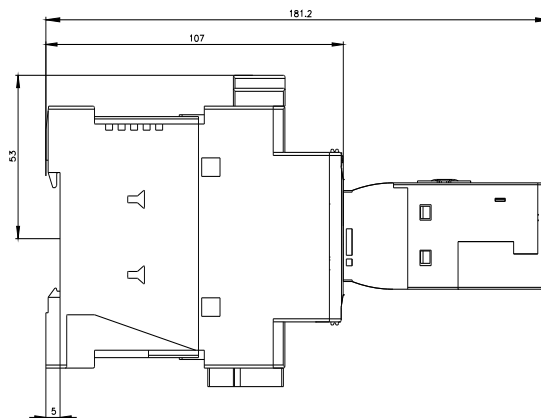
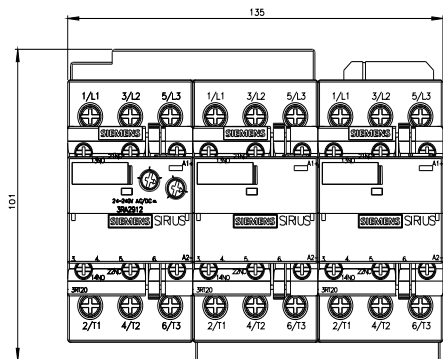
https://www.automation.siemens.com/bilddb/cax_de.aspx?mlfb=3RA2423-8XF32-1BB4&lang=en

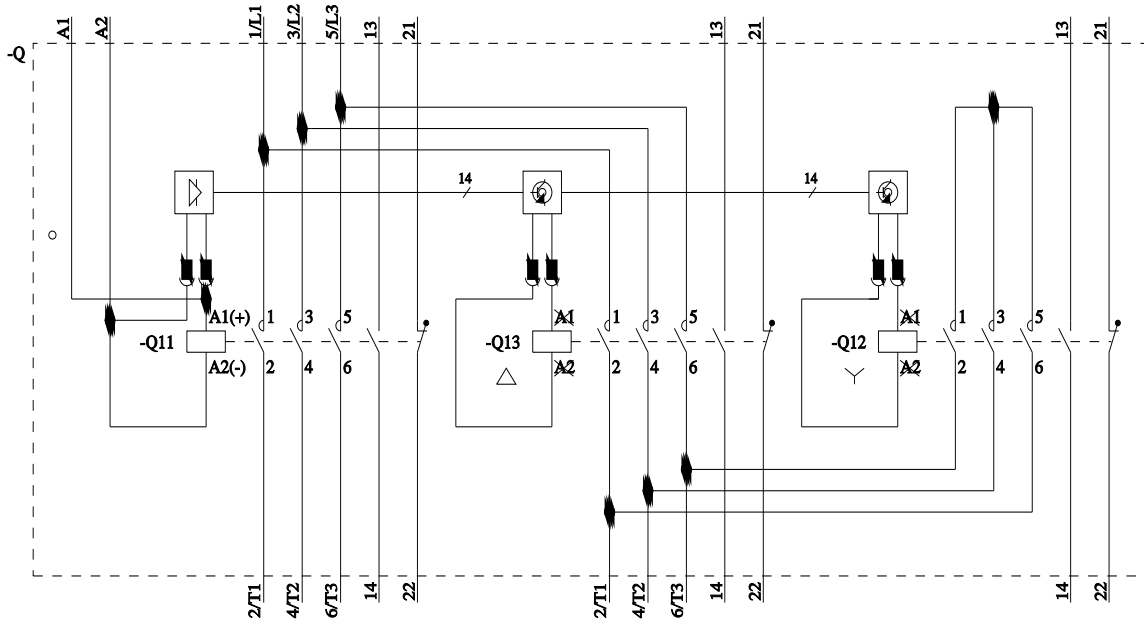
Generatore CAx online

<https://support.automation.siemens.com/WW/CAxorder/default.aspx?lang=en&mlfb=3RA2423-8XF32-1BB4>

Curve caratteristiche

[https://curves.simaris.siemens.com/curves/<mmp_prod_noCOMP="HAUPT"></mmp_prod_no>](https://curves.simaris.siemens.com/curves/<mmp_prod_noCOMP=)





Ultima modifica:

04/05/2025