

teleinvertitore, AC-3e/AC-3, 12 A, 5,5 kW / 400 V, a 3 poli, AC 110 V, 50/60 Hz, morsetti a vite, interblocco elettrico e meccanico interblocco, contatti ausiliari: 2 x 1 NO

<b>marca del prodotto</b>	SIRIUS
<b>denominazione del prodotto</b>	Teleinvertitore completo
<b>designazione del tipo di prodotto</b>	3RA23
<b>n. di articolo del produttore</b>	
<ul style="list-style-type: none"> <li>• 1 del contattore fornito in dotazione</li> <li>• 2 del contattore fornito in dotazione</li> <li>• del kit di montaggio RH fornito in dotazione</li> </ul>	<a href="#">3RT2024-1AG20</a> <a href="#">3RT2024-1AG20</a> <a href="#">3RA2923-2AA1</a>
<b>Dati tecnici generali</b>	
<b>grandezza costruttiva del contattore</b>	S0
ampliamento del prodotto blocchetto di contatti ausiliari	Sì
<b>resistenza agli urti con colpo ad onda rettangolare</b>	
<ul style="list-style-type: none"> <li>• con AC</li> <li>• con DC</li> </ul>	7,5g / 5 ms, 4,7g / 10 ms 10g / 5 ms, 7,5g / 10 ms
<b>resistenza agli urti con colpo ad onda sinusoidale</b>	
<ul style="list-style-type: none"> <li>• con AC</li> <li>• con DC</li> </ul>	11,8g / 5 ms, 7,4g / 10 ms 15g / 5 ms, 10g / 10 ms
<b>durata di vita meccanica (cicli di manovra)</b>	
<ul style="list-style-type: none"> <li>• del contattore tip.</li> <li>• del contattore con blocchetto di contatti ausiliari montato tip.</li> </ul>	10 000 000 10 000 000
<b>codice di riferimento secondo IEC 81346-2:2009</b>	Q
<b>Direttiva RoHS (data)</b>	10/01/2009
<b>Peso netto per UQ</b>	0,883 kg
<b>Condizioni ambientali</b>	
altitudine di installazione per altitudine s.l.m. max.	2 000 m
<b>temperatura ambiente</b>	
<ul style="list-style-type: none"> <li>• durante l'esercizio</li> <li>• durante l'immagazzinaggio</li> </ul>	-25 ... +60 °C -55 ... +80 °C
<b>Circuito elettrico principale</b>	
<b>numero di poli per circuito principale</b>	3
<b>numero dei contatti NO per contatti principali</b>	3
<b>numero dei contatti NC per contatti principali</b>	0
<b>tensione di impiego</b>	
<ul style="list-style-type: none"> <li>• con AC-3 valore nominale max.</li> <li>• con AC-3e valore nominale max.</li> </ul>	690 V 690 V
<b>corrente di impiego</b>	
<ul style="list-style-type: none"> <li>• con AC-3               <ul style="list-style-type: none"> <li>— con 400 V valore nominale</li> <li>— con 500 V valore nominale</li> <li>— con 690 V valore nominale</li> </ul> </li> <li>• con AC-3e               <ul style="list-style-type: none"> <li>— con 400 V valore nominale</li> <li>— con 500 V valore nominale</li> <li>— con 690 V valore nominale</li> </ul> </li> </ul>	12 A 12 A 9 A 12 A 12 A 9 A
<b>potenza di impiego</b>	
<ul style="list-style-type: none"> <li>• con AC-3               <ul style="list-style-type: none"> <li>— con 400 V valore nominale</li> <li>— con 500 V valore nominale</li> <li>— con 690 V valore nominale</li> </ul> </li> </ul>	5,5 kW 5,5 kW 7,5 kW

<ul style="list-style-type: none"> <li>● con AC-3e <ul style="list-style-type: none"> <li>— con 400 V valore nominale</li> <li>— con 690 V valore nominale</li> </ul> </li> <li>● con AC-4 con 400 V valore nominale</li> </ul>	<p>5,5 kW</p> <p>7,5 kW</p> <p>5,5 kW</p>
<b>frequenza di commutazione</b>	
<ul style="list-style-type: none"> <li>● con AC-3 max.</li> <li>● con AC-3e max.</li> </ul>	<p>1 000 1/h</p> <p>1 000 1/h</p>

#### Circuito di comando/ Comando

<b>tipo di tensione della tensione di alimentazione di comando</b>	AC
<b>tensione di alimentazione di comando 1 con AC</b>	
<ul style="list-style-type: none"> <li>● a 50 Hz valore nominale</li> <li>● a 60 Hz valore nominale</li> </ul>	<p>110 V</p> <p>110 V</p>
<b>fattore campo di lavoro valore nominale tensione di alimentazione di comando della bobina magnetica con AC</b>	
<ul style="list-style-type: none"> <li>● a 50 Hz</li> <li>● a 60 Hz</li> </ul>	<p>0,8 ... 1,1</p> <p>0,8 ... 1,1</p>
<b>potenza di eccitazione apparente della bobina magnetica con AC</b>	
<ul style="list-style-type: none"> <li>● a 50 Hz</li> </ul>	65 VA
<b>fattore di potenza induttivo per potenza di attrazione della bobina</b>	
<ul style="list-style-type: none"> <li>● a 50 Hz</li> </ul>	0,82
<b>potenza di ritenuta apparente della bobina magnetica con AC</b>	
<ul style="list-style-type: none"> <li>● a 50 Hz</li> </ul>	8,5 VA
<b>fattore di potenza induttivo con potenza di ritenuta della bobina</b>	
<ul style="list-style-type: none"> <li>● a 50 Hz</li> </ul>	0,25

#### Circuito elettrico ausiliario

numero dei contatti NO per contatti ausiliari	
<ul style="list-style-type: none"> <li>● per ogni senso di rotazione</li> <li>● con commutazione istantanea</li> </ul>	<p>1</p> <p>2</p>
<b>affidabilità di contatto dei contatti ausiliari</b>	< 1 errore su 100 mln. di cicli di commutazione

#### Dati nominali UL/CSA

<b>corrente a pieno carico (FLA) per motore trifase</b>	
<ul style="list-style-type: none"> <li>● con 480 V valore nominale</li> <li>● con 600 V valore nominale</li> </ul>	<p>11 A</p> <p>11 A</p>
potenza meccanica erogata [hp] per motore trifase	
<ul style="list-style-type: none"> <li>● con 220/230 V valore nominale</li> <li>● con 460/480 V valore nominale</li> <li>● con 575/600 V valore nominale</li> </ul>	<p>3 hp</p> <p>7,5 hp</p> <p>10 hp</p>
<b>caricabilità dei contatti dei contatti ausiliari secondo UL</b>	A600 / Q600

#### Protezione da cortocircuito

<b>esecuzione della cartuccia fusibile</b>	
<ul style="list-style-type: none"> <li>● per protezione da cortocircuito del circuito principale <ul style="list-style-type: none"> <li>— con tipo di assegnazione 1 necessario</li> <li>— con tipo di assegnazione 2 necessario</li> </ul> </li> <li>● per protezione da cortocircuito dei blocchetti di contatti ausiliari necessario</li> </ul>	<p>gG NH 3NA, DIAZED 5SB, NEOZED 5SE: 63 A</p> <p>gG NH 3NA, DIAZED 5SB, NEOZED 5SE: 25 A</p> <p>fusibile gG: 10 A</p>

#### Montaggio/ Fissaggio/ Dimensioni

<b>posizione di montaggio</b>	con piano di montaggio verticale ruotabile a +/-180°, con piano di montaggio verticale inclinabile a +/- 22,5° in avanti e indietro
<b>tipo di fissaggio</b>	fissaggio a vite e a scatto su guida profilata 35 mm
<b>altezza</b>	101 mm
<b>larghezza</b>	90 mm
<b>profondità</b>	97 mm
<b>distanza da rispettare</b>	
<ul style="list-style-type: none"> <li>● per il montaggio in fila <ul style="list-style-type: none"> <li>— in avanti</li> <li>— indietro</li> <li>— verso l'alto</li> </ul> </li> </ul>	<p>6 mm</p> <p>0 mm</p> <p>6 mm</p>

— verso il basso	6 mm
— di lato	6 mm
● da componenti messi a terra	
— in avanti	6 mm
— indietro	0 mm
— verso l'alto	6 mm
— di lato	6 mm
— verso il basso	6 mm
● da componenti in tensione	
— in avanti	6 mm
— indietro	0 mm
— verso l'alto	6 mm
— verso il basso	6 mm
— di lato	6 mm

### Connessioni /Morsetti

<b>esecuzione del collegamento elettrico</b>	
● per circuito principale	morsetti a vite
● per circuito ausiliario e di comando	morsetti a vite
● sul contattore per contatti ausiliari	Morsetti a vite
● della bobina magnetica	Morsetti a vite
tipo di sezioni di conduttore collegabili per contatti principali	
● filo rigido	2x (1 ... 2,5 mm <sup>2</sup> ), 2x (2,5 ... 10 mm <sup>2</sup> )
● filo rigido o multifilare	2x (1 ... 2,5 mm <sup>2</sup> ), 2x (2,5 ... 10 mm <sup>2</sup> )
● filo flessibile con preparazione dell'estremità del conduttore	2x (1 ... 2,5 mm <sup>2</sup> ), 2x (2,5 ... 6 mm <sup>2</sup> ), 1x 10 mm <sup>2</sup>
<b>tipo di sezioni di conduttore collegabili</b>	
● per contatti ausiliari	
— filo rigido o multifilare	2x (0,5 ... 1,5 mm <sup>2</sup> ), 2x (0,75 ... 2,5 mm <sup>2</sup> )
— filo flessibile con preparazione dell'estremità del conduttore	2x (0,5 ... 1,5 mm <sup>2</sup> ), 2x (0,75 ... 2,5 mm <sup>2</sup> )
● con conduttori AWG per contatti ausiliari	2x (20 ... 16), 2x (18 ... 14)

### Sicurezza

funzione del prodotto adatto per funzione di sicurezza	SI
Sicurezza elettrica	
<b>grado di protezione IP lato frontale secondo IEC 60529</b>	IP20
<b>protezione contro i contatti accidentali lato frontale secondo IEC 60529</b>	sicuro a prova di dito per contatto verticale dal davanti

### Comunicazione/ Protocollo

<b>funzione del prodotto comunicazione di bus</b>	SI
protocollo viene supportato protocollo AS-Interface	No
funzione del prodotto interfaccia corrente di comando con iO-Link	No

### Approvazioni Certificati

Environment	General Product Approval	Test Certificates
-------------	--------------------------	-------------------

[Environmental Conformations](#)



[Special Test Certificate](#)

### Maritime application



Maritime application	other	Railway
----------------------	-------	---------



[Confirmation](#)

[Special Test Certificate](#)

#### Ulteriori informazioni

##### Informazioni sull'imballaggio

<https://support.industry.siemens.com/cs/ww/it/view/109813875>

##### Information for data generation and storage

<https://support.industry.siemens.com/cs/ww/en/view/109995012>

##### Information- and Downloadcenter (Cataloghi, Opuscoli,...)

<https://www.siemens.com/ic10>

##### Industry Mall (sistema di ordinazione Online)

<https://mall.industry.siemens.com/mall/it/it/Catalog/product?mlfb=3RA2324-8XB30-1AG2>

##### Service&Support (Manuali, Certificati, Caratteristiche, FAQ, ...)

<https://support.industry.siemens.com/cs/ww/it/ps/3RA2324-8XB30-1AG2>

##### Banca dati immagini (foto prodotto, disegni dimensionali 2D, modelli 3D, schemi delle connessioni, macro EPLAN...)

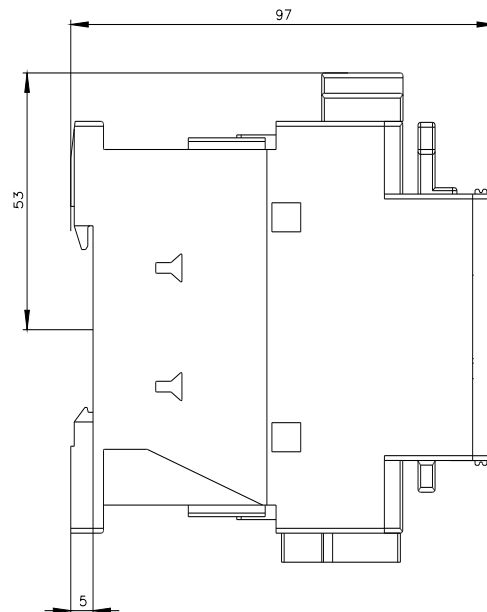
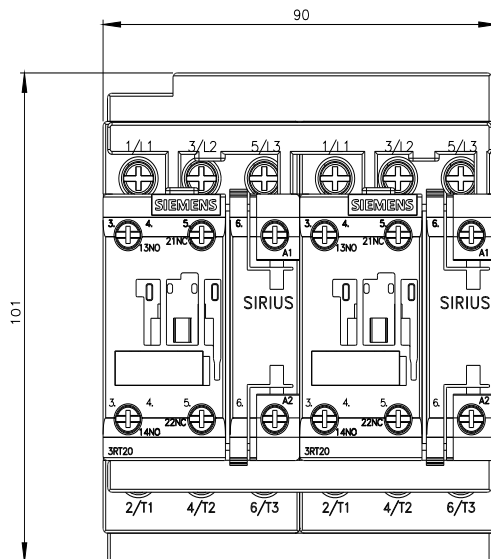
[https://www.automation.siemens.com/bilddb/cax\\_de.aspx?mlfb=3RA2324-8XB30-1AG2&lang=en](https://www.automation.siemens.com/bilddb/cax_de.aspx?mlfb=3RA2324-8XB30-1AG2&lang=en)

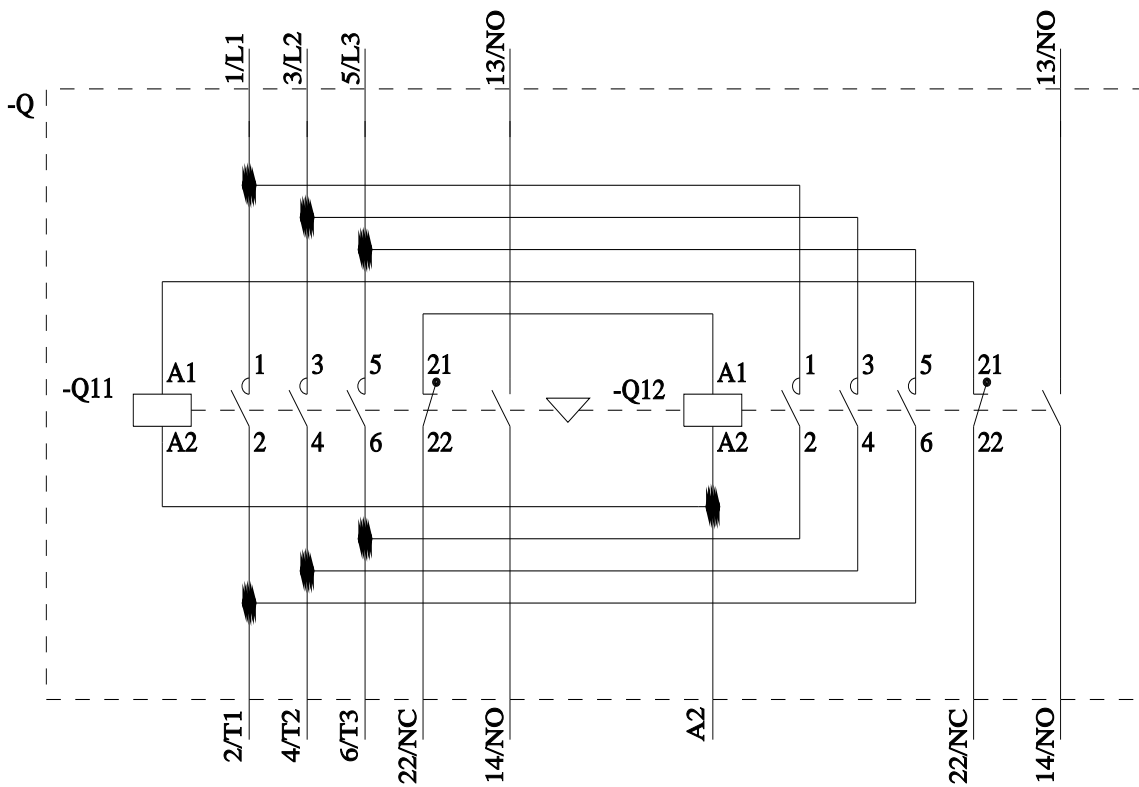
##### Generatore CAx online

<https://support.automation.siemens.com/WW/CAxorder/default.aspx?lang=en&mlfb=3RA2324-8XB30-1AG2>

##### Curve caratteristiche

[https://curves.simaris.siemens.com/curves/<mmp\\_prod\\_noCOMP="HAUPT"></mmp\\_prod\\_no>](https://curves.simaris.siemens.com/curves/<mmp_prod_noCOMP=)





Ultima modifica:

09/05/2025