

teleinvertitore, AC-3e/AC-3, 16 A, 7,5 kW / 400 V, a 3 poli, AC 24 V, 50/60 Hz, morsetti a molla, interblocco elettrico e meccanico interblocco

| | |
|---|--|
| marca del prodotto | SIRIUS |
| denominazione del prodotto | Teleinvertitore completo |
| designazione del tipo di prodotto | 3RA23 |
| n. di articolo del produttore | |
| <ul style="list-style-type: none"> • 1 del contattore fornito in dotazione • 2 del contattore fornito in dotazione • del kit di montaggio RH fornito in dotazione | 3RT2018-2AB02 3RT2018-2AB02 3RA2913-2AA2 |
| Dati tecnici generali | |
| grandezza costruttiva del contattore | S00 |
| ampliamento del prodotto blocchetto di contatti ausiliari | Si |
| resistenza agli urti con colpo ad onda rettangolare | |
| <ul style="list-style-type: none"> • con AC • con DC | 7,3g / 5 ms, 4,7g / 10 ms 7,3g / 5 ms, 4,7g / 10 ms |
| resistenza agli urti con colpo ad onda sinusoidale | |
| <ul style="list-style-type: none"> • con AC • con DC | 11,4g / 5 ms, 7,3g / 10 ms 11,4g / 5 ms, 7,3g / 10 ms |
| durata di vita meccanica (cicli di manovra) | |
| <ul style="list-style-type: none"> • del contattore tip. • del contattore con blocchetto di contatti ausiliari montato tip. | 10 000 000 10 000 000 |
| codice di riferimento secondo IEC 81346-2:2009 | Q |
| Direttiva RoHS (data) | 10/01/2009 |
| Peso netto per UQ | 0,59 kg |
| Condizioni ambientali | |
| altitudine di installazione per altitudine s.l.m. max. | 2 000 m |
| temperatura ambiente | |
| <ul style="list-style-type: none"> • durante l'esercizio • durante l'immagazzinaggio | -25 ... +60 °C -55 ... +80 °C |
| Circuito elettrico principale | |
| numero di poli per circuito principale | 3 |
| numero dei contatti NO per contatti principali | 3 |
| numero dei contatti NC per contatti principali | 0 |
| tensione di impiego | |
| <ul style="list-style-type: none"> • con AC-3 valore nominale max. • con AC-3e valore nominale max. | 690 V 690 V |
| corrente di impiego | |
| <ul style="list-style-type: none"> • con AC-3 <ul style="list-style-type: none"> — con 400 V valore nominale — con 500 V valore nominale — con 690 V valore nominale • con AC-3e <ul style="list-style-type: none"> — con 400 V valore nominale — con 500 V valore nominale — con 690 V valore nominale | 16 A 12,4 A 8,9 A 16 A 12,4 A 8,9 A |
| potenza di impiego | |
| <ul style="list-style-type: none"> • con AC-3 <ul style="list-style-type: none"> — con 400 V valore nominale — con 500 V valore nominale — con 690 V valore nominale • con AC-3e | 7,5 kW 7,5 kW 7,5 kW |

| | |
|---|---|
| — con 400 V valore nominale | 7,5 kW |
| — con 690 V valore nominale | 7,5 kW |
| ● con AC-4 con 400 V valore nominale | 5,5 kW |
| frequenza di commutazione | |
| ● con AC-3 max. | 750 1/h |
| ● con AC-3e max. | 750 1/h |
| Circuito di comando/ Comando | |
| tipo di tensione della tensione di alimentazione di comando | AC |
| tensione di alimentazione di comando 1 con AC | |
| ● a 50 Hz valore nominale | 24 V |
| ● a 60 Hz valore nominale | 24 V |
| fattore campo di lavoro valore nominale tensione di alimentazione di comando della bobina magnetica con AC | |
| ● a 50 Hz | 0,8 ... 1,1 |
| ● a 60 Hz | 0,85 ... 1,1 |
| potenza di eccitazione apparente della bobina magnetica con AC | |
| ● a 50 Hz | 37 VA |
| fattore di potenza induttivo per potenza di attrazione della bobina | |
| ● a 50 Hz | 0,8 |
| potenza di ritenuta apparente della bobina magnetica con AC | |
| ● a 50 Hz | 5,7 VA |
| fattore di potenza induttivo con potenza di ritenuta della bobina | |
| ● a 50 Hz | 0,28 |
| Circuito elettrico ausiliario | |
| affidabilità di contatto dei contatti ausiliari | < 1 errore su 100 mln. di cicli di commutazione |
| Dati nominali UL/CSA | |
| corrente a pieno carico (FLA) per motore trifase | |
| ● con 480 V valore nominale | 14 A |
| ● con 600 V valore nominale | 11 A |
| potenza meccanica erogata [hp] per motore trifase | |
| ● con 200/208 V valore nominale | 3 hp |
| ● con 220/230 V valore nominale | 5 hp |
| ● con 460/480 V valore nominale | 10 hp |
| ● con 575/600 V valore nominale | 10 hp |
| caricabilità dei contatti dei contatti ausiliari secondo UL | A600 / Q600 |
| Protezione da cortocircuito | |
| esecuzione della cartuccia fusibile | |
| ● per protezione da cortocircuito del circuito principale | |
| — con tipo di assegnazione 1 necessario | gG NH 3NA, DIAZED 5SB, NEOZED 5SE: 50 A |
| — con tipo di assegnazione 2 necessario | gG NH 3NA, DIAZED 5SB, NEOZED 5SE: 25 A |
| ● per protezione da cortocircuito dei blocchetti di contatti ausiliari necessario | fusibile gG: 10 A |
| Montaggio/ Fissaggio/ Dimensioni | |
| posizione di montaggio | con piano di montaggio verticale ruotabile a +/-180°, con piano di montaggio verticale inclinabile a +/- 22,5° in avanti e indietro |
| tipo di fissaggio | fissaggio a vite e a scatto su guida profilata 35 mm |
| altezza | 84 mm |
| larghezza | 90 mm |
| profondità | 83 mm |
| distanza da rispettare | |
| ● per il montaggio in fila | |
| — in avanti | 6 mm |
| — indietro | 0 mm |
| — verso l'alto | 6 mm |
| — verso il basso | 6 mm |
| — di lato | 6 mm |
| ● da componenti messi a terra | |

| | |
|-----------------------------|------|
| — in avanti | 6 mm |
| — indietro | 0 mm |
| — verso l'alto | 6 mm |
| — di lato | 6 mm |
| — verso il basso | 6 mm |
| ● da componenti in tensione | |
| — in avanti | 6 mm |
| — indietro | 0 mm |
| — verso l'alto | 6 mm |
| — verso il basso | 6 mm |
| — di lato | 6 mm |

Conessioni /Morsetti

| | |
|---|--|
| esecuzione del collegamento elettrico | |
| <ul style="list-style-type: none"> ● per circuito principale ● per circuito ausiliario e di comando ● sul contattore per contatti ausiliari ● della bobina magnetica | morsetti di linea a molla morsetti a molla Morsetti a molla Morsetti a molla |
| tipo di sezioni di conduttore collegabili per contatti principali <ul style="list-style-type: none"> ● filo rigido ● filo rigido o multifilare ● filo flessibile con preparazione dell'estremità del conduttore ● filo flessibile senza preparazione dell'estremità del conduttore | 2x (0,5 ... 4 mm ²) 2x (0,5 ... 4 mm ²) 2x (0,5 ... 2,5 mm ²) 2x (0,5 ... 2,5 mm ²) |
| tipo di sezioni di conduttore collegabili <ul style="list-style-type: none"> ● per contatti ausiliari <ul style="list-style-type: none"> — filo rigido o multifilare — filo flessibile con preparazione dell'estremità del conduttore — filo flessibile senza preparazione dell'estremità del conduttore ● con conduttori AWG per contatti ausiliari | 2x (0,5 ... 2,5 mm ²) 2x (0,5 ... 1,5 mm ²) 2x (0,5 ... 1,5 mm ²) 2x (20 ... 14) |

Sicurezza

| | |
|---|---|
| funzione del prodotto adatto per funzione di sicurezza | Sì |
| Sicurezza elettrica | |
| grado di protezione IP lato frontale secondo IEC 60529 | IP20 |
| protezione contro i contatti accidentali lato frontale secondo IEC 60529 | sicuro a prova di dito per contatto verticale dal davanti |

Comunicazione/ Protocollo

| | |
|---|----|
| funzione del prodotto comunicazione di bus | Sì |
| protocollo viene supportato protocollo AS-Interface | No |
| funzione del prodotto interfaccia corrente di comando con IO-Link | No |

Approvazioni Certificati

| Environment | General Product Approval | Test Certificates |
|-------------|--------------------------|-------------------|
|-------------|--------------------------|-------------------|

[Environmental Confirmations](#)



[Type Test Certificates/Test Report](#)

| Test Certificates | Maritime application |
|-------------------|----------------------|
|-------------------|----------------------|

[Special Test Certificate](#)



| Maritime application | other | Railway |
|----------------------|-------|---------|
|----------------------|-------|---------|



[Confirmation](#)

[Special Test Certificate](#)

Ulteriori informazioni

Informazioni sull'imballaggio

<https://support.industry.siemens.com/cs/ww/it/view/109813875>

Information for data generation and storage

<https://support.industry.siemens.com/cs/ww/en/view/109995012>

Information- and Downloadcenter (Cataloghi, Opuscoli,...)

<https://www.siemens.com/ic10>

Industry Mall (sistema di ordinazione Online)

<https://mall.industry.siemens.com/mall/it/it/Catalog/product?mfb=3RA2318-8XB30-2AB0>

Service&Support (Manuali, Certificati, Caratteristiche, FAQ, ...)

<https://support.industry.siemens.com/cs/ww/it/ps/3RA2318-8XB30-2AB0>

Banca dati immagini (foto prodotto, disegni dimensionali 2D, modelli 3D, schemi delle connessioni, macro EPLAN...)

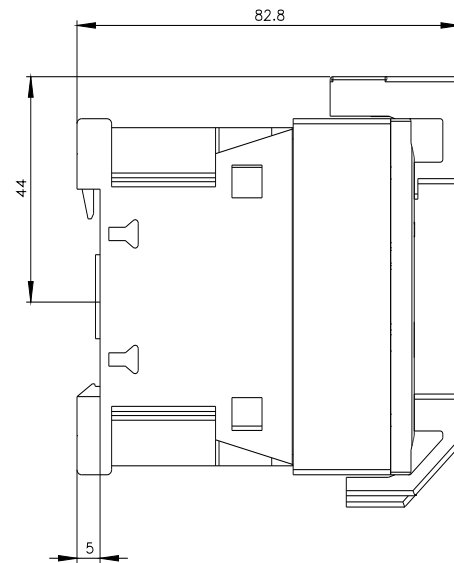
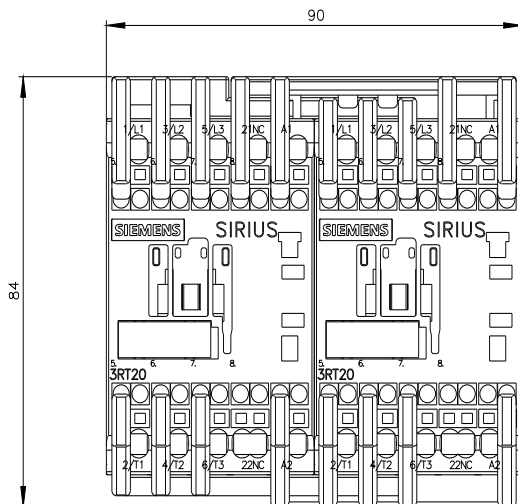
https://www.automation.siemens.com/bilddb/cax_de.aspx?mfb=3RA2318-8XB30-2AB0&lang=en

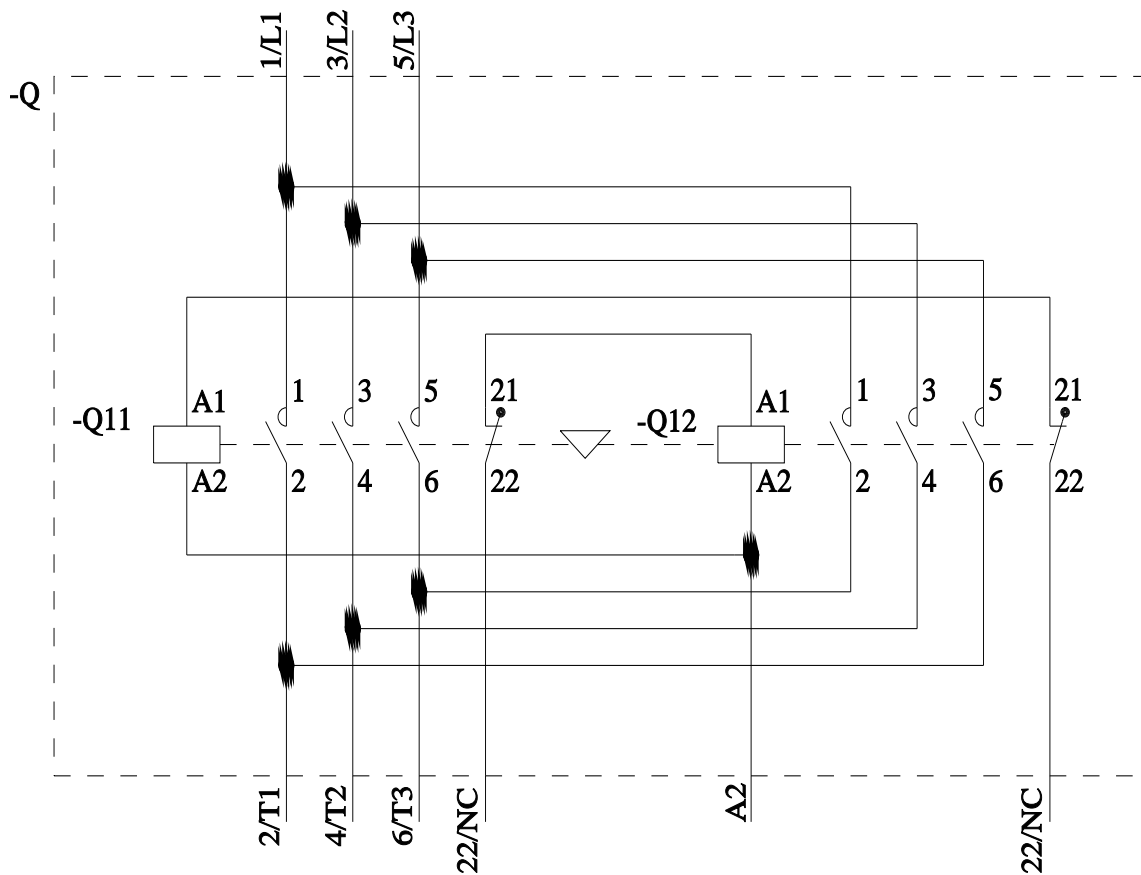
Generatore CAx online

<https://support.automation.siemens.com/WW/CAxorder/default.aspx?lang=en&mfb=3RA2318-8XB30-2AB0>

Curve caratteristiche

[https://curves.simaris.siemens.com/curves/<mmp_prod_noCOMP="HAUPT"></mmp_prod_no>](https://curves.simaris.siemens.com/curves/<mmp_prod_noCOMP=)





Ultima modifica:

09/05/2025