

partenza senza fusibili, funzionamento con inversione AC 400 V, grandezza costruttiva S0 16 ... 22 A AC 230 V morsetti a molla per montaggio su guida DIN con adattatore per guida DIN (conformemente anche al tipo di coordinamento 1) tipo di coordinamento 2, Iq = 150 kA 1 NO+1 NC (contattore)

|   |  |
|---|--|
| <b>marca del prodotto</b>   | SIRIUS   |
| <b>denominazione del prodotto</b>   | Avviatore invertitore  |
| <b>esecuzione del prodotto</b>  | per il montaggio su guida DIN o fissaggio a vite   |
| <b>designazione del tipo di prodotto</b>  | 3RA22  |
| <b>n. di articolo del produttore</b>  |  |
| <ul style="list-style-type: none"> <li>• del contattore fornito in dotazione</li> <li>• dell'interruttore automatico in dotazione</li> <li>• del kit di montaggio RH fornito in dotazione</li> <li>• del modulo di collegamento fornito in dotazione</li> <li>• dell'adattatore per guida DIN in dotazione</li> </ul> | <a href="#">3RT2027-2AP00</a><br><a href="#">3RV2021-4CA20</a><br><a href="#">3RA2923-1BB2</a><br><a href="#">3RA2921-2AA00</a><br><a href="#">3RA2922-1AA00</a> |
| <b>Dati tecnici generali</b>  |  |
| <b>grandezza costruttiva dell'interruttore automatico</b>   | S0   |
| <b>grandezza costruttiva della partenza motore</b>  | S0   |
| <b>potenza dissipata [W] con valore nominale di corrente</b>  |  |
| <ul style="list-style-type: none"> <li>• con AC in stato di funzionamento caldo per ogni polo</li> <li>• senza il valore della corrente di carico tip.</li> </ul>   | 5,8 W<br>9,8 W   |
| tensione di isolamento con grado di inquinamento 3 con AC valore nominale   | 690 V  |
| <b>tensione di tenuta a impulso valore nominale</b>   | 6 kV   |
| <b>grado di protezione NEMA</b>   | altri  |
| <b>resistenza agli urti secondo IEC 60068-2-27</b>  | 6 g / 11 ms  |
| durata di vita meccanica (cicli di manovra) del contattore tip.   | 10 000 000   |
| <b>tipo di coordinamento</b>  | 2  |
| <b>codice di riferimento secondo IEC 81346-2:2019</b>   | Q  |
| <b>Direttiva RoHS (data)</b>  | 10/01/2009   |
| <b>SVHC substance name</b>  | Lead titanium zirconium oxide CAS-No. 12626-81-2   |
| <b>Peso netto per UQ</b>  | 2,098 kg   |
| <b>Condizioni ambientali</b>  |  |
| <b>temperatura ambiente</b>   |  |
| <ul style="list-style-type: none"> <li>• durante l'esercizio</li> <li>• durante l'immagazzinaggio</li> <li>• durante il trasporto</li> </ul>  | -20 ... +60 °C<br>-50 ... +80 °C<br>-50 ... +80 °C   |
| <b>compensazione di temperatura</b>   | -20 ... +60 °C   |
| umidità relativa durante l'esercizio  | 10 ... 95 %  |
| <b>Circuito elettrico principale</b>  |  |
| <b>numero di poli per circuito principale</b>   | 3  |
| <b>esecuzione del contatto di commutazione</b>  | comando elettromeccanico   |
| <b>valore di intervento impostabile per corrente dello sganciatore di sovraccarico dipendente dalla corrente</b>  | 16 ... 22 A  |
| <b>tensione di impiego</b>  |  |
| <ul style="list-style-type: none"> <li>• valore nominale</li> <li>• con AC-3 valore nominale max.</li> <li>• con AC-3e valore nominale max.</li> </ul>  | 690 V<br>690 V<br>690 V  |
| <b>frequenza di impiego valore nominale</b>   | 50 ... 60 Hz   |
| <b>corrente di impiego</b>  |  |
| <ul style="list-style-type: none"> <li>• con AC-3 con 400 V valore nominale</li> <li>• con AC-3e con 400 V valore nominale</li> </ul>   | 22 A<br>22 A   |
| <b>potenza di impiego</b>   |  |

|  |  |
|--|--|
| <ul style="list-style-type: none"> <li>● con AC-3 <ul style="list-style-type: none"> <li>— con 400 V valore nominale</li> </ul> </li> </ul>  | 11 000 W   |
| <ul style="list-style-type: none"> <li>● con AC-3e <ul style="list-style-type: none"> <li>— con 400 V valore nominale</li> </ul> </li> </ul>   | 11 000 W   |
| <b>Circuito di comando/ Comando</b>  |  |
| <b>tipo di tensione della tensione di alimentazione di comando</b>   | AC   |
| <b>tensione di alimentazione di comando con AC</b>   |  |
| <ul style="list-style-type: none"> <li>● a 50 Hz valore nominale</li> </ul>  | 230 V  |
| <b>potenza di ritenuta apparente della bobina magnetica con AC</b>   | 9,8 VA   |
| <ul style="list-style-type: none"> <li>● a 50 Hz</li> </ul>  | 9,8 VA   |
| <b>fattore di potenza induttivo con potenza di ritenuta della bobina</b>   | 0,25   |
| <ul style="list-style-type: none"> <li>● a 50 Hz</li> </ul>  | 0,25   |
| <b>Circuito elettrico ausiliario</b>   |  |
| <b>ampliamento del prodotto blocchetto di contatti ausiliari</b>   | Sì   |
| <b>Funzione di protezione/ monitoraggio</b>  |  |
| <b>classe di intervento</b>  | CLASS 10   |
| <b>esecuzione dello sganciatore di sovraccarico</b>  | termico (bimetallo)  |
| valore di intervento corrente dello sganciatore di cortocircuito istantaneo  | 286 A  |
| <b>Dati nominali UL/CSA</b>  |  |
| <b>corrente a pieno carico (FLA) per motore trifase</b>  |  |
| <ul style="list-style-type: none"> <li>● con 480 V valore nominale</li> </ul>  | 22 A   |
| <ul style="list-style-type: none"> <li>● con 600 V valore nominale</li> </ul>  | 22 A   |
| <b>potenza meccanica erogata [hp]</b>  |  |
| <ul style="list-style-type: none"> <li>● per motore monofase in corrente alternata <ul style="list-style-type: none"> <li>— con 110/120 V valore nominale</li> <li>— con 230 V valore nominale</li> </ul> </li> <li>● per motore trifase <ul style="list-style-type: none"> <li>— con 200/208 V valore nominale</li> <li>— con 220/230 V valore nominale</li> <li>— con 460/480 V valore nominale</li> </ul> </li> </ul>             | 1,5 hp<br>3 hp<br>7,5 hp<br>7,5 hp<br>15 hp  |
| <b>Protezione da cortocircuito</b>   |  |
| <b>funzione del prodotto protezione da cortocircuito</b>   | Sì   |
| <b>esecuzione dello sganciatore di cortocircuito</b>   | magnetico  |
| <b>corrente di cortocircuito condizionata (I<sub>q</sub>)</b>  |  |
| <ul style="list-style-type: none"> <li>● con 400 V secondo IEC 60947-4-1 valore nominale</li> </ul>  | 150 000 A  |
| <b>Montaggio/ Fissaggio/ Dimensioni</b>  |  |
| <b>posizione di montaggio</b>  | verticale  |
| <b>tipo di fissaggio</b>   | su adattatore per fissaggio a vite e a scatto su guida profilata da 35 mm            |
| <b>altezza</b>   | 269 mm   |
| <b>larghezza</b>   | 90 mm  |
| <b>profondità</b>  | 130 mm   |
| <b>distanza da rispettare</b>  |  |
| <ul style="list-style-type: none"> <li>● da componenti messi a terra <ul style="list-style-type: none"> <li>— in avanti</li> <li>— indietro</li> <li>— verso l'alto</li> <li>— di lato</li> <li>— verso il basso</li> </ul> </li> <li>● da componenti in tensione <ul style="list-style-type: none"> <li>— in avanti</li> <li>— indietro</li> <li>— verso l'alto</li> <li>— verso il basso</li> <li>— di lato</li> </ul> </li> </ul> | 32 mm<br>0 mm<br>50 mm<br>10 mm<br>10 mm<br>32 mm<br>0 mm<br>50 mm<br>10 mm<br>10 mm |
| <b>Connessioni /Morsetti</b>   |  |
| <b>esecuzione del collegamento elettrico</b>   |  |

- per circuito principale
- per circuito ausiliario e di comando

morsetti di linea a molla  
morsetti a molla

#### Sicurezza

funzione del prodotto adatto per funzione di sicurezza Si

#### Sicurezza elettrica

**protezione contro i contatti accidentali lato frontale secondo IEC 60529** sicuro a prova di dito per contatto verticale dal davanti

#### Comunicazione/ Protocollo

##### protocollo viene supportato

- protocollo PROFINET IO No
- protocollo PROFIsafe No

protocollo viene supportato protocollo AS-Interface No

#### Approvazioni Certificati

|             |                          |                                |
|-------------|--------------------------|--------------------------------|
| Environment | General Product Approval | For use in hazardous locations |
|-------------|--------------------------|--------------------------------|

[Environmental Conformations](#)



#### Test Certificates

#### Maritime application

[Special Test Certificate](#)

[Type Test Certificates/Test Report](#)



#### Maritime application

#### other

#### Railway



[Confirmation](#)

[Special Test Certificate](#)

#### Ulteriori informazioni

##### Informazioni sull'imballaggio

<https://support.industry.siemens.com/cs/ww/it/view/109813875>

##### Information for data generation and storage

<https://support.industry.siemens.com/cs/ww/en/view/109995012>

##### Information- and Downloadcenter (Cataloghi, Opuscoli,...)

<https://www.siemens.com/ic10>

##### Industry Mall (sistema di ordinazione Online)

<https://mall.industry.siemens.com/mall/it/it/Catalog/product?mlfb=3RA2220-4CF27-0AP0>

##### Service&Support (Manuali, Certificati, Caratteristiche, FAQ, ...)

<https://support.industry.siemens.com/cs/ww/it/ps/3RA2220-4CF27-0AP0>

##### Banca dati immagini (foto prodotto, disegni dimensionali 2D, modelli 3D, schemi delle connessioni, macro EPLAN...)

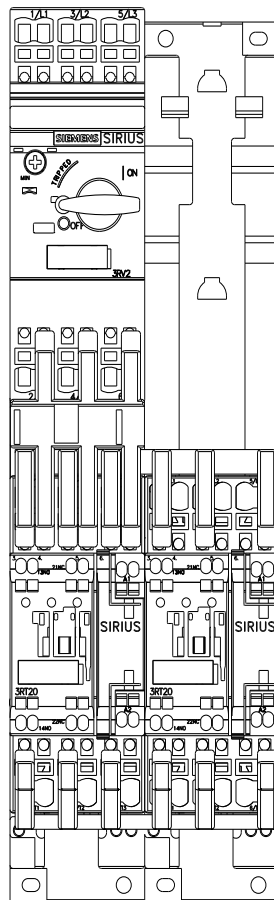
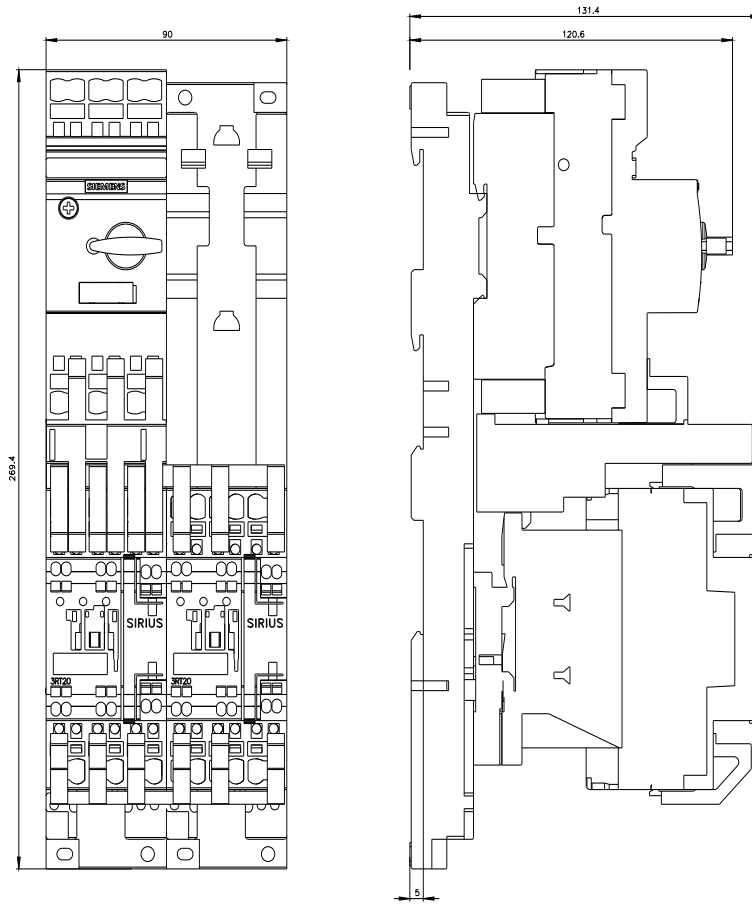
[https://www.automation.siemens.com/bilddb/cax\\_de.aspx?mlfb=3RA2220-4CF27-0AP0&lang=en](https://www.automation.siemens.com/bilddb/cax_de.aspx?mlfb=3RA2220-4CF27-0AP0&lang=en)

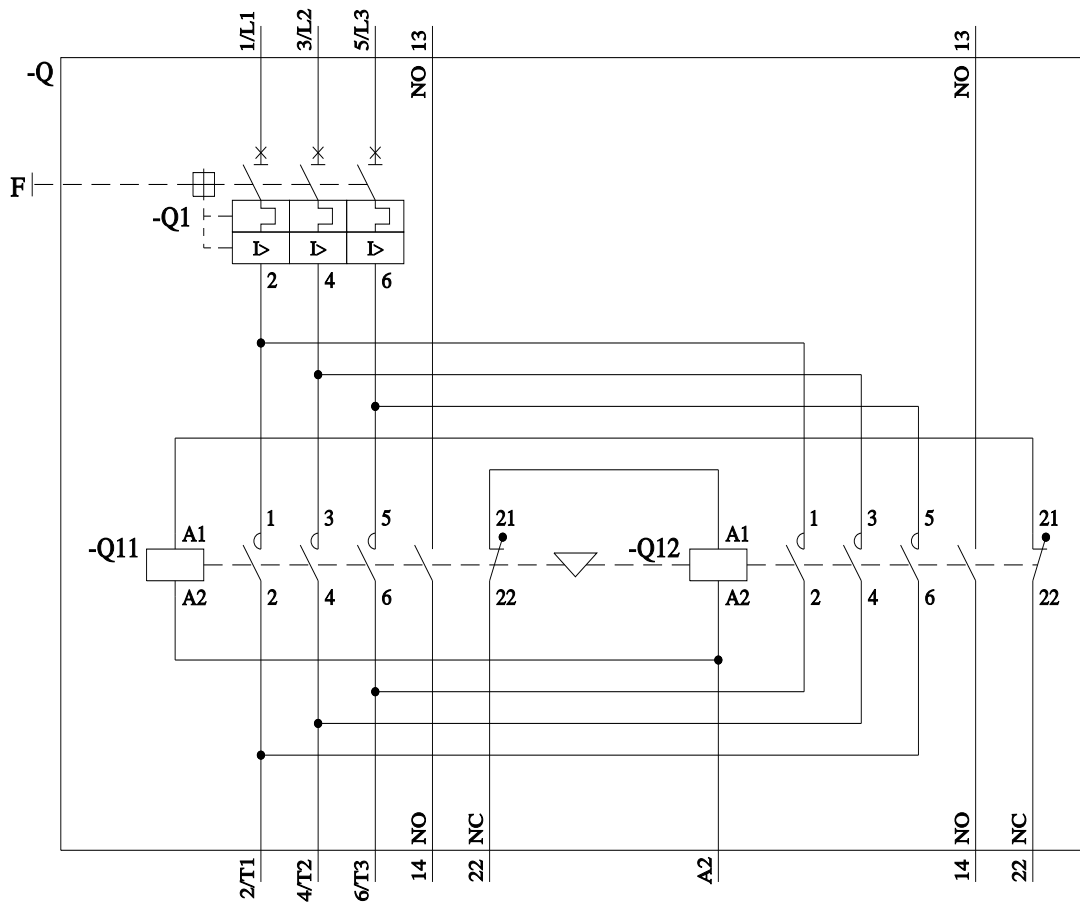
##### Generatore CAx online

<https://support.automation.siemens.com/WW/CAxorder/default.aspx?lang=en&mlfb=3RA2220-4CF27-0AP0>

##### Curve caratteristiche

[https://curves.simaris.siemens.com/curves/<mmp\\_prod\\_noCOMP="HAUPT"></mmp\\_prod\\_no>](https://curves.simaris.siemens.com/curves/<mmp_prod_noCOMP="HAUPT"></mmp_prod_no>)





Ultima modifica:

01/04/2025 