

partenza senza fusibili, funzionamento con inversione AC 400 V, grandezza costruttiva S00 3,50 ... 5,00 A DC 24 V morsetti a molla per sistema a sbarre collettrici 60 mm tipo di coordinamento 1, I<sub>q</sub> = 150 kA 1 NC (contattore)

|   |   |
|---|---|
| <b>marca del prodotto</b>   | SIRIUS  |
| <b>denominazione del prodotto</b>   | Avviatore invertitore   |
| <b>esecuzione del prodotto</b>  | per sbarra collettrice 60 mm  |
| <b>designazione del tipo di prodotto</b>  | 3RA22   |
| <b>n. di articolo del produttore</b>  |   |
| <ul style="list-style-type: none"> <li>• del contattore fornito in dotazione</li> <li>• dell'interruttore automatico in dotazione</li> <li>• del kit di montaggio RS fornito in dotazione</li> <li>• del modulo di collegamento fornito in dotazione</li> </ul> | <a href="#">3RT2015-2BB42</a><br><a href="#">3RV2011-1FA20</a><br><a href="#">3RA2913-1DB2</a><br><a href="#">3RA2911-2AA00</a> |
| <b>Dati tecnici generali</b>  |   |
| <b>grandezza costruttiva dell'interruttore automatico</b>   | S00   |
| <b>grandezza costruttiva della partenza motore</b>  | S00   |
| <b>potenza dissipata [W] con valore nominale di corrente</b>  |   |
| <ul style="list-style-type: none"> <li>• con AC in stato di funzionamento caldo per ogni polo</li> <li>• senza il valore della corrente di carico tip.</li> </ul>   | 2,6 W<br>4 W  |
| tensione di isolamento con grado di inquinamento 3 con AC valore nominale   | 690 V   |
| <b>tensione di tenuta a impulso valore nominale</b>   | 6 kV  |
| <b>grado di protezione NEMA</b>   | altri   |
| <b>resistenza agli urti secondo IEC 60068-2-27</b>  | 6 g / 11 ms   |
| durata di vita meccanica (cicli di manovra) del contattore tip.   | 30 000 000  |
| <b>tipo di coordinamento</b>  | 1   |
| <b>codice di riferimento secondo IEC 81346-2:2019</b>   | Q   |
| <b>Direttiva RoHS (data)</b>  | 10/01/2009  |
| <b>SVHC substance name</b>  | Lead CAS-No. 7439-92-1  |
| <b>Peso netto per UQ</b>  | 1,962 kg  |
| <b>Condizioni ambientali</b>  |   |
| <b>temperatura ambiente</b>   |   |
| <ul style="list-style-type: none"> <li>• durante l'esercizio</li> <li>• durante l'immagazzinaggio</li> <li>• durante il trasporto</li> </ul>  | -20 ... +60 °C<br>-50 ... +80 °C<br>-50 ... +80 °C  |
| <b>compensazione di temperatura</b>   | -20 ... +60 °C  |
| umidità relativa durante l'esercizio  | 10 ... 95 %   |
| <b>Circuito elettrico principale</b>  |   |
| <b>numero di poli per circuito principale</b>   | 3   |
| <b>esecuzione del contatto di commutazione</b>  | comando elettromeccanico  |
| <b>valore di intervento impostabile per corrente dello sganciatore di sovraccarico dipendente dalla corrente</b>  | 3,5 ... 5 A   |
| <b>tensione di impiego</b>  |   |
| <ul style="list-style-type: none"> <li>• valore nominale</li> <li>• con AC-3 valore nominale max.</li> <li>• con AC-3e valore nominale max.</li> </ul>  | 690 V<br>690 V<br>690 V   |
| <b>frequenza di impiego valore nominale</b>   | 50 ... 60 Hz  |
| <b>corrente di impiego</b>  |   |
| <ul style="list-style-type: none"> <li>• con AC-3 con 400 V valore nominale</li> <li>• con AC-3e con 400 V valore nominale</li> </ul>   | 5 A<br>5 A  |
| <b>potenza di impiego</b>   |   |
| <ul style="list-style-type: none"> <li>• con AC-3</li> <li>— con 400 V valore nominale</li> </ul>   | 1 500 W   |

|   |  |
|---|--|
| <ul style="list-style-type: none"> <li>● con AC-3e</li> <li>— con 400 V valore nominale</li> </ul>  | 1 500 W  |
| <b>Circuito di comando/ Comando</b>   |  |
| <b>tipo di tensione della tensione di alimentazione di comando</b>  | DC   |
| <b>tensione di alimentazione di comando con DC valore nominale</b>  | 24 V   |
| <b>potenza di ritenuta della bobina magnetica con DC</b>  | 4 W  |
| <b>Circuito elettrico ausiliario</b>  |  |
| <b>ampliamento del prodotto blocchetto di contatti ausiliari</b>  | Sì   |
| <b>Funzione di protezione/ monitoraggio</b>   |  |
| <b>classe di intervento</b>   | CLASS 10   |
| <b>esecuzione dello sganciatore di sovraccarico</b>   | termico (bimetallo)  |
| valore di intervento corrente dello sganciatore di cortocircuito istantaneo   | 65 A   |
| <b>Dati nominali UL/CSA</b>   |  |
| <b>corrente a pieno carico (FLA) per motore trifase</b>   |  |
| <ul style="list-style-type: none"> <li>● con 480 V valore nominale</li> <li>● con 600 V valore nominale</li> </ul>  | 4,8 A<br>5 A   |
| <b>potenza meccanica erogata [hp]</b>   |  |
| <ul style="list-style-type: none"> <li>● per motore monofase in corrente alternata <ul style="list-style-type: none"> <li>— con 110/120 V valore nominale</li> <li>— con 230 V valore nominale</li> </ul> </li> <li>● per motore trifase <ul style="list-style-type: none"> <li>— con 200/208 V valore nominale</li> <li>— con 220/230 V valore nominale</li> <li>— con 460/480 V valore nominale</li> <li>— con 575/600 V valore nominale</li> </ul> </li> </ul> | 0,25 hp<br>0,5 hp<br>1,5 hp<br>1,5 hp<br>3 hp<br>5 hp                                |
| <b>Protezione da cortocircuito</b>  |  |
| <b>funzione del prodotto protezione da cortocircuito</b>  | Sì   |
| <b>esecuzione dello sganciatore di cortocircuito</b>  | magnetico  |
| <b>corrente di cortocircuito condizionata (I<sub>q</sub>)</b>   |  |
| <ul style="list-style-type: none"> <li>● con 400 V secondo IEC 60947-4-1 valore nominale</li> </ul>   | 150 000 A  |
| <b>Montaggio/ Fissaggio/ Dimensioni</b>   |  |
| <b>posizione di montaggio</b>   | verticale  |
| <b>tipo di fissaggio</b>  | per fissaggio a scatto su sistema di sbarre collettive da 60 mm                      |
| <b>altezza</b>  | 260 mm   |
| <b>larghezza</b>  | 90 mm  |
| <b>profondità</b>   | 155 mm   |
| <b>distanza da rispettare</b>   |  |
| <ul style="list-style-type: none"> <li>● da componenti messi a terra <ul style="list-style-type: none"> <li>— in avanti</li> <li>— indietro</li> <li>— verso l'alto</li> <li>— di lato</li> <li>— verso il basso</li> </ul> </li> <li>● da componenti in tensione <ul style="list-style-type: none"> <li>— in avanti</li> <li>— indietro</li> <li>— verso l'alto</li> <li>— verso il basso</li> <li>— di lato</li> </ul> </li> </ul>                              | 32 mm<br>0 mm<br>50 mm<br>10 mm<br>10 mm<br>32 mm<br>0 mm<br>50 mm<br>10 mm<br>10 mm |
| <b>Connessioni /Morsetti</b>  |  |
| <b>esecuzione del collegamento elettrico</b>  |  |
| <ul style="list-style-type: none"> <li>● per circuito principale</li> <li>● per circuito ausiliario e di comando</li> </ul>   | morsetti di linea a molla<br>morsetti a molla  |
| <b>Sicurezza</b>  |  |
| funzione del prodotto adatto per funzione di sicurezza  | Sì   |
| <b>Sicurezza elettrica</b>  |  |
| <b>protezione contro i contatti accidentali lato frontale</b>   | sicuro a prova di dito per contatto verticale dal davanti                            |

|   |    |
|---|----|
| secondo IEC 60529                                   |    |
| <b>Comunicazione/ Protocollo</b>                    |    |
| protocollo viene supportato                         |    |
| • protocollo PROFINET IO                            | No |
| • protocollo PROFIsafe                              | No |
| protocollo viene supportato protocollo AS-Interface | No |

|                                 |                          |                                |
|---------------------------------|--------------------------|--------------------------------|
| <b>Approvazioni Certificati</b> |                          |                                |
| Environment                     | General Product Approval | For use in hazardous locations |

[Environmental Confirmations](#)



EG-Konf.



UL



ATEX

|                   |                      |
|-------------------|----------------------|
| Test Certificates | Maritime application |
|-------------------|----------------------|

[Special Test Certificate](#)

[Type Test Certificate/Test Report](#)



ABS



BUREAU VERITAS



DNV



LRS

|                      |       |         |
|----------------------|-------|---------|
| Maritime application | other | Railway |
|----------------------|-------|---------|



PRS



RINA



RMRS



[Confirmation](#)

[Special Test Certificate](#)

|                 |
|-----------------|
| Dangerous goods |
|-----------------|

[Transport Information](#)

|                               |
|-------------------------------|
| <b>Ulteriori informazioni</b> |
|-------------------------------|

Informazioni sull'imballaggio

<https://support.industry.siemens.com/cs/ww/it/view/109813875>

Information for data generation and storage

<https://support.industry.siemens.com/cs/ww/en/view/109995012>

Information- and Downloadcenter (Cataloghi, Opuscoli,...)

<https://www.siemens.com/ic10>

Industry Mall (sistema di ordinazione Online)

<https://mall.industry.siemens.com/mall/it/it/Catalog/product?mlfb=3RA2210-1FH15-2BB4>

Service&Support (Manuali, Certificati, Caratteristiche, FAQ, ...)

<https://support.industry.siemens.com/cs/ww/it/ps/3RA2210-1FH15-2BB4>

Banca dati immagini (foto prodotto, disegni dimensionali 2D, modelli 3D, schemi delle connessioni, macro EPLAN...)

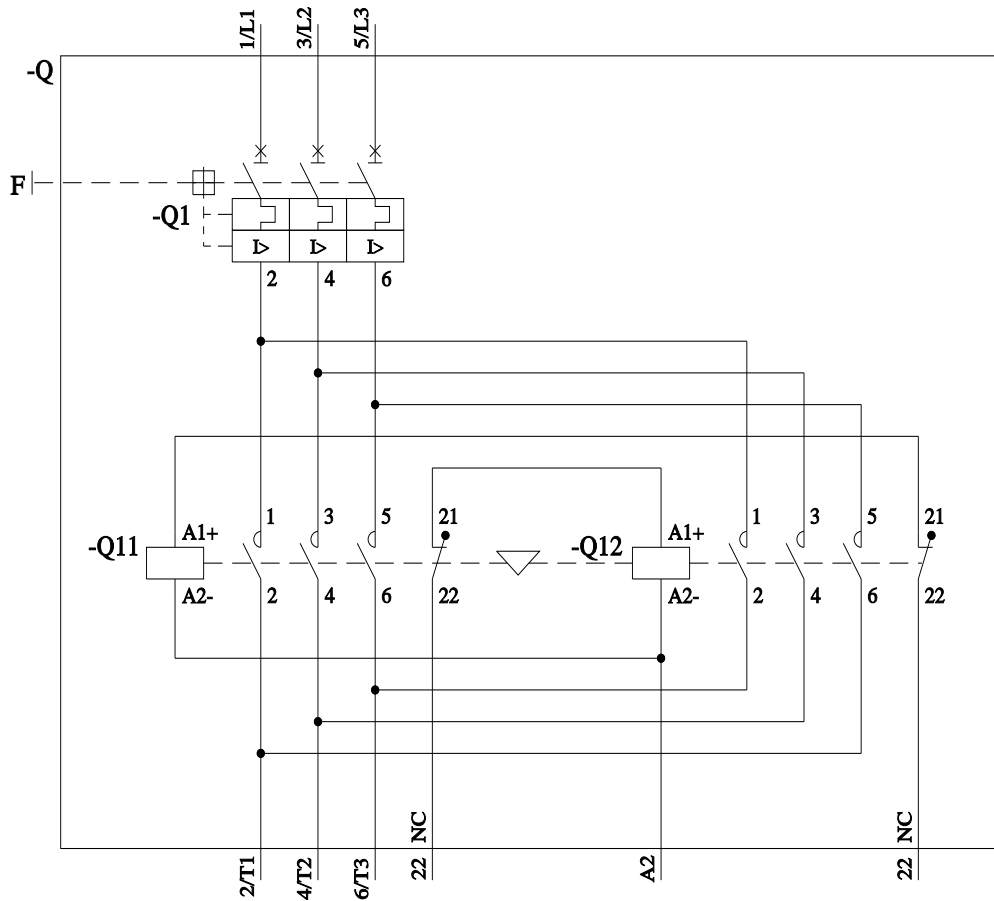
[https://www.automation.siemens.com/bilddb/cax\\_de.aspx?mlfb=3RA2210-1FH15-2BB4&lang=en](https://www.automation.siemens.com/bilddb/cax_de.aspx?mlfb=3RA2210-1FH15-2BB4&lang=en)

Generatore CAx online

<https://support.automation.siemens.com/WW/CAXorder/default.aspx?lang=en&mlfb=3RA2210-1FH15-2BB4>

Curve caratteristiche

[https://curves.simaris.siemens.com/curves/<mmp\\_prod\\_noCOMP="HAUPT"></mmp\\_prod\\_no>](https://curves.simaris.siemens.com/curves/<mmp_prod_noCOMP=)



Ultima modifica:

01/04/2025