

partenza senza fusibili, funzionamento con inversione AC 400 V, grandezza costruttiva S00 2,80 ... 4,00 A DC 24 V morsetti a vite per montaggio su guida DIN (conformemente anche al tipo di coordinamento 1) tipo di coordinamento 2, Iq = 150 kA 1 NC (contattore)

<b>marca del prodotto</b>	SIRIUS
<b>denominazione del prodotto</b>	Avviatore invertitore
<b>esecuzione del prodotto</b>	per il montaggio su guida DIN o fissaggio a vite
<b>designazione del tipo di prodotto</b>	3RA22
<b>n. di articolo del produttore</b>	
<ul style="list-style-type: none"> <li>• del contattore fornito in dotazione</li> <li>• dell'interruttore automatico in dotazione</li> <li>• del modulo di collegamento fornito in dotazione</li> <li>• del kit di cablaggio fornito in dotazione</li> </ul>	<a href="#">3RT2015-1BB42</a> <a href="#">3RV2011-1EA10</a> <a href="#">3RA1921-1DA00</a> <a href="#">3RA2913-2AA1</a>
<b>Dati tecnici generali</b>	
<b>grandezza costruttiva dell'interruttore automatico</b>	S00
<b>grandezza costruttiva della partenza motore</b>	S00
<b>potenza dissipata [W] con valore nominale di corrente</b>	
<ul style="list-style-type: none"> <li>• con AC in stato di funzionamento caldo per ogni polo</li> <li>• senza il valore della corrente di carico tip.</li> </ul>	2,6 W 4 W
tensione di isolamento con grado di inquinamento 3 con AC valore nominale	690 V
<b>tensione di tenuta a impulso valore nominale</b>	6 kV
<b>grado di protezione NEMA</b>	altri
<b>resistenza agli urti secondo IEC 60068-2-27</b>	6 g / 11 ms
durata di vita meccanica (cicli di manovra) del contattore tip.	30 000 000
<b>tipo di coordinamento</b>	2
<b>codice di riferimento secondo IEC 81346-2:2019</b>	Q
<b>Direttiva RoHS (data)</b>	10/01/2009
<b>SVHC substance name</b>	Lead CAS-No. 7439-92-1
<b>Peso netto per UQ</b>	1,001 kg
<b>Condizioni ambientali</b>	
<b>temperatura ambiente</b>	
<ul style="list-style-type: none"> <li>• durante l'esercizio</li> <li>• durante l'immagazzinaggio</li> <li>• durante il trasporto</li> </ul>	-20 ... +60 °C -50 ... +80 °C -50 ... +80 °C
<b>compensazione di temperatura</b>	-20 ... +60 °C
umidità relativa durante l'esercizio	10 ... 95 %
<b>Circuito elettrico principale</b>	
<b>numero di poli per circuito principale</b>	3
<b>esecuzione del contatto di commutazione</b>	comando elettromeccanico
<b>valore di intervento impostabile per corrente dello sganciatore di sovraccarico dipendente dalla corrente</b>	2,8 ... 4 A
<b>tensione di impiego</b>	
<ul style="list-style-type: none"> <li>• valore nominale</li> <li>• con AC-3 valore nominale max.</li> <li>• con AC-3e valore nominale max.</li> </ul>	690 V 690 V 690 V
<b>frequenza di impiego valore nominale</b>	50 ... 60 Hz
<b>corrente di impiego</b>	
<ul style="list-style-type: none"> <li>• con AC-3 con 400 V valore nominale</li> <li>• con AC-3e con 400 V valore nominale</li> </ul>	4 A 4 A
<b>potenza di impiego</b>	
<ul style="list-style-type: none"> <li>• con AC-3</li> </ul>	

— con 400 V valore nominale	1 500 W
● con AC-3e	
— con 400 V valore nominale	1 500 W
<b>Circuito di comando/ Comando</b>	
<b>tipo di tensione della tensione di alimentazione di comando</b>	DC
<b>tensione di alimentazione di comando con DC valore nominale</b>	24 V
<b>potenza di ritenuta della bobina magnetica con DC</b>	4 W
<b>Circuito elettrico ausiliario</b>	
<b>ampliamento del prodotto blocchetto di contatti ausiliari</b>	Sì
<b>Funzione di protezione/ monitoraggio</b>	
<b>classe di intervento</b>	CLASS 10
<b>esecuzione dello sganciatore di sovraccarico</b>	termico (bimetallo)
valore di intervento corrente dello sganciatore di cortocircuito istantaneo	52 A
<b>Dati nominali UL/CSA</b>	
<b>corrente a pieno carico (FLA) per motore trifase</b>	
● con 480 V valore nominale	4 A
● con 600 V valore nominale	4 A
<b>potenza meccanica erogata [hp]</b>	
● per motore monofase in corrente alternata	
— con 110/120 V valore nominale	0,16 hp
— con 230 V valore nominale	0,5 hp
● per motore trifase	
— con 200/208 V valore nominale	1 hp
— con 220/230 V valore nominale	1 hp
— con 460/480 V valore nominale	3 hp
— con 575/600 V valore nominale	3 hp
<b>Protezione da cortocircuito</b>	
<b>funzione del prodotto protezione da cortocircuito</b>	Sì
<b>esecuzione dello sganciatore di cortocircuito</b>	magnetico
<b>corrente di cortocircuito condizionata (I<sub>q</sub>)</b>	
● con 400 V secondo IEC 60947-4-1 valore nominale	150 000 A
<b>Montaggio/ Fissaggio/ Dimensioni</b>	
<b>posizione di montaggio</b>	verticale
<b>tipo di fissaggio</b>	fissaggio a vite e a scatto su guida profilata 35 mm
<b>altezza</b>	170 mm
<b>larghezza</b>	90 mm
<b>profondità</b>	97 mm
<b>distanza da rispettare</b>	
● da componenti messi a terra	
— in avanti	32 mm
— indietro	0 mm
— verso l'alto	50 mm
— di lato	10 mm
— verso il basso	10 mm
● da componenti in tensione	
— in avanti	32 mm
— indietro	0 mm
— verso l'alto	50 mm
— verso il basso	10 mm
— di lato	10 mm
<b>Connessioni /Morsetti</b>	
<b>esecuzione del collegamento elettrico</b>	
● per circuito principale	morsetti a vite
● per circuito ausiliario e di comando	morsetti a vite
<b>Sicurezza</b>	
funzione del prodotto adatto per funzione di sicurezza	Sì
Sicurezza elettrica	

protezione contro i contatti accidentali lato frontale secondo IEC 60529	sicuro a prova di dito per contatto verticale dal davanti
--------------------------------------------------------------------------	-----------------------------------------------------------

### Comunicazione/ Protocollo

protocollo viene supportato	
• protocollo PROFINET IO	No
• protocollo PROFIsafe	No
protocollo viene supportato protocollo AS-Interface	No

### Approvazioni Certificati

Environment	General Product Approval	For use in hazardous locations
-------------	--------------------------	--------------------------------

[Environmental Confirmations](#)



### Test Certificates

[Type Test Certificates/Test Report](#)

[Special Test Certificate](#)



### Maritime application

### other

### Railway



[Confirmation](#)

[Special Test Certificate](#)

### Dangerous goods

[Transport Information](#)

### Ulteriori informazioni

Informazioni sull'imballaggio

<https://support.industry.siemens.com/cs/ww/it/view/109813875>

Information for data generation and storage

<https://support.industry.siemens.com/cs/ww/en/view/109995012>

Information- and Downloadcenter (Cataloghi, Opuscoli,...)

<https://www.siemens.com/ic10>

Industry Mall (sistema di ordinazione Online)

<https://mall.industry.siemens.com/mall/it/Catalog/product?mlfb=3RA2210-1EA15-2BB4>

Service&Support (Manuali, Certificati, Caratteristiche, FAQ, ...)

<https://support.industry.siemens.com/cs/ww/it/ps/3RA2210-1EA15-2BB4>

Banca dati immagini (foto prodotto, disegni dimensionali 2D, modelli 3D, schemi delle connessioni, macro EPLAN...)

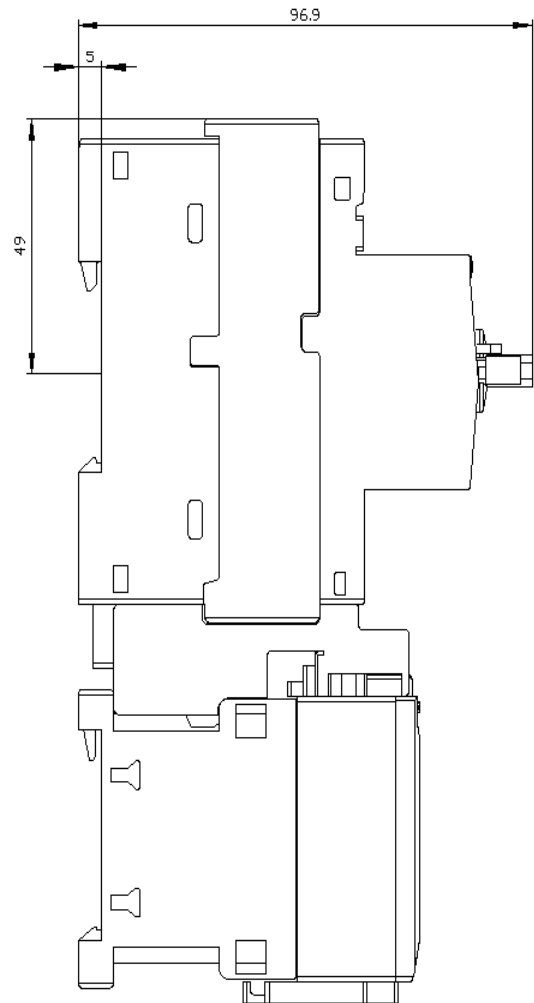
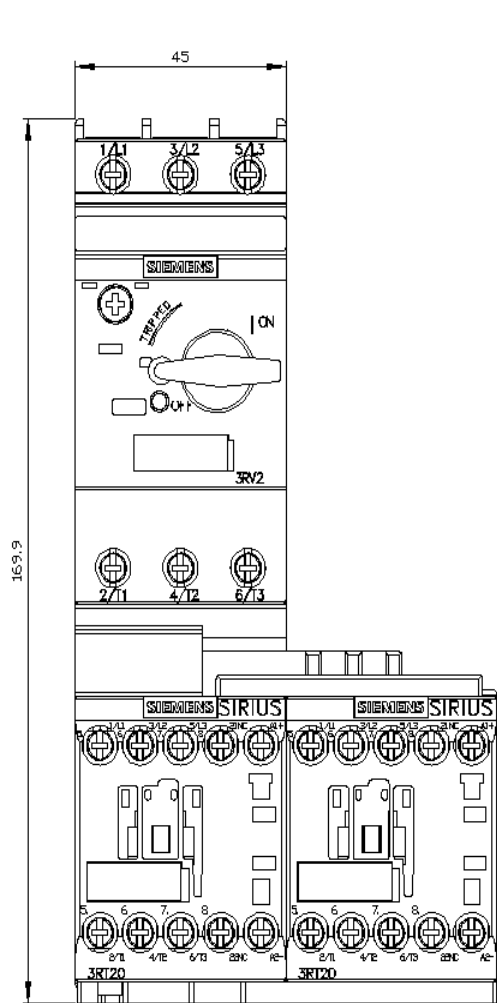
[https://www.automation.siemens.com/bilddb/cax\\_de.aspx?mlfb=3RA2210-1EA15-2BB4&lang=en](https://www.automation.siemens.com/bilddb/cax_de.aspx?mlfb=3RA2210-1EA15-2BB4&lang=en)

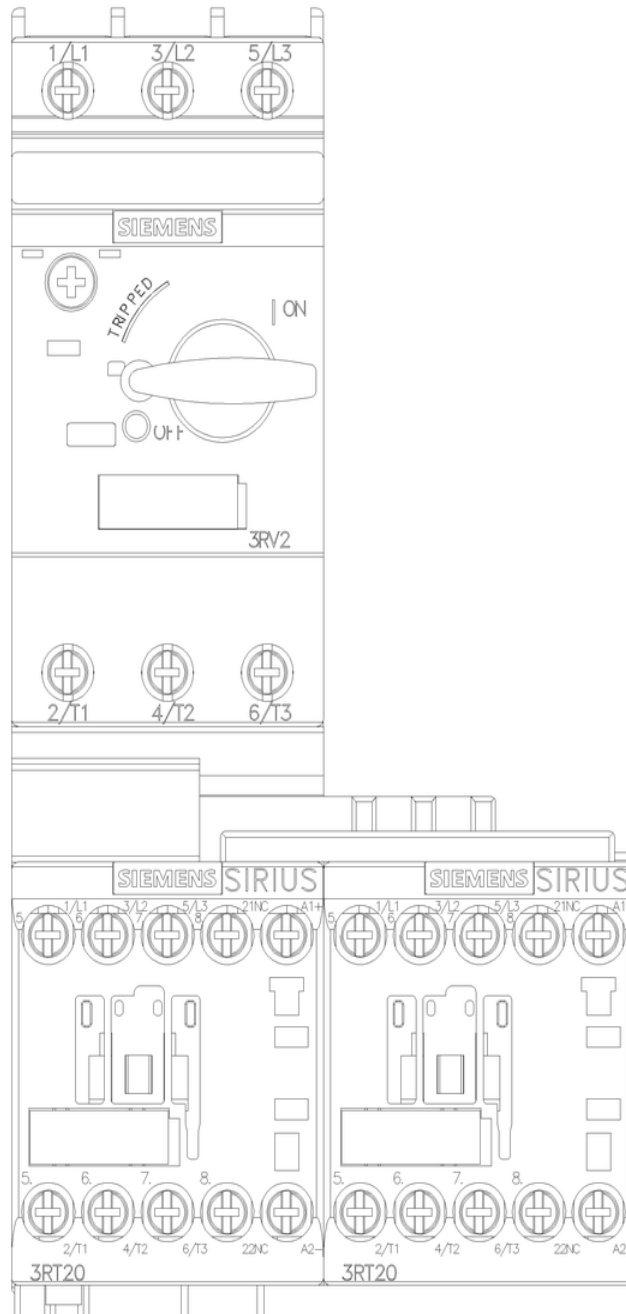
Generatore CAx online

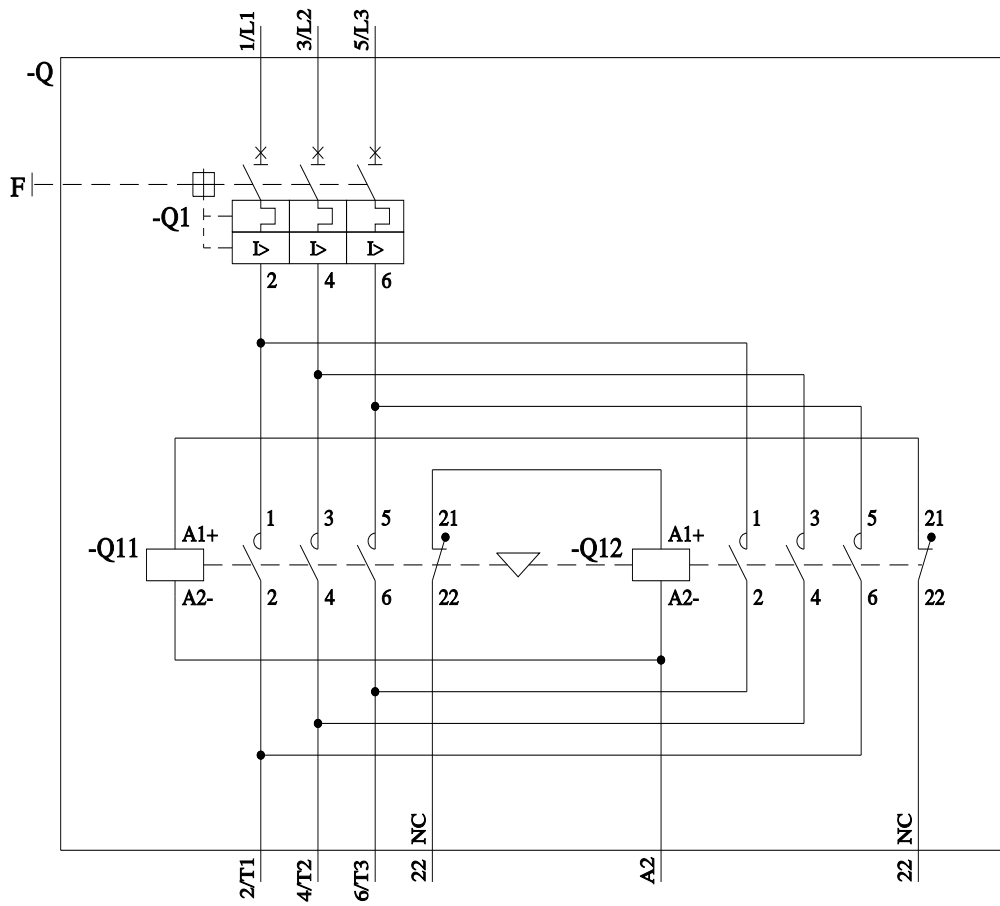
<https://support.automation.siemens.com/WW/CAxorder/default.aspx?lang=en&mlfb=3RA2210-1EA15-2BB4>

Curve caratteristiche

[https://curves.simaris.siemens.com/curves/<mmp\\_prod\\_noCOMP="HAUPT"></mmp\\_prod\\_no>](https://curves.simaris.siemens.com/curves/<mmp_prod_noCOMP=)







Ultima modifica:

01/04/2025