

partenza senza fusibili, funzionamento con inversione AC 400 V, grandezza costruttiva S00 1,10 ... 1,60 A DC 24 V morsetti a molla per sistema a sbarre collettrici 60 mm (conformemente anche al tipo di coordinamento 1) tipo di coordinamento 2, Iq = 150 kA 1 NC (contattore)

marca del prodotto	SIRIUS
denominazione del prodotto	Avviatore invertitore
esecuzione del prodotto	per sbarra collettrice 60 mm
designazione del tipo di prodotto	3RA22
n. di articolo del produttore	
<ul style="list-style-type: none"> • del contattore fornito in dotazione • dell'interruttore automatico in dotazione • del kit di montaggio RS fornito in dotazione • del modulo di collegamento fornito in dotazione 	3RT2015-2BB42 3RV2011-1AA20 3RA2913-1DB2 3RA2911-2AA00
Dati tecnici generali	
grandezza costruttiva dell'interruttore automatico	S00
grandezza costruttiva della partenza motore	S00
potenza dissipata [W] con valore nominale di corrente	
<ul style="list-style-type: none"> • con AC in stato di funzionamento caldo per ogni polo • senza il valore della corrente di carico tip. 	2,6 W 4 W
tensione di isolamento con grado di inquinamento 3 con AC valore nominale	690 V
tensione di tenuta a impulso valore nominale	6 kV
grado di protezione NEMA	altri
resistenza agli urti secondo IEC 60068-2-27	6 g / 11 ms
durata di vita meccanica (cicli di manovra) del contattore tip.	30 000 000
tipo di coordinamento	2
codice di riferimento secondo IEC 81346-2:2019	Q
Direttiva RoHS (data)	10/01/2009
SVHC substance name	Lead CAS-No. 7439-92-1
Peso netto per UQ	2,009 kg
Condizioni ambientali	
temperatura ambiente	
<ul style="list-style-type: none"> • durante l'esercizio • durante l'immagazzinaggio • durante il trasporto 	-20 ... +60 °C -50 ... +80 °C -50 ... +80 °C
compensazione di temperatura	-20 ... +60 °C
umidità relativa durante l'esercizio	10 ... 95 %
Circuito elettrico principale	
numero di poli per circuito principale	3
esecuzione del contatto di commutazione	comando elettromeccanico
valore di intervento impostabile per corrente dello sganciatore di sovraccarico dipendente dalla corrente	1,1 ... 1,6 A
tensione di impiego	
<ul style="list-style-type: none"> • valore nominale • con AC-3 valore nominale max. • con AC-3e valore nominale max. 	690 V 690 V 690 V
frequenza di impiego valore nominale	50 ... 60 Hz
corrente di impiego	
<ul style="list-style-type: none"> • con AC-3 con 400 V valore nominale • con AC-3e con 400 V valore nominale 	1,6 A 1,6 A
potenza di impiego	
<ul style="list-style-type: none"> • con AC-3 	

— con 400 V valore nominale	550 W
● con AC-3e	
— con 400 V valore nominale	550 W
Circuito di comando/ Comando	
tipo di tensione della tensione di alimentazione di comando	DC
tensione di alimentazione di comando con DC valore nominale	24 V
potenza di ritenuta della bobina magnetica con DC	4 W
Circuito elettrico ausiliario	
ampliamento del prodotto blocchetto di contatti ausiliari	Sì
Funzione di protezione/ monitoraggio	
classe di intervento	CLASS 10
esecuzione dello sganciatore di sovraccarico	termico (bimetallo)
valore di intervento corrente dello sganciatore di cortocircuito istantaneo	21 A
Dati nominali UL/CSA	
corrente a pieno carico (FLA) per motore trifase	
● con 480 V valore nominale	1,6 A
● con 600 V valore nominale	1,6 A
potenza meccanica erogata [hp]	
● per motore monofase in corrente alternata	
— con 230 V valore nominale	0,1 hp
● per motore trifase	
— con 220/230 V valore nominale	0,5 hp
— con 460/480 V valore nominale	1 hp
— con 575/600 V valore nominale	1 hp
Protezione da cortocircuito	
funzione del prodotto protezione da cortocircuito	Sì
esecuzione dello sganciatore di cortocircuito	magnetico
corrente di cortocircuito condizionata (I_q)	
● con 400 V secondo IEC 60947-4-1 valore nominale	150 000 A
Montaggio/ Fissaggio/ Dimensioni	
posizione di montaggio	verticale
tipo di fissaggio	per fissaggio a scatto su sistema di sbarre collettrici da 60 mm
altezza	260 mm
larghezza	90 mm
profondità	155 mm
distanza da rispettare	
● da componenti messi a terra	
— in avanti	32 mm
— indietro	0 mm
— verso l'alto	50 mm
— di lato	10 mm
— verso il basso	10 mm
● da componenti in tensione	
— in avanti	32 mm
— indietro	0 mm
— verso l'alto	50 mm
— verso il basso	10 mm
— di lato	10 mm
Connessioni /Morsetti	
esecuzione del collegamento elettrico	
● per circuito principale	morsetti di linea a molla
● per circuito ausiliario e di comando	morsetti a molla
Sicurezza	
funzione del prodotto adatto per funzione di sicurezza	Sì
Sicurezza elettrica	
protezione contro i contatti accidentali lato frontale secondo IEC 60529	sicuro a prova di dito per contatto verticale dal davanti

Comunicazione/ Protocollo

protocollo viene supportato	
<ul style="list-style-type: none"> protocollo PROFINET IO protocollo PROFIsafe 	No
protocollo viene supportato protocollo AS-Interface	No

Approvazioni Certificati

Environment	General Product Approval	For use in hazardous locations
-------------	--------------------------	--------------------------------

[Environmental Confirmations](#)



Test Certificates	Maritime application
-------------------	----------------------

[Special Test Certificate](#)

[Type Test Certificates/Test Report](#)



Maritime application	other	Railway
----------------------	-------	---------



[Confirmation](#)

[Special Test Certificate](#)

Dangerous goods

[Transport Information](#)

Ulteriori informazioni

Informazioni sull'imballaggio

<https://support.industry.siemens.com/cs/ww/it/view/109813875>

Information for data generation and storage

<https://support.industry.siemens.com/cs/ww/en/view/109995012>

Information- and Downloadcenter (Cataloghi, Opuscoli,...)

<https://www.siemens.com/ic10>

Industry Mall (sistema di ordinazione Online)

<https://mall.industry.siemens.com/mall/it/it/Catalog/product?mlfb=3RA2210-1AH15-2BB4>

Service&Support (Manuali, Certificati, Caratteristiche, FAQ, ...)

<https://support.industry.siemens.com/cs/ww/it/ps/3RA2210-1AH15-2BB4>

Banca dati immagini (foto prodotto, disegni dimensionali 2D, modelli 3D, schemi delle connessioni, macro EPLAN...)

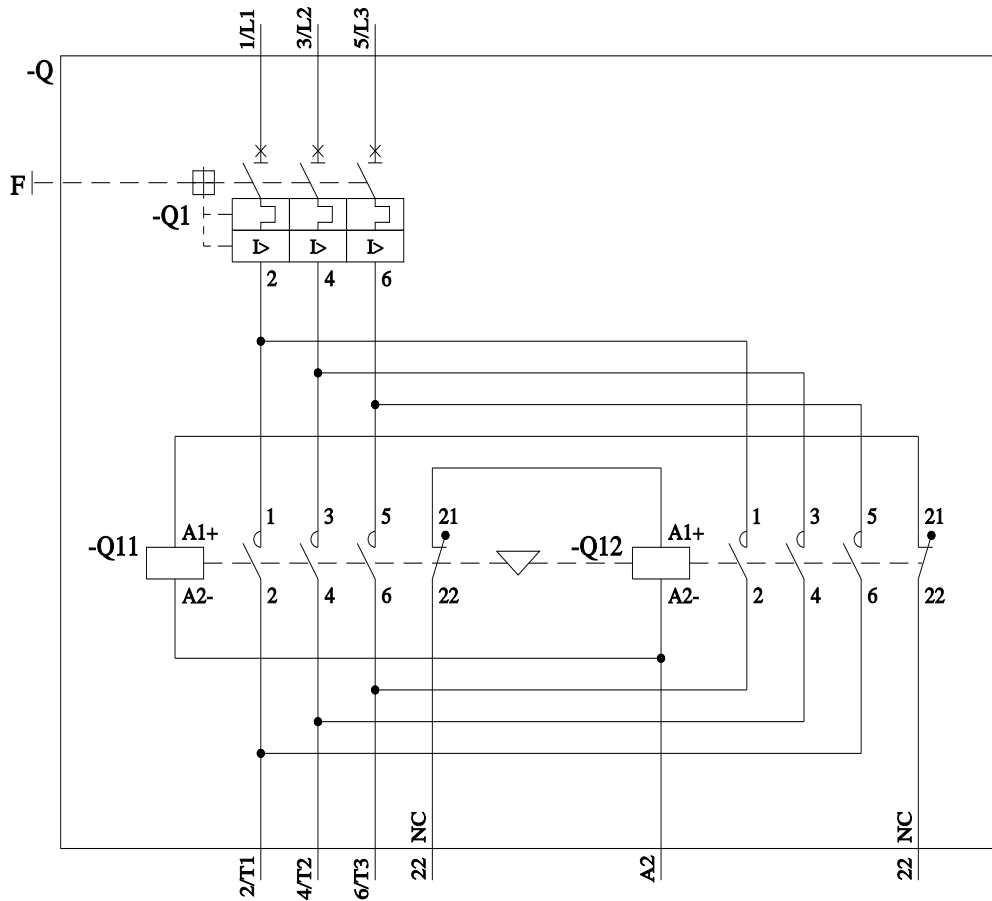
https://www.automation.siemens.com/bilddb/cax_de.aspx?mlfb=3RA2210-1AH15-2BB4&lang=en

Generatore CAx online

<https://support.automation.siemens.com/WW/CAxorder/default.aspx?lang=en&mlfb=3RA2210-1AH15-2BB4>

Curve caratteristiche

[https://curves.simaris.siemens.com/curves/<mmp_prod_noCOMP="HAUPT"></mmp_prod_no>](https://curves.simaris.siemens.com/curves/<mmp_prod_noCOMP=)



Ultima modifica:

01/04/2025