

partenza senza fusibili, funzionamento con inversione AC 400 V, grandezza costruttiva S00 0,28 ... 0,40 A DC 24 V morsetti a molla per sistema a sbarre collettrici 60 mm (conformemente anche al tipo di coordinamento 1) tipo di coordinamento 2, Iq = 150 kA 1 NC (contattore)

<b>marca del prodotto</b>	SIRIUS
<b>denominazione del prodotto</b>	Avviatore invertitore
<b>esecuzione del prodotto</b>	per sbarra collettrice 60 mm
<b>designazione del tipo di prodotto</b>	3RA22
<b>n. di articolo del produttore</b>	
<ul style="list-style-type: none"> <li>• del contattore fornito in dotazione</li> <li>• dell'interruttore automatico in dotazione</li> <li>• del kit di montaggio RS fornito in dotazione</li> <li>• del modulo di collegamento fornito in dotazione</li> </ul>	<a href="#">3RT2015-2BB42</a> <a href="#">3RV2011-0EA20</a> <a href="#">3RA2913-1DB2</a> <a href="#">3RA2911-2AA00</a>
<b>Dati tecnici generali</b>	
<b>grandezza costruttiva dell'interruttore automatico</b>	S00
<b>grandezza costruttiva della partenza motore</b>	S00
<b>potenza dissipata [W] con valore nominale di corrente</b>	
<ul style="list-style-type: none"> <li>• con AC in stato di funzionamento caldo per ogni polo</li> <li>• senza il valore della corrente di carico tip.</li> </ul>	2 W 4 W
tensione di isolamento con grado di inquinamento 3 con AC valore nominale	690 V
<b>tensione di tenuta a impulso valore nominale</b>	6 kV
<b>grado di protezione NEMA</b>	altri
<b>resistenza agli urti secondo IEC 60068-2-27</b>	6 g / 11 ms
durata di vita meccanica (cicli di manovra) del contattore tip.	30 000 000
<b>tipo di coordinamento</b>	2
<b>codice di riferimento secondo IEC 81346-2:2019</b>	Q
<b>Direttiva RoHS (data)</b>	10/01/2009
<b>SVHC substance name</b>	Lead CAS-No. 7439-92-1
<b>Peso netto per UQ</b>	1,907 kg
<b>Condizioni ambientali</b>	
<b>temperatura ambiente</b>	
<ul style="list-style-type: none"> <li>• durante l'esercizio</li> <li>• durante l'immagazzinaggio</li> <li>• durante il trasporto</li> </ul>	-20 ... +60 °C -50 ... +80 °C -50 ... +80 °C
<b>compensazione di temperatura</b>	-20 ... +60 °C
umidità relativa durante l'esercizio	10 ... 95 %
<b>Circuito elettrico principale</b>	
<b>numero di poli per circuito principale</b>	3
<b>esecuzione del contatto di commutazione</b>	comando elettromeccanico
<b>valore di intervento impostabile per corrente dello sganciatore di sovraccarico dipendente dalla corrente</b>	0,28 ... 0,4 A
<b>tensione di impiego</b>	
<ul style="list-style-type: none"> <li>• valore nominale</li> <li>• con AC-3 valore nominale max.</li> <li>• con AC-3e valore nominale max.</li> </ul>	690 V 690 V 690 V
<b>frequenza di impiego valore nominale</b>	50 ... 60 Hz
<b>corrente di impiego</b>	
<ul style="list-style-type: none"> <li>• con AC-3 con 400 V valore nominale</li> <li>• con AC-3e con 400 V valore nominale</li> </ul>	0,4 A 0,4 A
<b>potenza di impiego</b>	
<ul style="list-style-type: none"> <li>• con AC-3</li> </ul>	

— con 400 V valore nominale	90 W	
● con AC-3e		
— con 400 V valore nominale	90 W	
<b>Circuito di comando/ Comando</b>		
<b>tipo di tensione della tensione di alimentazione di comando</b>	DC	
<b>tensione di alimentazione di comando con DC valore nominale</b>	24 V	
<b>potenza di ritenuta della bobina magnetica con DC</b>	4 W	
<b>Circuito elettrico ausiliario</b>		
<b>ampliamento del prodotto blocchetto di contatti ausiliari</b>	Sì	
<b>Funzione di protezione/ monitoraggio</b>		
<b>classe di intervento</b>	CLASS 10	
<b>esecuzione dello sganciatore di sovraccarico</b>	termico (bimetallo)	
valore di intervento corrente dello sganciatore di cortocircuito istantaneo	5,2 A	
<b>Dati nominali UL/CSA</b>		
<b>corrente a pieno carico (FLA) per motore trifase</b>		
● con 480 V valore nominale	0,4 A	
● con 600 V valore nominale	0,4 A	
<b>Protezione da cortocircuito</b>		
<b>funzione del prodotto protezione da cortocircuito</b>	Sì	
<b>esecuzione dello sganciatore di cortocircuito</b>	magnetico	
<b>corrente di cortocircuito condizionata (I<sub>q</sub>)</b>		
● con 400 V secondo IEC 60947-4-1 valore nominale	150 000 A	
<b>Montaggio/ Fissaggio/ Dimensioni</b>		
<b>posizione di montaggio</b>	verticale	
<b>tipo di fissaggio</b>	per fissaggio a scatto su sistema di sbarre collettive da 60 mm	
<b>altezza</b>	260 mm	
<b>larghezza</b>	90 mm	
<b>profondità</b>	155 mm	
<b>distanza da rispettare</b>		
● da componenti messi a terra		
— in avanti	32 mm	
— indietro	0 mm	
— verso l'alto	50 mm	
— di lato	10 mm	
— verso il basso	10 mm	
● da componenti in tensione		
— in avanti	32 mm	
— indietro	0 mm	
— verso l'alto	50 mm	
— verso il basso	10 mm	
— di lato	10 mm	
<b>Connessioni /Morsetti</b>		
<b>esecuzione del collegamento elettrico</b>		
● per circuito principale	morsetti di linea a molla	
● per circuito ausiliario e di comando	morsetti a molla	
<b>Sicurezza</b>		
funzione del prodotto adatto per funzione di sicurezza	Sì	
Sicurezza elettrica		
<b>protezione contro i contatti accidentali lato frontale secondo IEC 60529</b>	sicuro a prova di dito per contatto verticale dal davanti	
<b>Comunicazione/ Protocollo</b>		
<b>protocollo viene supportato</b>		
● protocollo PROFINET IO	No	
● protocollo PROFI-safe	No	
protocollo viene supportato protocollo AS-Interface	No	
<b>Approvazioni Certificati</b>		
<b>Environment</b>	<b>General Product Approval</b>	<b>For use in hazard-</b>

[Environmental Confirmations](#)



EG-Konf.



UL



ATEX

Test Certificates

Maritime application

[Type Test Certificates/Test Report](#)

[Special Test Certificate](#)



ABS

BUREAU  
VERITAS

DNV



LRS

Maritime application

other

Railway



PRS



RINA



RMRS



[Confirmation](#)

[Special Test Certificate](#)

Dangerous goods

[Transport Information](#)

#### Ulteriori informazioni

Informazioni sull'imballaggio

<https://support.industry.siemens.com/cs/ww/it/view/109813875>

Information for data generation and storage

<https://support.industry.siemens.com/cs/ww/en/view/109995012>

Information- and Downloadcenter (Cataloghi, Opuscoli,...)

<https://www.siemens.com/ic10>

Industry Mall (sistema di ordinazione Online)

<https://mall.industry.siemens.com/mall/it/it/Catalog/product?mlfb=3RA2210-0EH15-2BB4>

Service&Support (Manuali, Certificati, Caratteristiche, FAQ, ...)

<https://support.industry.siemens.com/cs/ww/it/ps/3RA2210-0EH15-2BB4>

Banca dati immagini (foto prodotto, disegni dimensionali 2D, modelli 3D, schemi delle connessioni, macro EPLAN...)

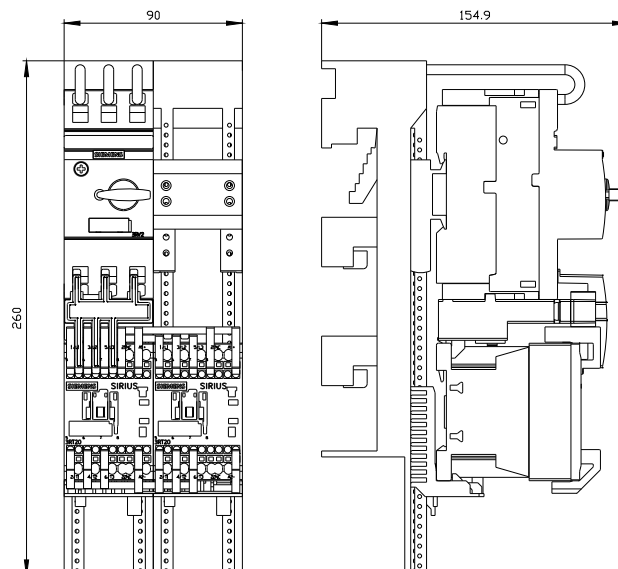
[https://www.automation.siemens.com/bilddb/cax\\_de.aspx?mlfb=3RA2210-0EH15-2BB4&lang=en](https://www.automation.siemens.com/bilddb/cax_de.aspx?mlfb=3RA2210-0EH15-2BB4&lang=en)

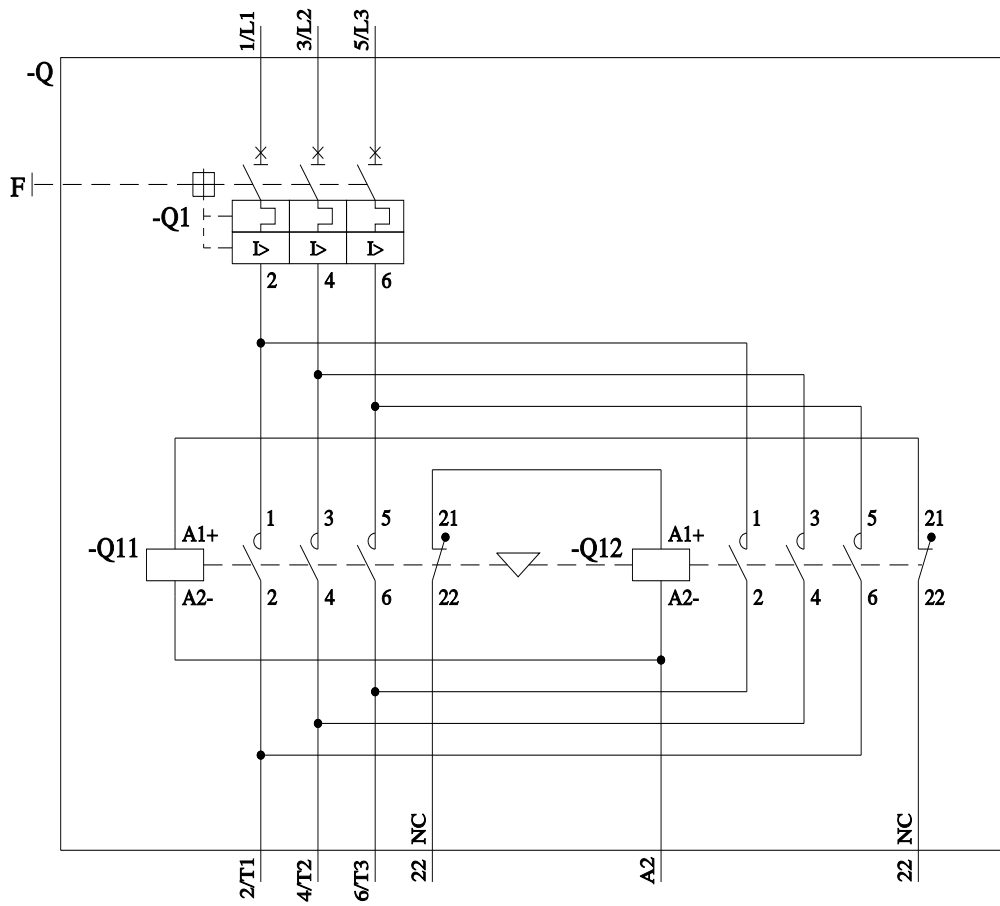
Generatore CAx online

<https://support.automation.siemens.com/WW/CAxorder/default.aspx?lang=en&mlfb=3RA2210-0EH15-2BB4>

Curve caratteristiche

[https://curves.simaris.siemens.com/curves/<mmp\\_prod\\_noCOMP="HAUPT"></mmp\\_prod\\_no>](https://curves.simaris.siemens.com/curves/<mmp_prod_noCOMP=)





Ultima modifica:

01/04/2025