

partenza senza fusibili, funzionamento con inversione AC 400 V, grandezza costruttiva S00 0,18 ... 0,25 A AC 230 V morsetti a molla per montaggio su guida DIN (conformemente anche al tipo di coordinamento 1) tipo di coordinamento 2, I<sub>q</sub> = 150 kA 1 NC (contattore)

<b>marca del prodotto</b>	SIRIUS
<b>denominazione del prodotto</b>	Avviatore invertitore
<b>esecuzione del prodotto</b>	per il montaggio su guida DIN o fissaggio a vite
<b>designazione del tipo di prodotto</b>	3RA22
<b>n. di articolo del produttore</b>	
<ul style="list-style-type: none"> <li>• del contattore fornito in dotazione</li> <li>• dell'interruttore automatico in dotazione</li> <li>• del modulo di collegamento fornito in dotazione</li> <li>• del kit di cablaggio fornito in dotazione</li> </ul>	<a href="#">3RT2015-2AP02</a> <a href="#">3RV2011-0CA20</a> <a href="#">3RA2911-2AA00</a> <a href="#">3RA2913-2AA2</a>
<b>Dati tecnici generali</b>	
<b>grandezza costruttiva dell'interruttore automatico</b>	S00
<b>grandezza costruttiva della partenza motore</b>	S00
<b>potenza dissipata [W] con valore nominale di corrente</b>	
<ul style="list-style-type: none"> <li>• con AC in stato di funzionamento caldo per ogni polo</li> <li>• senza il valore della corrente di carico tip.</li> </ul>	2 W 4,2 W
tensione di isolamento con grado di inquinamento 3 con AC valore nominale	690 V
<b>tensione di tenuta a impulso valore nominale</b>	6 kV
<b>grado di protezione NEMA</b>	altri
<b>resistenza agli urti secondo IEC 60068-2-27</b>	6 g / 11 ms
durata di vita meccanica (cicli di manovra) del contattore tip.	30 000 000
<b>tipo di coordinamento</b>	2
<b>codice di riferimento secondo IEC 81346-2:2019</b>	Q
<b>Direttiva RoHS (data)</b>	10/01/2009
<b>SVHC substance name</b>	Lead CAS-No. 7439-92-1
<b>Peso netto per UQ</b>	0,93 kg
<b>Condizioni ambientali</b>	
<b>temperatura ambiente</b>	
<ul style="list-style-type: none"> <li>• durante l'esercizio</li> <li>• durante l'immagazzinaggio</li> <li>• durante il trasporto</li> </ul>	-20 ... +60 °C -50 ... +80 °C -50 ... +80 °C
<b>compensazione di temperatura</b>	-20 ... +60 °C
umidità relativa durante l'esercizio	10 ... 95 %
<b>Circuito elettrico principale</b>	
<b>numero di poli per circuito principale</b>	3
<b>esecuzione del contatto di commutazione</b>	comando elettromeccanico
<b>valore di intervento impostabile per corrente dello sganciatore di sovraccarico dipendente dalla corrente</b>	0,18 ... 0,25 A
<b>tensione di impiego</b>	
<ul style="list-style-type: none"> <li>• valore nominale</li> <li>• con AC-3 valore nominale max.</li> <li>• con AC-3e valore nominale max.</li> </ul>	690 V 690 V 690 V
<b>frequenza di impiego valore nominale</b>	50 ... 60 Hz
<b>corrente di impiego</b>	
<ul style="list-style-type: none"> <li>• con AC-3 con 400 V valore nominale</li> <li>• con AC-3e con 400 V valore nominale</li> </ul>	0,3 A 0,25 A
<b>potenza di impiego</b>	
<ul style="list-style-type: none"> <li>• con AC-3</li> </ul>	

— con 400 V valore nominale	60 W
● con AC-3e	
— con 400 V valore nominale	60 W
<b>Circuito di comando/ Comando</b>	
<b>tipo di tensione della tensione di alimentazione di comando</b>	AC
<b>tensione di alimentazione di comando con AC</b>	
● a 50 Hz valore nominale	230 V
● a 60 Hz valore nominale	230 V
<b>potenza di ritenuta apparente della bobina magnetica con AC</b>	4,2 VA
● a 50 Hz	4,2 VA
● a 60 Hz	3,3 VA
<b>fattore di potenza induttivo con potenza di ritenuta della bobina</b>	0,25
● a 50 Hz	0,25
● a 60 Hz	0,25
<b>Circuito elettrico ausiliario</b>	
<b>ampliamento del prodotto blocchetto di contatti ausiliari</b>	Si
<b>Funzione di protezione/ monitoraggio</b>	
<b>classe di intervento</b>	CLASS 10
<b>esecuzione dello sganciatore di sovraccarico</b>	termico (bimetallo)
valore di intervento corrente dello sganciatore di cortocircuito istantaneo	3,3 A
<b>Dati nominali UL/CSA</b>	
<b>corrente a pieno carico (FLA) per motore trifase</b>	
● con 480 V valore nominale	0,3 A
● con 600 V valore nominale	0,3 A
<b>Protezione da cortocircuito</b>	
<b>funzione del prodotto protezione da cortocircuito</b>	Si
<b>esecuzione dello sganciatore di cortocircuito</b>	magnetico
<b>corrente di cortocircuito condizionata (I<sub>q</sub>)</b>	
● con 400 V secondo IEC 60947-4-1 valore nominale	150 000 A
<b>Montaggio/ Fissaggio/ Dimensioni</b>	
<b>posizione di montaggio</b>	verticale
<b>tipo di fissaggio</b>	fissaggio a vite e a scatto su guida profilata 35 mm
<b>altezza</b>	204 mm
<b>larghezza</b>	90 mm
<b>profondità</b>	97 mm
<b>distanza da rispettare</b>	
● da componenti messi a terra	
— in avanti	32 mm
— indietro	0 mm
— verso l'alto	50 mm
— di lato	10 mm
— verso il basso	10 mm
● da componenti in tensione	
— in avanti	32 mm
— indietro	0 mm
— verso l'alto	50 mm
— verso il basso	10 mm
— di lato	10 mm
<b>Connessioni /Morsetti</b>	
<b>esecuzione del collegamento elettrico</b>	
● per circuito principale	morsetti di linea a molla
● per circuito ausiliario e di comando	morsetti a molla
<b>Sicurezza</b>	
funzione del prodotto adatto per funzione di sicurezza	Si
Sicurezza elettrica	
<b>protezione contro i contatti accidentali lato frontale secondo IEC 60529</b>	sicuro a prova di dito per contatto verticale dal davanti

## Comunicazione/ Protocollo

protocollo viene supportato	
<ul style="list-style-type: none"> <li>protocollo PROFINET IO</li> <li>protocollo PROFIsafe</li> </ul>	No
protocollo viene supportato protocollo AS-Interface	No

## Approvazioni Certificati

Environment	General Product Approval	For use in hazardous locations
-------------	--------------------------	--------------------------------

[Environmental Confirmations](#)



## Test Certificates

## Maritime application

[Type Test Certificates/Test Report](#)

[Special Test Certificate](#)



## Maritime application

## other

## Railway



[Confirmation](#)

[Special Test Certificate](#)

## Ulteriori informazioni

### Informazioni sull'imballaggio

<https://support.industry.siemens.com/cs/ww/it/view/109813875>

### Information for data generation and storage

<https://support.industry.siemens.com/cs/ww/en/view/109995012>

### Information- and Downloadcenter (Cataloghi, Opuscoli,...)

<https://www.siemens.com/ic10>

### Industry Mall (sistema di ordinazione Online)

<https://mall.industry.siemens.com/mall/it/it/Catalog/product?mfb=3RA2210-0CE15-2AP0>

### Service&Support (Manuali, Certificati, Caratteristiche, FAQ, ...)

<https://support.industry.siemens.com/cs/ww/it/ps/3RA2210-0CE15-2AP0>

### Banca dati immagini (foto prodotto, disegni dimensionali 2D, modelli 3D, schemi delle connessioni, macro EPLAN...)

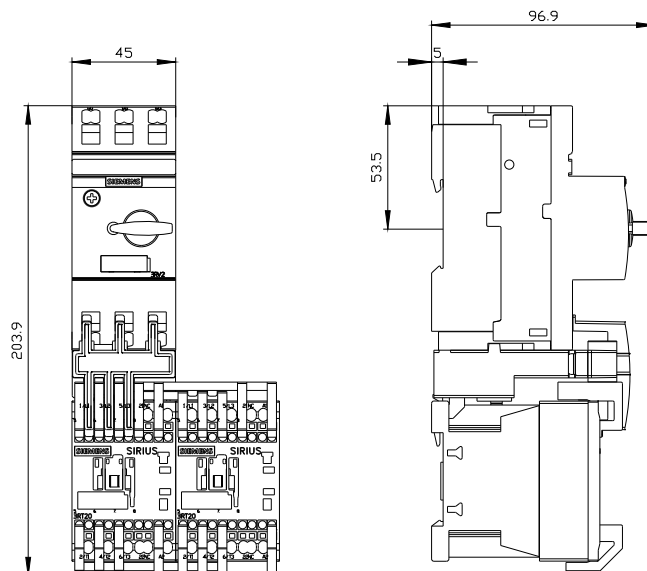
[https://www.automation.siemens.com/bilddb/cax\\_de.aspx?mfb=3RA2210-0CE15-2AP0&lang=en](https://www.automation.siemens.com/bilddb/cax_de.aspx?mfb=3RA2210-0CE15-2AP0&lang=en)

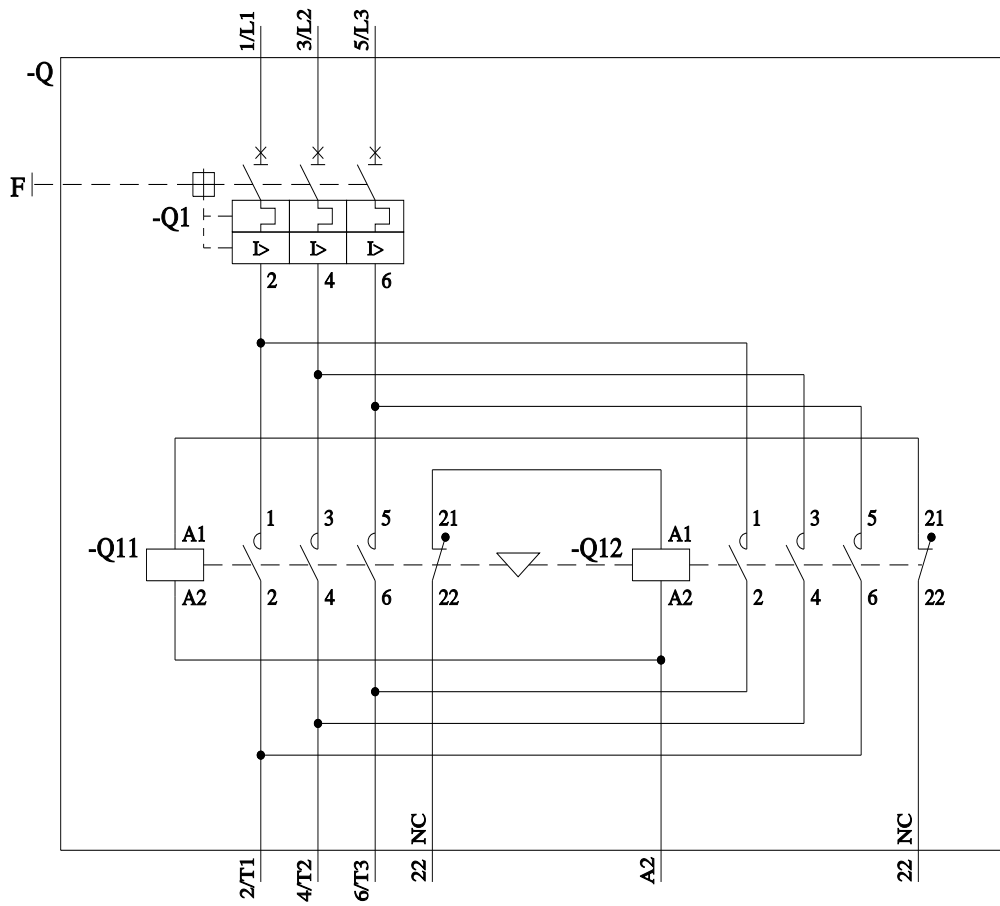
### Generatore CAx online

<https://support.automation.siemens.com/WW/CAxorder/default.aspx?lang=en&mfb=3RA2210-0CE15-2AP0>

### Curve caratteristiche

[https://curves.simaris.siemens.com/curves/<mmp\\_prod\\_noCOMP="HAUPT"></mmp\\_prod\\_no>](https://curves.simaris.siemens.com/curves/<mmp_prod_noCOMP=)





Ultima modifica:

01/04/2025