

partenza senza fusibili, funzionamento con inversione AC 400 V, grandezza costruttiva S00 0,14 ... 0,20 A DC 24 V morsetti a molla per sistema a sbarre collettrici 60 mm (conformemente anche al tipo di coordinamento 1) tipo di coordinamento 2, Iq = 150 kA 1 NC (contattore)

marca del prodotto	SIRIUS
denominazione del prodotto	Avviatore invertitore
esecuzione del prodotto	per sbarra collettrice 60 mm
designazione del tipo di prodotto	3RA22
n. di articolo del produttore	
<ul style="list-style-type: none"> • del contattore fornito in dotazione • dell'interruttore automatico in dotazione • del kit di montaggio RS fornito in dotazione • del modulo di collegamento fornito in dotazione 	3RT2015-2BB42 3RV2011-0BA20 3RA2913-1DB2 3RA2911-2AA00
Dati tecnici generali	
grandezza costruttiva dell'interruttore automatico	S00
grandezza costruttiva della partenza motore	S00
potenza dissipata [W] con valore nominale di corrente	
<ul style="list-style-type: none"> • con AC in stato di funzionamento caldo per ogni polo • senza il valore della corrente di carico tip. 	2 W 4 W
tensione di isolamento con grado di inquinamento 3 con AC valore nominale	690 V
tensione di tenuta a impulso valore nominale	6 kV
grado di protezione NEMA	altri
resistenza agli urti secondo IEC 60068-2-27	6 g / 11 ms
durata di vita meccanica (cicli di manovra) del contattore tip.	30 000 000
tipo di coordinamento	2
codice di riferimento secondo IEC 81346-2:2019	Q
Direttiva RoHS (data)	10/01/2009
SVHC substance name	Lead CAS-No. 7439-92-1
Peso netto per UQ	1,898 kg
Condizioni ambientali	
temperatura ambiente	
<ul style="list-style-type: none"> • durante l'esercizio • durante l'immagazzinaggio • durante il trasporto 	-20 ... +60 °C -50 ... +80 °C -50 ... +80 °C
compensazione di temperatura	-20 ... +60 °C
umidità relativa durante l'esercizio	10 ... 95 %
Circuito elettrico principale	
numero di poli per circuito principale	3
esecuzione del contatto di commutazione	comando elettromeccanico
valore di intervento impostabile per corrente dello sganciatore di sovraccarico dipendente dalla corrente	0,14 ... 0,2 A
tensione di impiego	
<ul style="list-style-type: none"> • valore nominale • con AC-3 valore nominale max. • con AC-3e valore nominale max. 	690 V 690 V 690 V
frequenza di impiego valore nominale	50 ... 60 Hz
corrente di impiego	
<ul style="list-style-type: none"> • con AC-3 con 400 V valore nominale • con AC-3e con 400 V valore nominale 	0,2 A 0,2 A
potenza di impiego	
<ul style="list-style-type: none"> • con AC-3 	

— con 400 V valore nominale	60 W	
● con AC-3e		
— con 400 V valore nominale	60 W	
Circuito di comando/ Comando		
tipo di tensione della tensione di alimentazione di comando	DC	
tensione di alimentazione di comando con DC valore nominale	24 V	
potenza di ritenuta della bobina magnetica con DC	4 W	
Circuito elettrico ausiliario		
ampliamento del prodotto blocchetto di contatti ausiliari	Sì	
Funzione di protezione/ monitoraggio		
classe di intervento	CLASS 10	
esecuzione dello sganciatore di sovraccarico	termico (bimetallo)	
valore di intervento corrente dello sganciatore di cortocircuito istantaneo	2,6 A	
Dati nominali UL/CSA		
corrente a pieno carico (FLA) per motore trifase		
● con 480 V valore nominale	0,2 A	
● con 600 V valore nominale	0,2 A	
Protezione da cortocircuito		
funzione del prodotto protezione da cortocircuito	Sì	
esecuzione dello sganciatore di cortocircuito	magnetico	
corrente di cortocircuito condizionata (I_q)		
● con 400 V secondo IEC 60947-4-1 valore nominale	150 000 A	
Montaggio/ Fissaggio/ Dimensioni		
posizione di montaggio	verticale	
tipo di fissaggio	per fissaggio a scatto su sistema di sbarre collettive da 60 mm	
altezza	260 mm	
larghezza	90 mm	
profondità	155 mm	
distanza da rispettare		
● da componenti messi a terra		
— in avanti	32 mm	
— indietro	0 mm	
— verso l'alto	50 mm	
— di lato	10 mm	
— verso il basso	10 mm	
● da componenti in tensione		
— in avanti	32 mm	
— indietro	0 mm	
— verso l'alto	50 mm	
— verso il basso	10 mm	
— di lato	10 mm	
Connessioni /Morsetti		
esecuzione del collegamento elettrico		
● per circuito principale	morsetti di linea a molla	
● per circuito ausiliario e di comando	morsetti a molla	
Sicurezza		
funzione del prodotto adatto per funzione di sicurezza	Sì	
Sicurezza elettrica		
protezione contro i contatti accidentali lato frontale secondo IEC 60529	sicuro a prova di dito per contatto verticale dal davanti	
Comunicazione/ Protocollo		
protocollo viene supportato		
● protocollo PROFINET IO	No	
● protocollo PROFIsafe	No	
protocollo viene supportato protocollo AS-Interface	No	
Approvazioni Certificati		
Environment	General Product Approval	For use in hazard-

[Environmental Confirmations](#)



EG-Konf.



UL



ATEX

Test Certificates

Maritime application

[Type Test Certificates/Test Report](#)

[Special Test Certificate](#)



ABS

BUREAU
VERITAS

DNV



LRS

Maritime application

other

Railway



PRS



RINA



RMRS

[Confirmation](#)



[Special Test Certificate](#)

Dangerous goods

[Transport Information](#)

Ulteriori informazioni

Informazioni sull'imballaggio

<https://support.industry.siemens.com/cs/ww/it/view/109813875>

Information for data generation and storage

<https://support.industry.siemens.com/cs/ww/en/view/109995012>

Information- and Downloadcenter (Cataloghi, Opuscoli,...)

<https://www.siemens.com/ic10>

Industry Mall (sistema di ordinazione Online)

<https://mall.industry.siemens.com/mall/it/it/Catalog/product?mlfb=3RA2210-0BH15-2BB4>

Service&Support (Manuali, Certificati, Caratteristiche, FAQ, ...)

<https://support.industry.siemens.com/cs/ww/it/ps/3RA2210-0BH15-2BB4>

Banca dati immagini (foto prodotto, disegni dimensionali 2D, modelli 3D, schemi delle connessioni, macro EPLAN...)

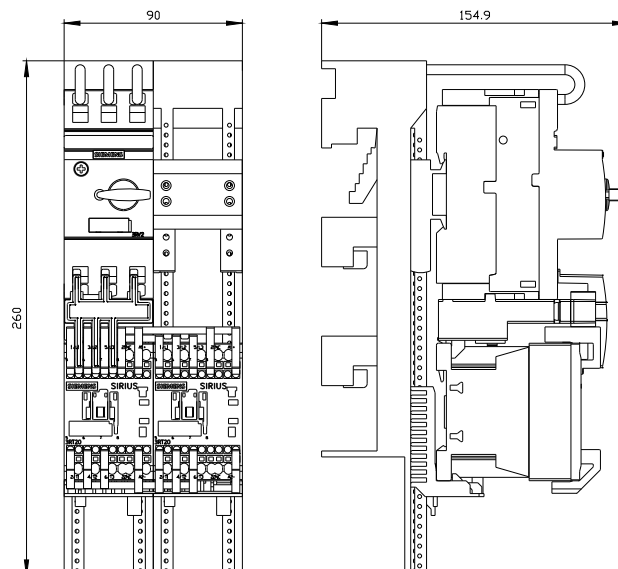
https://www.automation.siemens.com/bilddb/cax_de.aspx?mlfb=3RA2210-0BH15-2BB4&lang=en

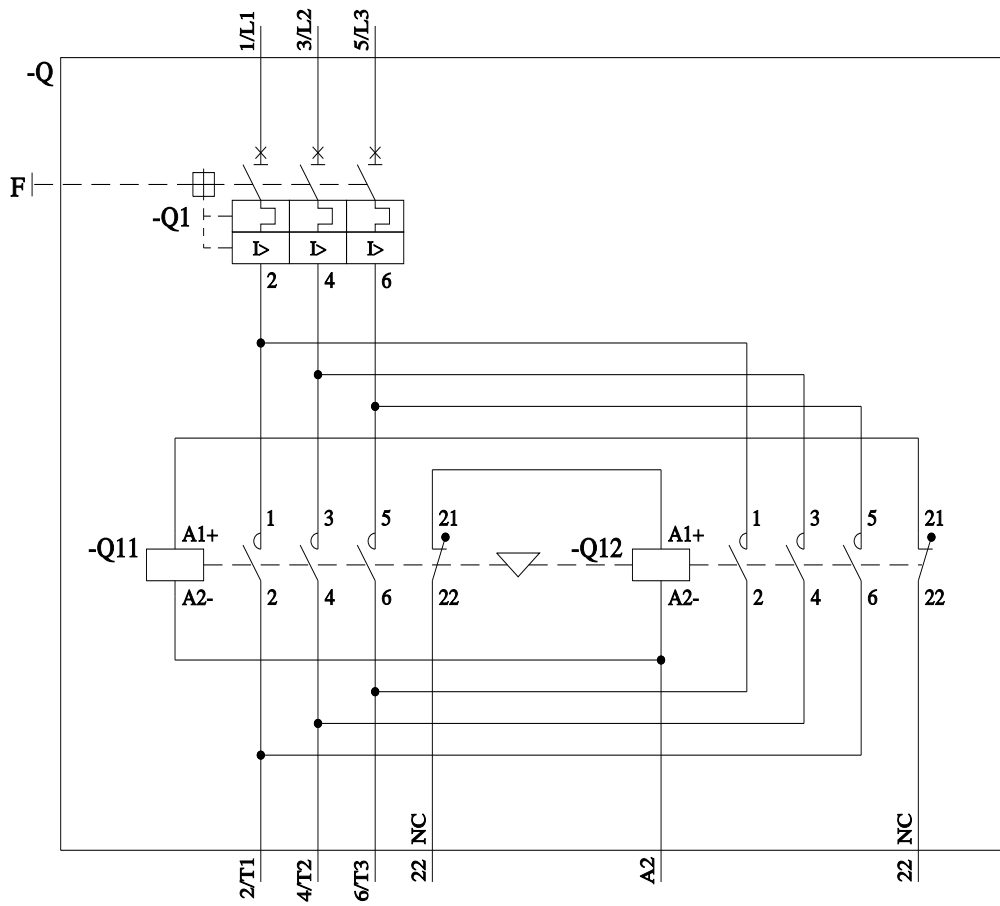
Generatore CAx online

<https://support.automation.siemens.com/WW/CAxorder/default.aspx?lang=en&mlfb=3RA2210-0BH15-2BB4>

Curve caratteristiche

https://curves.simaris.siemens.com/curves/<mmp_prod_noCOMP='HAUPT'></mmp_prod_no>





Ultima modifica:

01/04/2025