

partenza senza fusibili, avviamento diretto AC 400 V, grandezza costruttiva S0 13 ... 20 A DC 24 V morsetti a molla per montaggio su guida DIN (conformemente anche al tipo di coordinamento 1) tipo di coordinamento 2, I<sub>q</sub> = 150 kA 1 NO+1 NC (contattore) con combinazione di diodi inserito sul lato frontale

<b>marca del prodotto</b>	SIRIUS
<b>denominazione del prodotto</b>	Avviatore diretto
<b>esecuzione del prodotto</b>	per il montaggio su guida DIN o fissaggio a vite
<b>designazione del tipo di prodotto</b>	3RA21
<b>n. di articolo del produttore</b>	
<ul style="list-style-type: none"> <li>• del contattore fornito in dotazione</li> <li>• dell'interruttore automatico in dotazione</li> <li>• del modulo di collegamento fornito in dotazione</li> </ul>	<a href="#">3RT2027-2FB40</a> <a href="#">3RV2021-4BA25</a> <a href="#">3RA2921-2AA00</a>
<b>Dati tecnici generali</b>	
<b>grandezza costruttiva dell'interruttore automatico</b>	S0
<b>grandezza costruttiva della partenza motore</b>	S0
<b>potenza dissipata [W] con valore nominale di corrente</b>	
<ul style="list-style-type: none"> <li>• con AC in stato di funzionamento caldo per ogni polo</li> <li>• senza il valore della corrente di carico tip.</li> </ul>	5,8 W 5,9 W
tensione di isolamento con grado di inquinamento 3 con AC valore nominale	690 V
<b>tensione di tenuta a impulso valore nominale</b>	6 kV
<b>grado di protezione NEMA</b>	altri
<b>resistenza agli urti secondo IEC 60068-2-27</b>	6 g / 11 ms
durata di vita meccanica (cicli di manovra) del contattore tip.	10 000 000
<b>tipo di coordinamento</b>	2
<b>codice di riferimento secondo IEC 81346-2:2019</b>	Q
<b>SVHC substance name</b>	Lead CAS-No. 7439-92-1
<b>Peso netto per UQ</b>	1,184 kg
<b>Condizioni ambientali</b>	
<b>temperatura ambiente</b>	
<ul style="list-style-type: none"> <li>• durante l'esercizio</li> <li>• durante l'immagazzinaggio</li> <li>• durante il trasporto</li> </ul>	-20 ... +60 °C -50 ... +80 °C -50 ... +80 °C
<b>compensazione di temperatura</b>	-20 ... +60 °C
umidità relativa durante l'esercizio	10 ... 95 %
<b>Circuito elettrico principale</b>	
<b>numero di poli per circuito principale</b>	3
<b>esecuzione del contatto di commutazione</b>	comando elettromeccanico
<b>valore di intervento impostabile per corrente dello sganciatore di sovraccarico dipendente dalla corrente</b>	13 ... 20 A
<b>tensione di impiego</b>	
<ul style="list-style-type: none"> <li>• valore nominale</li> <li>• con AC-3 valore nominale max.</li> <li>• con AC-3e valore nominale max.</li> </ul>	690 V 690 V 690 V
<b>frequenza di impiego valore nominale</b>	50 ... 60 Hz
<b>corrente di impiego</b>	
<ul style="list-style-type: none"> <li>• con AC-3 con 400 V valore nominale</li> <li>• con AC-3e con 400 V valore nominale</li> </ul>	20 A 20 A
<b>potenza di impiego</b>	
<ul style="list-style-type: none"> <li>• con AC-3 — con 400 V valore nominale</li> <li>• con AC-3e</li> </ul>	7 500 W

— con 400 V valore nominale	7 500 W
<b>Circuito di comando/ Comando</b>	
tipo di tensione della tensione di alimentazione di comando	DC
tensione di alimentazione di comando con DC valore nominale	24 V
potenza di ritenuta della bobina magnetica con DC	5,9 W
<b>Circuito elettrico ausiliario</b>	
ampliamento del prodotto blocchetto di contatti ausiliari	Sì
numero dei contatti NC per contatti ausiliari	1
numero dei contatti NO per contatti ausiliari	1
<b>Funzione di protezione/ monitoraggio</b>	
classe di intervento	CLASS 10
esecuzione dello sganciatore di sovraccarico	termico (bimetallo)
valore di intervento corrente dello sganciatore di cortocircuito istantaneo	260 A
<b>Dati nominali UL/CSA</b>	
<b>corrente a pieno carico (FLA) per motore trifase</b>	
• con 480 V valore nominale	20 A
• con 600 V valore nominale	20 A
<b>potenza meccanica erogata [hp]</b>	
• per motore monofase in corrente alternata	
— con 110/120 V valore nominale	1,5 hp
— con 230 V valore nominale	3 hp
• per motore trifase	
— con 200/208 V valore nominale	7,5 hp
— con 220/230 V valore nominale	7,5 hp
— con 460/480 V valore nominale	15 hp
<b>Protezione da cortocircuito</b>	
funzione del prodotto protezione da cortocircuito	Sì
esecuzione dello sganciatore di cortocircuito	magnetico
<b>corrente di cortocircuito condizionata (I<sub>q</sub>)</b>	
• con 400 V secondo IEC 60947-4-1 valore nominale	150 000 A
<b>Montaggio/ Fissaggio/ Dimensioni</b>	
posizione di montaggio	verticale
tipo di fissaggio	fissaggio a vite e a scatto su guida profilata 35 mm
altezza	243 mm
larghezza	45 mm
profondità	107 mm
<b>distanza da rispettare</b>	
• da componenti messi a terra	
— in avanti	20 mm
— indietro	0 mm
— verso l'alto	50 mm
— di lato	20 mm
— verso il basso	10 mm
• da componenti in tensione	
— in avanti	20 mm
— indietro	0 mm
— verso l'alto	50 mm
— verso il basso	10 mm
— di lato	20 mm
<b>Connessioni /Morsetti</b>	
<b>esecuzione del collegamento elettrico</b>	
• per circuito principale	morsetti di linea a molla
• per circuito ausiliario e di comando	morsetti a molla
<b>Sicurezza</b>	
funzione del prodotto adatto per funzione di sicurezza	Sì
Sicurezza elettrica	
<b>protezione contro i contatti accidentali lato frontale</b>	sicuro a prova di dito per contatto verticale dal davanti

secondo IEC 60529	
<b>Comunicazione/ Protocollo</b>	
protocollo viene supportato	
• protocollo PROFINET IO	No
• protocollo PROFIsafe	No
protocollo viene supportato protocollo AS-Interface	No

<b>Approvazioni Certificati</b>		
Environment	General Product Approval	For use in hazardous locations

[Environmental Confirmations](#)



EG-Konf.



UL



ATEX

Test Certificates	Maritime application
-------------------	----------------------

[Special Test Certificate](#)

[Type Test Certificate/Test Report](#)



ABS



BUREAU VERITAS



DNV



LRS

Maritime application	other	Railway
----------------------	-------	---------



PRS



RINA



RMRS



[Confirmation](#)

[Special Test Certificate](#)

Dangerous goods
-----------------

[Transport Information](#)

<b>Ulteriori informazioni</b>
-------------------------------

Informazioni sull'imballaggio

<https://support.industry.siemens.com/cs/ww/it/view/109813875>

Information for data generation and storage

<https://support.industry.siemens.com/cs/ww/en/view/109995012>

Information- and Downloadcenter (Cataloghi, Opuscoli,...)

<https://www.siemens.com/ic10>

Industry Mall (sistema di ordinazione Online)

<https://mall.industry.siemens.com/mall/it/Catalog/product?mlfb=3RA2125-4BE27-0FB4>

Service&Support (Manuali, Certificati, Caratteristiche, FAQ, ...)

<https://support.industry.siemens.com/cs/ww/it/ps/3RA2125-4BE27-0FB4>

Banca dati immagini (foto prodotto, disegni dimensionali 2D, modelli 3D, schemi delle connessioni, macro EPLAN...)

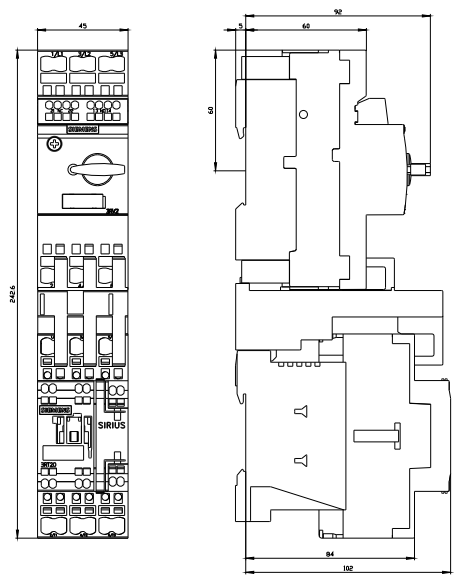
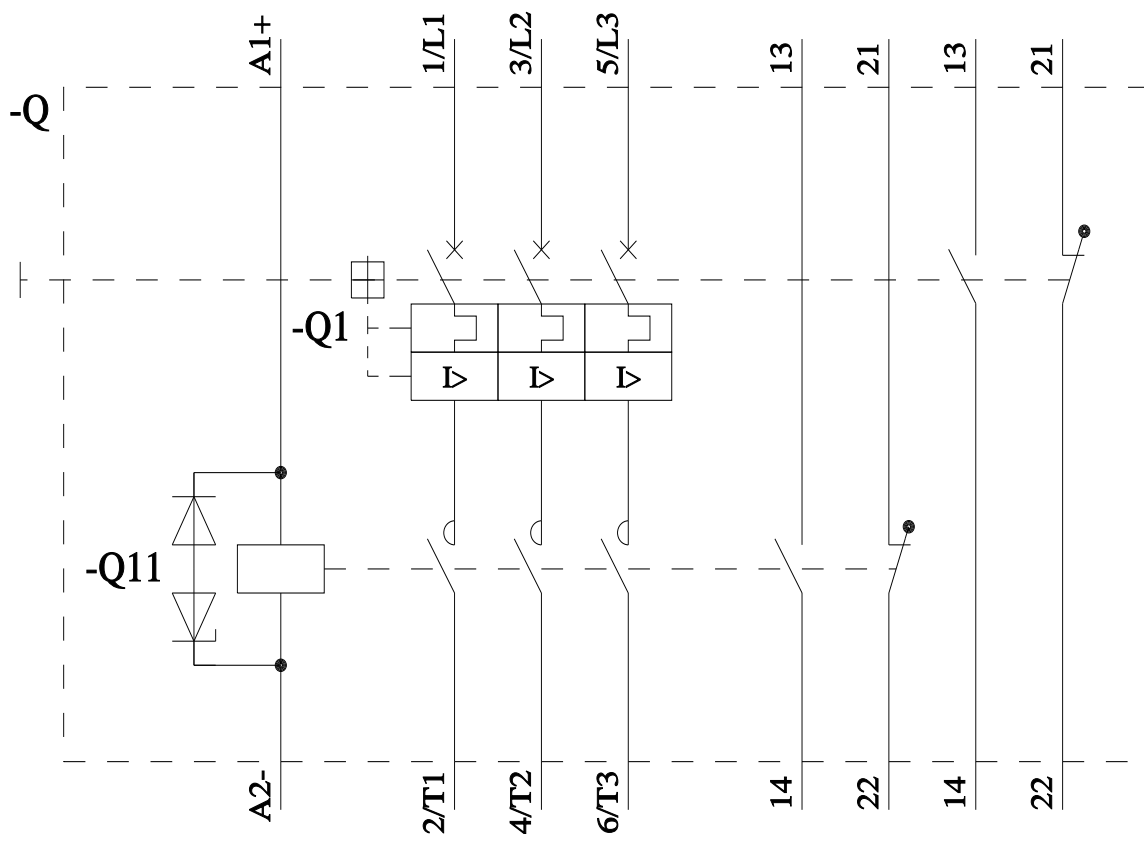
[https://www.automation.siemens.com/bilddb/cax\\_de.aspx?mlfb=3RA2125-4BE27-0FB4&lang=en](https://www.automation.siemens.com/bilddb/cax_de.aspx?mlfb=3RA2125-4BE27-0FB4&lang=en)

Generatore CAx online

<https://support.automation.siemens.com/WW/CAXorder/default.aspx?lang=en&mlfb=3RA2125-4BE27-0FB4>

Curve caratteristiche

[https://curves.simaris.siemens.com/curves/<mmp\\_prod\\_noCOMP="HAUPT"></mmp\\_prod\\_no>](https://curves.simaris.siemens.com/curves/<mmp_prod_noCOMP=)



Ultima modifica:

01/04/2025