

partenza senza fusibili, avviamento diretto AC 400 V, grandezza costruttiva S00 0,14 ... 0,20 A DC 24 V morsetti a molla per montaggio su guida DIN (conformemente anche al tipo di coordinamento 1) tipo di coordinamento 2, I_q = 150 kA 1 NO (contattore) con diodo (integrata)

marca del prodotto	SIRIUS
denominazione del prodotto	Avviatore diretto
esecuzione del prodotto	per il montaggio su guida DIN o fissaggio a vite
designazione del tipo di prodotto	3RA21
n. di articolo del produttore	
<ul style="list-style-type: none"> • del contattore fornito in dotazione • dell'interruttore automatico in dotazione • del modulo di collegamento fornito in dotazione 	3RT2015-2FB41 3RV2011-0BA25 3RA2911-2AA00
Dati tecnici generali	
grandezza costruttiva dell'interruttore automatico	S00
grandezza costruttiva della partenza motore	S00
potenza dissipata [W] con valore nominale di corrente	
<ul style="list-style-type: none"> • con AC in stato di funzionamento caldo per ogni polo • senza il valore della corrente di carico tip. 	2 W 4 W
tensione di isolamento con grado di inquinamento 3 con AC valore nominale	690 V
tensione di tenuta a impulso valore nominale	6 kV
grado di protezione NEMA	altri
resistenza agli urti secondo IEC 60068-2-27	6 g / 11 ms
durata di vita meccanica (cicli di manovra) del contattore tip.	30 000 000
tipo di coordinamento	2
codice di riferimento secondo IEC 81346-2:2019	Q
SVHC substance name	Lead CAS-No. 7439-92-1
Peso netto per UQ	0,73 kg
Condizioni ambientali	
temperatura ambiente	
<ul style="list-style-type: none"> • durante l'esercizio • durante l'immagazzinaggio • durante il trasporto 	-20 ... +60 °C -50 ... +80 °C -50 ... +80 °C
compensazione di temperatura	-20 ... +60 °C
umidità relativa durante l'esercizio	10 ... 95 %
Circuito elettrico principale	
numero di poli per circuito principale	3
esecuzione del contatto di commutazione	comando elettromeccanico
valore di intervento impostabile per corrente dello sganciatore di sovraccarico dipendente dalla corrente	0,14 ... 0,2 A
tensione di impiego	
<ul style="list-style-type: none"> • valore nominale • con AC-3 valore nominale max. • con AC-3e valore nominale max. 	690 V 690 V 690 V
frequenza di impiego valore nominale	50 ... 60 Hz
corrente di impiego	
<ul style="list-style-type: none"> • con AC-3 con 400 V valore nominale • con AC-3e con 400 V valore nominale 	0,2 A 0,2 A
potenza di impiego	
<ul style="list-style-type: none"> • con AC-3 — con 400 V valore nominale • con AC-3e 	60 W

— con 400 V valore nominale	60 W	
Circuito di comando/ Comando		
tipo di tensione della tensione di alimentazione di comando	DC	
tensione di alimentazione di comando con DC valore nominale	24 V	
potenza di ritenuta della bobina magnetica con DC	4 W	
Circuito elettrico ausiliario		
ampliamento del prodotto blocchetto di contatti ausiliari	Sì	
numero dei contatti NC per contatti ausiliari	1	
numero dei contatti NO per contatti ausiliari	1	
Funzione di protezione/ monitoraggio		
classe di intervento	CLASS 10	
esecuzione dello sganciatore di sovraccarico	termico (bimetallo)	
valore di intervento corrente dello sganciatore di cortocircuito istantaneo	2,6 A	
Dati nominali UL/CSA		
corrente a pieno carico (FLA) per motore trifase		
• con 480 V valore nominale	0,2 A	
• con 600 V valore nominale	0,2 A	
Protezione da cortocircuito		
funzione del prodotto protezione da cortocircuito	Sì	
esecuzione dello sganciatore di cortocircuito	magnetico	
corrente di cortocircuito condizionata (I _q)		
• con 400 V secondo IEC 60947-4-1 valore nominale	150 000 A	
Montaggio/ Fissaggio/ Dimensioni		
posizione di montaggio	verticale	
tipo di fissaggio	fissaggio a vite e a scatto su guida profilata 35 mm	
altezza	198 mm	
larghezza	45 mm	
profondità	97 mm	
distanza da rispettare		
• da componenti messi a terra		
— in avanti	20 mm	
— indietro	0 mm	
— verso l'alto	50 mm	
— di lato	20 mm	
— verso il basso	10 mm	
• da componenti in tensione		
— in avanti	20 mm	
— indietro	0 mm	
— verso l'alto	50 mm	
— verso il basso	10 mm	
— di lato	20 mm	
Connessioni /Morsetti		
esecuzione del collegamento elettrico		
• per circuito principale	morsetti di linea a molla	
• per circuito ausiliario e di comando	morsetti a molla	
Sicurezza		
funzione del prodotto adatto per funzione di sicurezza	Sì	
Sicurezza elettrica		
protezione contro i contatti accidentali lato frontale secondo IEC 60529	sicuro a prova di dito per contatto verticale dal davanti	
Comunicazione/ Protocollo		
protocollo viene supportato		
• protocollo PROFINET IO	No	
• protocollo PROFIsafe	No	
protocollo viene supportato protocollo AS-Interface	No	
Approvazioni Certificati		
Environment	General Product Approval	For use in hazard-

[Environmental Confirmations](#)



EG-Konf.



UL



ATEX

Test Certificates

Maritime application

[Special Test Certificate](#)

[Type Test Certificates/Test Report](#)



ABS

BUREAU
VERITAS

DNV



LRS

Maritime application

other

Railway



PRS



RINA



RMRS



[Confirmation](#)

[Special Test Certificate](#)

Dangerous goods

[Transport Information](#)

Ulteriori informazioni

Informazioni sull'imballaggio

<https://support.industry.siemens.com/cs/ww/it/view/109813875>

Information for data generation and storage

<https://support.industry.siemens.com/cs/ww/en/view/109995012>

Information- and Downloadcenter (Cataloghi, Opuscoli,...)

<https://www.siemens.com/ic10>

Industry Mall (sistema di ordinazione Online)

<https://mall.industry.siemens.com/mall/it/Catalog/product?mlfb=3RA2115-0BE15-1FB4>

Service&Support (Manuali, Certificati, Caratteristiche, FAQ, ...)

<https://support.industry.siemens.com/cs/ww/it/ps/3RA2115-0BE15-1FB4>

Banca dati immagini (foto prodotto, disegni dimensionali 2D, modelli 3D, schemi delle connessioni, macro EPLAN...)

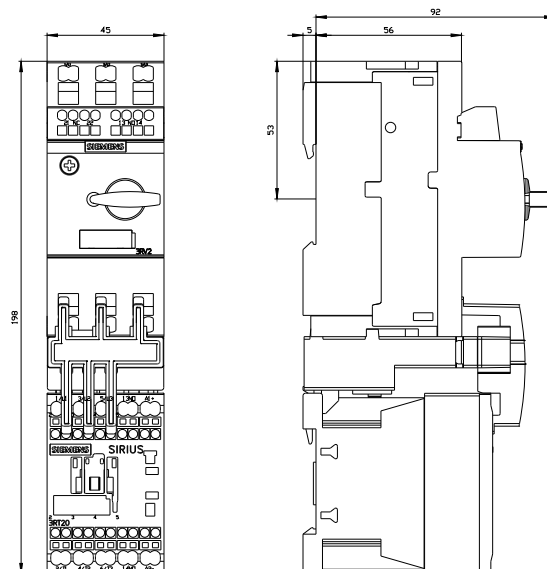
https://www.automation.siemens.com/bilddb/cax_de.aspx?mlfb=3RA2115-0BE15-1FB4&lang=en

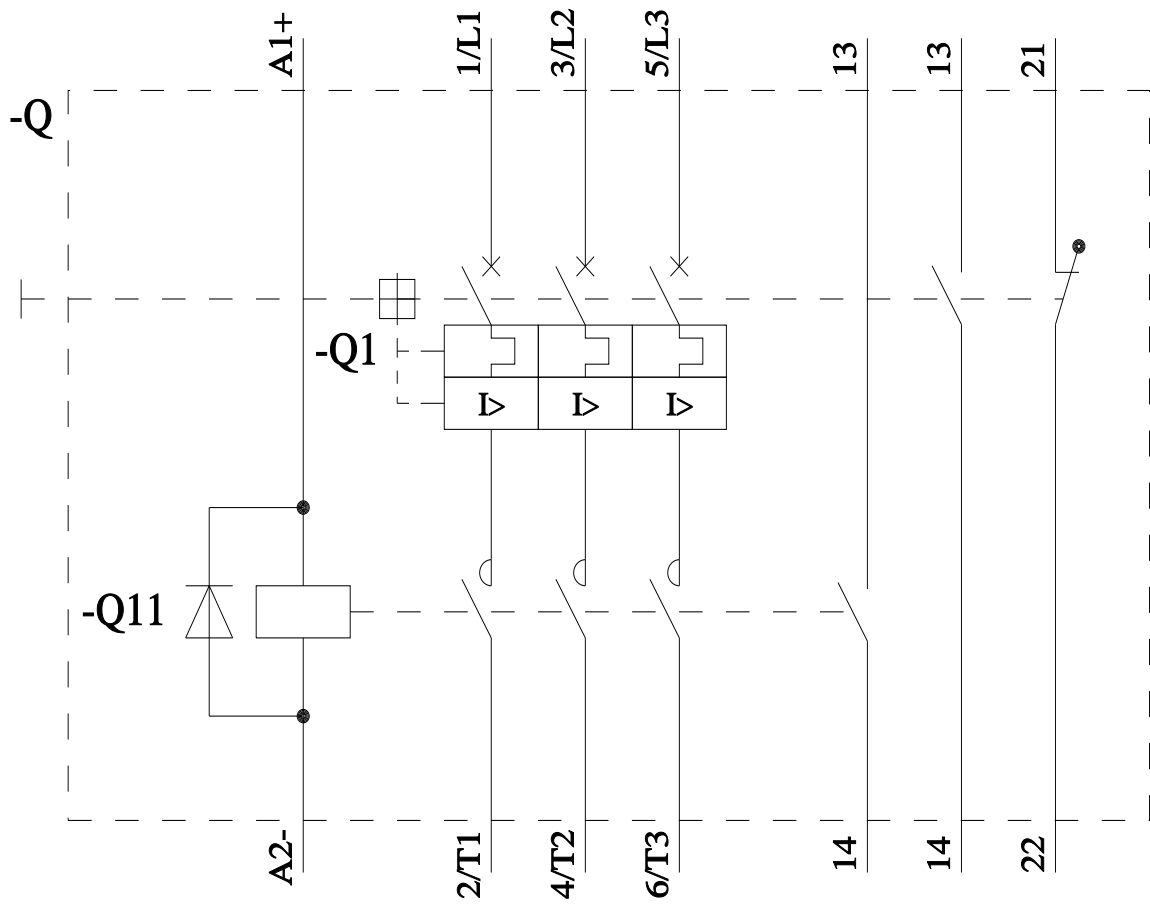
Generatore CAx online

<https://support.automation.siemens.com/WW/CAxorder/default.aspx?lang=en&mlfb=3RA2115-0BE15-1FB4>

Curve caratteristiche

[https://curves.simaris.siemens.com/curves/<mmp_prod_noCOMP="HAUPT"></mmp_prod_no>](https://curves.simaris.siemens.com/curves/<mmp_prod_noCOMP=)





Ultima modifica:

01/04/2025 