

partenza senza fusibili, avviamento diretto AC 400 V, grandezza costruttiva S00
7,00 ... 10,0 A DC 24 V morsetti a molla per montaggio su guida DIN tipo di
coordinamento 1, I_q = 150 kA 1 NO (contattore)

| | |
|---|---|
| marca del prodotto | SIRIUS |
| denominazione del prodotto | Avviatore diretto |
| esecuzione del prodotto | per il montaggio su guida DIN o fissaggio a vite |
| designazione del tipo di prodotto | 3RA21 |
| n. di articolo del produttore | |
| <ul style="list-style-type: none"> • del contattore fornito in dotazione • dell'interruttore automatico in dotazione • del modulo di collegamento fornito in dotazione | 3RT2016-2BB41 3RV2011-1JA20 3RA2911-2AA00 |
| Dati tecnici generali | |
| grandezza costruttiva dell'interruttore automatico | S00 |
| grandezza costruttiva della partenza motore | S00 |
| potenza dissipata [W] con valore nominale di corrente | |
| <ul style="list-style-type: none"> • con AC in stato di funzionamento caldo per ogni polo • senza il valore della corrente di carico tip. | 3,4 W 4 W |
| tensione di isolamento con grado di inquinamento 3 con AC valore nominale | 690 V |
| tensione di tenuta a impulso valore nominale | 6 kV |
| grado di protezione NEMA | altri |
| resistenza agli urti secondo IEC 60068-2-27 | 6 g / 11 ms |
| durata di vita meccanica (cicli di manovra) del contattore tip. | 30 000 000 |
| tipo di coordinamento | 1 |
| codice di riferimento secondo IEC 81346-2:2019 | Q |
| Direttiva RoHS (data) | 10/01/2009 |
| SVHC substance name | Lead CAS-No. 7439-92-1 |
| Peso netto per UQ | 0,757 kg |
| Condizioni ambientali | |
| temperatura ambiente | |
| <ul style="list-style-type: none"> • durante l'esercizio • durante l'immagazzinaggio • durante il trasporto | -20 ... +60 °C -50 ... +80 °C -50 ... +80 °C |
| compensazione di temperatura | -20 ... +60 °C |
| umidità relativa durante l'esercizio | 10 ... 95 % |
| Circuito elettrico principale | |
| numero di poli per circuito principale | 3 |
| esecuzione del contatto di commutazione | comando elettromeccanico |
| valore di intervento impostabile per corrente dello sganciatore di sovraccarico dipendente dalla corrente | 7 ... 10 A |
| tensione di impiego | |
| <ul style="list-style-type: none"> • valore nominale • con AC-3 valore nominale max. • con AC-3e valore nominale max. | 690 V 690 V 690 V |
| frequenza di impiego valore nominale | 50 ... 60 Hz |
| corrente di impiego | |
| <ul style="list-style-type: none"> • con AC-3 con 400 V valore nominale • con AC-3e con 400 V valore nominale | 9 A 9 A |
| potenza di impiego | |
| <ul style="list-style-type: none"> • con AC-3 <ul style="list-style-type: none"> — con 400 V valore nominale • con AC-3e | 4 000 W |

| | |
|---|---|
| — con 400 V valore nominale | 4 000 W |
| Circuito di comando/ Comando | |
| tipo di tensione della tensione di alimentazione di comando | DC |
| tensione di alimentazione di comando con DC valore nominale | 24 V |
| potenza di ritenuta della bobina magnetica con DC | 4 W |
| Circuito elettrico ausiliario | |
| ampliamento del prodotto blocchetto di contatti ausiliari | Sì |
| Funzione di protezione/ monitoraggio | |
| classe di intervento | CLASS 10 |
| esecuzione dello sganciatore di sovraccarico | termico (bimetallo) |
| valore di intervento corrente dello sganciatore di cortocircuito istantaneo | 130 A |
| Dati nominali UL/CSA | |
| corrente a pieno carico (FLA) per motore trifase | |
| • con 480 V valore nominale | 7,6 A |
| • con 600 V valore nominale | 7,6 A |
| potenza meccanica erogata [hp] | |
| • per motore monofase in corrente alternata | |
| — con 110/120 V valore nominale | 0,33 hp |
| — con 230 V valore nominale | 1 hp |
| • per motore trifase | |
| — con 200/208 V valore nominale | 2 hp |
| — con 220/230 V valore nominale | 3 hp |
| — con 460/480 V valore nominale | 5 hp |
| — con 575/600 V valore nominale | 7,5 hp |
| Protezione da cortocircuito | |
| funzione del prodotto protezione da cortocircuito | Sì |
| esecuzione dello sganciatore di cortocircuito | magnetico |
| corrente di cortocircuito condizionata (I_q) | |
| • con 400 V secondo IEC 60947-4-1 valore nominale | 150 000 A |
| Montaggio/ Fissaggio/ Dimensioni | |
| posizione di montaggio | verticale |
| tipo di fissaggio | fissaggio a vite e a scatto su guida profilata 35 mm |
| altezza | 198 mm |
| larghezza | 45 mm |
| profondità | 97 mm |
| distanza da rispettare | |
| • da componenti messi a terra | |
| — in avanti | 20 mm |
| — indietro | 0 mm |
| — verso l'alto | 50 mm |
| — di lato | 20 mm |
| — verso il basso | 10 mm |
| • da componenti in tensione | |
| — in avanti | 20 mm |
| — indietro | 0 mm |
| — verso l'alto | 50 mm |
| — verso il basso | 10 mm |
| — di lato | 20 mm |
| Connessioni /Morsetti | |
| esecuzione del collegamento elettrico | |
| • per circuito principale | morsetti di linea a molla |
| • per circuito ausiliario e di comando | morsetti a molla |
| Sicurezza | |
| funzione del prodotto adatto per funzione di sicurezza | Sì |
| Sicurezza elettrica | |
| protezione contro i contatti accidentali lato frontale secondo IEC 60529 | sicuro a prova di dito per contatto verticale dal davanti |

Comunicazione/ Protocollo

| | |
|--|----|
| protocollo viene supportato | |
| <ul style="list-style-type: none"> protocollo PROFINET IO protocollo PROFIsafe | No |
| protocollo viene supportato protocollo AS-Interface | No |

Approvazioni Certificati

| | | |
|-------------|--------------------------|--------------------------------|
| Environment | General Product Approval | For use in hazardous locations |
|-------------|--------------------------|--------------------------------|

[Environmental Confirmations](#)



Test Certificates

Maritime application

[Special Test Certificate](#)

[Type Test Certificates/Test Report](#)



Maritime application

other

Railway



[Confirmation](#)

[Special Test Certificate](#)

Dangerous goods

[Transport Information](#)

Ulteriori informazioni

Informazioni sull'imballaggio

<https://support.industry.siemens.com/cs/ww/it/view/109813875>

Information for data generation and storage

<https://support.industry.siemens.com/cs/ww/en/view/109995012>

Information- and Downloadcenter (Cataloghi, Opuscoli,...)

<https://www.siemens.com/ic10>

Industry Mall (sistema di ordinazione Online)

<https://mall.industry.siemens.com/mall/it/it/Catalog/product?mlfb=3RA2110-1JE16-1BB4>

Service&Support (Manuali, Certificati, Caratteristiche, FAQ, ...)

<https://support.industry.siemens.com/cs/ww/it/ps/3RA2110-1JE16-1BB4>

Banca dati immagini (foto prodotto, disegni dimensionali 2D, modelli 3D, schemi delle connessioni, macro EPLAN...)

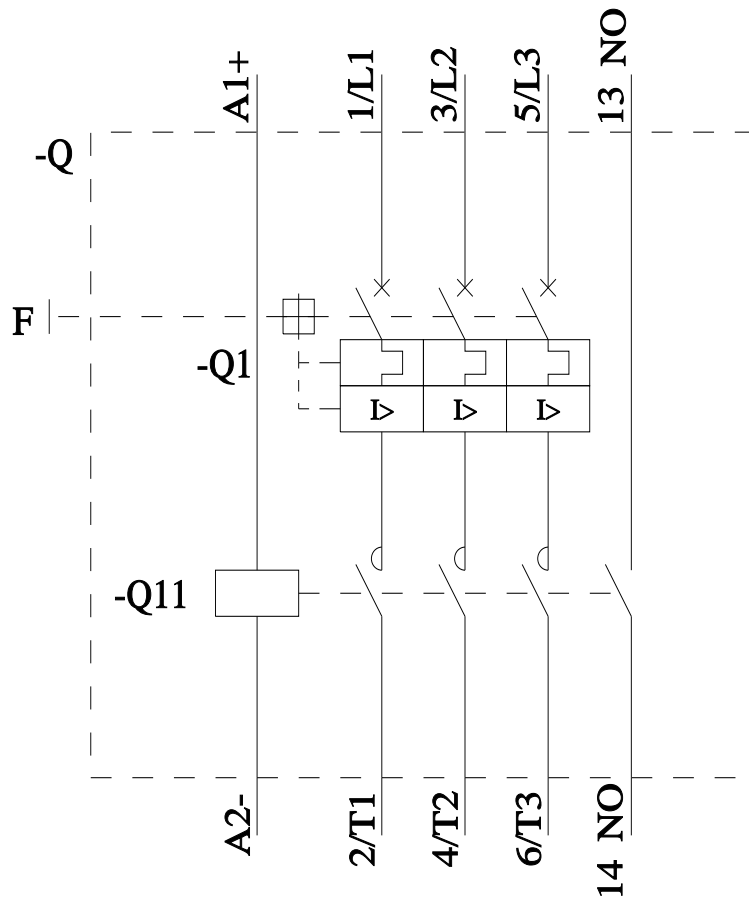
https://www.automation.siemens.com/bilddb/cax_de.aspx?mlfb=3RA2110-1JE16-1BB4&lang=en

Generatore CAx online

<https://support.automation.siemens.com/WW/CAxorder/default.aspx?lang=en&mlfb=3RA2110-1JE16-1BB4>

Curve caratteristiche

[https://curves.simaris.siemens.com/curves/<mmp_prod_noCOMP="HAUPT"></mmp_prod_no>](https://curves.simaris.siemens.com/curves/<mmp_prod_noCOMP=)



Ultima modifica:

01/04/2025