

partenza senza fusibili, avviamento diretto AC 400 V, grandezza costruttiva S00 0,90 ... 1,25 A DC 24 V morsetti a molla per sistema a sbarre collettrici 60 mm (conformemente anche al tipo di coordinamento 1) tipo di coordinamento 2, Iq = 150 kA 1 NO (contattore) lunghezza adattatore 200 mm

|  |  |
|--|--|
| <b>marca del prodotto</b>  | SIRIUS   |
| <b>denominazione del prodotto</b>  | Avviatore diretto  |
| <b>esecuzione del prodotto</b>   | per sbarra collettrice 60 mm   |
| <b>designazione del tipo di prodotto</b>   | 3RA21  |
| <b>n. di articolo del produttore</b>   |  |
| <ul style="list-style-type: none"> <li>• del contattore fornito in dotazione</li> <li>• dell'interruttore automatico in dotazione</li> <li>• dell'adattatore per sbarre collettrici fornito in dotazione</li> <li>• del modulo di collegamento fornito in dotazione</li> </ul> | <a href="#">3RT2015-2BB41</a><br><a href="#">3RV2011-0KA20</a><br><a href="#">8US1251-5DS11</a><br><a href="#">3RA2911-2AA00</a> |
| <b>Dati tecnici generali</b>   |  |
| <b>grandezza costruttiva dell'interruttore automatico</b>  | S00  |
| <b>grandezza costruttiva della partenza motore</b>   | S00  |
| <b>potenza dissipata [W] con valore nominale di corrente</b>   |  |
| <ul style="list-style-type: none"> <li>• con AC in stato di funzionamento caldo per ogni polo</li> <li>• senza il valore della corrente di carico tip.</li> </ul>  | 2,6 W<br>4 W   |
| tensione di isolamento con grado di inquinamento 3 con AC valore nominale  | 690 V  |
| <b>tensione di tenuta a impulso valore nominale</b>  | 6 kV   |
| <b>grado di protezione NEMA</b>  | altri  |
| <b>resistenza agli urti secondo IEC 60068-2-27</b>   | 6 g / 11 ms  |
| durata di vita meccanica (cicli di manovra) del contattore tip.  | 30 000 000   |
| <b>tipo di coordinamento</b>   | 2  |
| <b>codice di riferimento secondo IEC 81346-2:2019</b>  | Q  |
| <b>Direttiva RoHS (data)</b>   | 10/01/2009   |
| <b>SVHC substance name</b>   | Lead CAS-No. 7439-92-1   |
| <b>Peso netto per UQ</b>   | 1,17 kg  |
| <b>Condizioni ambientali</b>   |  |
| <b>temperatura ambiente</b>  |  |
| <ul style="list-style-type: none"> <li>• durante l'esercizio</li> <li>• durante l'immagazzinaggio</li> <li>• durante il trasporto</li> </ul>   | -20 ... +60 °C<br>-50 ... +80 °C<br>-50 ... +80 °C   |
| <b>compensazione di temperatura</b>  | -20 ... +60 °C   |
| umidità relativa durante l'esercizio   | 10 ... 95 %  |
| <b>Circuito elettrico principale</b>   |  |
| <b>numero di poli per circuito principale</b>  | 3  |
| <b>esecuzione del contatto di commutazione</b>   | comando elettromeccanico   |
| <b>valore di intervento impostabile per corrente dello sganciatore di sovraccarico dipendente dalla corrente</b>   | 0,9 ... 1,25 A   |
| <b>tensione di impiego</b>   |  |
| <ul style="list-style-type: none"> <li>• valore nominale</li> <li>• con AC-3 valore nominale max.</li> <li>• con AC-3e valore nominale max.</li> </ul>   | 690 V<br>690 V<br>690 V  |
| <b>frequenza di impiego valore nominale</b>  | 50 ... 60 Hz   |
| <b>corrente di impiego</b>   |  |
| <ul style="list-style-type: none"> <li>• con AC-3 con 400 V valore nominale</li> <li>• con AC-3e con 400 V valore nominale</li> </ul>  | 1,3 A<br>1,25 A  |
| <b>potenza di impiego</b>  |  |
| <ul style="list-style-type: none"> <li>• con AC-3</li> </ul>   |  |

|   |  |
|---|--|
| — con 400 V valore nominale   | 370 W  |
| ● con AC-3e   |  |
| — con 400 V valore nominale   | 370 W  |
| <b>Circuito di comando/ Comando</b>   |  |
| <b>tipo di tensione della tensione di alimentazione di comando</b>              | DC   |
| <b>tensione di alimentazione di comando con DC valore nominale</b>              | 24 V   |
| <b>potenza di ritenuta della bobina magnetica con DC</b>                        | 4 W  |
| <b>Circuito elettrico ausiliario</b>  |  |
| <b>ampliamento del prodotto blocchetto di contatti ausiliari</b>                | Sì   |
| <b>Funzione di protezione/ monitoraggio</b>                                     |  |
| <b>classe di intervento</b>   | CLASS 10   |
| <b>esecuzione dello sganciatore di sovraccarico</b>                             | termico (bimetallo)  |
| valore di intervento corrente dello sganciatore di cortocircuito istantaneo     | 16 A   |
| <b>Dati nominali UL/CSA</b>   |  |
| <b>corrente a pieno carico (FLA) per motore trifase</b>                         |  |
| ● con 480 V valore nominale   | 1,3 A  |
| ● con 600 V valore nominale   | 1,3 A  |
| <b>potenza meccanica erogata [hp]</b>   |  |
| ● per motore trifase  |  |
| — con 460/480 V valore nominale   | 0,8 hp   |
| — con 575/600 V valore nominale   | 0,8 hp   |
| <b>Protezione da cortocircuito</b>  |  |
| <b>funzione del prodotto protezione da cortocircuito</b>                        | Sì   |
| <b>esecuzione dello sganciatore di cortocircuito</b>                            | magnetico  |
| <b>corrente di cortocircuito condizionata (I<sub>q</sub>)</b>                   |  |
| ● con 400 V secondo IEC 60947-4-1 valore nominale                               | 150 000 A  |
| <b>Montaggio/ Fissaggio/ Dimensioni</b>   |  |
| <b>posizione di montaggio</b>   | verticale  |
| <b>tipo di fissaggio</b>  | per fissaggio a scatto su sistema di sbarre collettrici da 60 mm |
| <b>altezza</b>  | 230 mm   |
| <b>larghezza</b>  | 45 mm  |
| <b>profondità</b>   | 155 mm   |
| <b>distanza da rispettare</b>   |  |
| ● da componenti messi a terra   |  |
| — in avanti   | 20 mm  |
| — indietro  | 0 mm   |
| — verso l'alto  | 50 mm  |
| — di lato   | 20 mm  |
| — verso il basso  | 10 mm  |
| ● da componenti in tensione   |  |
| — in avanti   | 20 mm  |
| — indietro  | 0 mm   |
| — verso l'alto  | 50 mm  |
| — verso il basso  | 10 mm  |
| — di lato   | 20 mm  |
| <b>Connessioni /Morsetti</b>  |  |
| <b>esecuzione del collegamento elettrico</b>                                    |  |
| ● per circuito principale   | morsetti di linea a molla  |
| ● per circuito ausiliario e di comando  | morsetti a molla   |
| <b>Sicurezza</b>  |  |
| funzione del prodotto adatto per funzione di sicurezza                          | Sì   |
| <b>Sicurezza elettrica</b>  |  |
| <b>protezione contro i contatti accidentali lato frontale secondo IEC 60529</b> | sicuro a prova di dito per contatto verticale dal davanti        |
| <b>Comunicazione/ Protocollo</b>  |  |
| <b>protocollo viene supportato</b>  |  |
| ● protocollo PROFINET IO  | No   |

• protocollo PROFIsafe

No

protocollo viene supportato protocollo AS-Interface

No

### Approvazioni Certificati

|             |                          |                                |
|-------------|--------------------------|--------------------------------|
| Environment | General Product Approval | For use in hazardous locations |
|-------------|--------------------------|--------------------------------|

[Environmental Confirmations](#)



EG-Konf.



UL



ATEX

### Test Certificates

### Maritime application

[Type Test Certificates/Test Report](#)

[Special Test Certificate](#)



ABS



BUREAU  
VERITAS



DNV



LRS

### Maritime application

### other

### Dangerous goods



PRS



RINA



RMRS



[Confirmation](#)

[Transport Information](#)

### Ulteriori informazioni

Informazioni sull'imballaggio

<https://support.industry.siemens.com/cs/ww/it/view/109813875>

Information for data generation and storage

<https://support.industry.siemens.com/cs/ww/en/view/109995012>

Information- and Downloadcenter (Cataloghi, Opuscoli,...)

<https://www.siemens.com/ic10>

Industry Mall (sistema di ordinazione Online)

<https://mall.industry.siemens.com/mall/it/it/Catalog/product?mlfb=3RA2110-0KS15-1BB4>

Service&Support (Manuali, Certificati, Caratteristiche, FAQ, ...)

<https://support.industry.siemens.com/cs/ww/it/ps/3RA2110-0KS15-1BB4>

Banca dati immagini (foto prodotto, disegni dimensionali 2D, modelli 3D, schemi delle connessioni, macro EPLAN...)

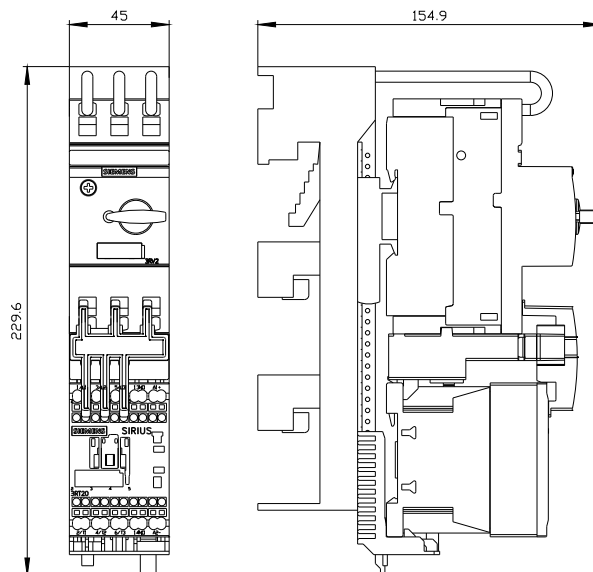
[https://www.automation.siemens.com/bilddb/cax\\_de.aspx?mlfb=3RA2110-0KS15-1BB4&lang=en](https://www.automation.siemens.com/bilddb/cax_de.aspx?mlfb=3RA2110-0KS15-1BB4&lang=en)

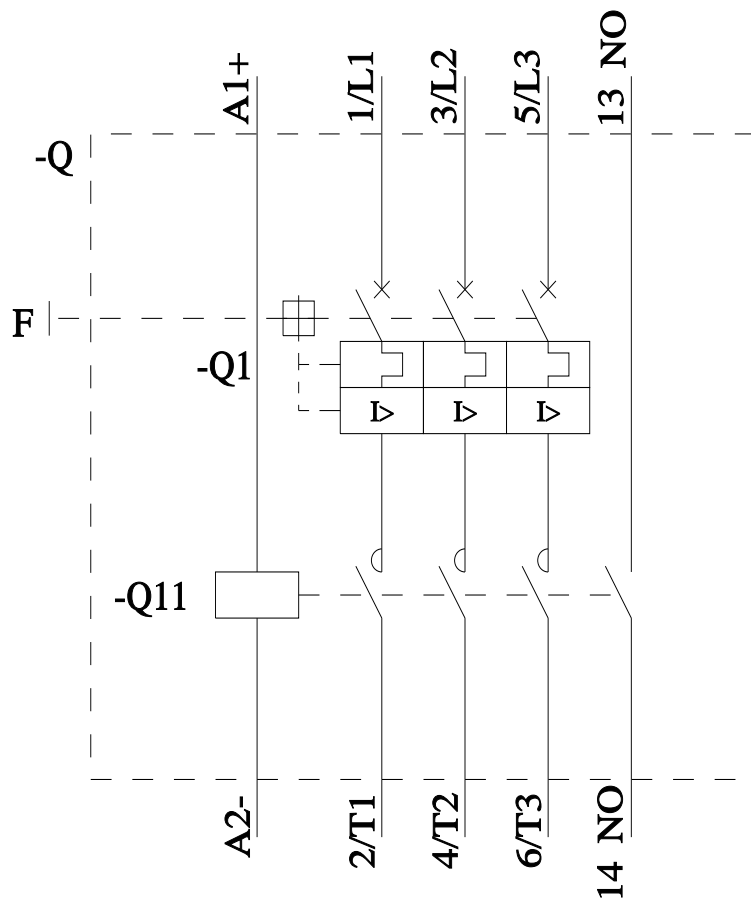
Generatore CAx online

<https://support.automation.siemens.com/WW/CAxorder/default.aspx?lang=en&mlfb=3RA2110-0KS15-1BB4>

Curve caratteristiche

[https://curves.simaris.siemens.com/curves/<mmp\\_prod\\_noCOMP='HAUPT'></mmp\\_prod\\_no>](https://curves.simaris.siemens.com/curves/<mmp_prod_noCOMP='HAUPT'></mmp_prod_no>)





Ultima modifica:

01/04/2025 