

partenza senza fusibili, avviamento diretto AC 400 V, grandezza costruttiva S00 0,45 ... 0,63 A DC 24 V morsetti a molla per sistema a sbarre collettrici 60 mm (conformemente anche al tipo di coordinamento 1) tipo di coordinamento 2, I_q = 150 kA 1 NO (contattore) lunghezza adattatore 200 mm lunghezza adattatore 200 mm

marca del prodotto	SIRIUS
denominazione del prodotto	Avviatore diretto
esecuzione del prodotto	per sbarra collettrice 60 mm
designazione del tipo di prodotto	3RA21
n. di articolo del produttore	
<ul style="list-style-type: none"> • del contattore fornito in dotazione • dell'interruttore automatico in dotazione • dell'adattatore per sbarre collettrici fornito in dotazione • del modulo di collegamento fornito in dotazione 	3RT2015-2BB41 3RV2011-0GA20 8US1251-5DS11 3RA2911-2AA00
Dati tecnici generali	
grandezza costruttiva dell'interruttore automatico	S00
grandezza costruttiva della partenza motore	S00
potenza dissipata [W] con valore nominale di corrente	
<ul style="list-style-type: none"> • con AC in stato di funzionamento caldo per ogni polo • senza il valore della corrente di carico tip. 	2 W 4 W
tensione di isolamento con grado di inquinamento 3 con AC valore nominale	690 V
tensione di tenuta a impulso valore nominale	6 kV
grado di protezione NEMA	altri
resistenza agli urti secondo IEC 60068-2-27	6 g / 11 ms
durata di vita meccanica (cicli di manovra) del contattore tip.	30 000 000
tipo di coordinamento	2
codice di riferimento secondo IEC 81346-2:2019	Q
Direttiva RoHS (data)	10/01/2009
SVHC substance name	Lead CAS-No. 7439-92-1
Peso netto per UQ	1,108 kg
Condizioni ambientali	
temperatura ambiente	
<ul style="list-style-type: none"> • durante l'esercizio • durante l'immagazzinaggio • durante il trasporto 	-20 ... +60 °C -50 ... +80 °C -50 ... +80 °C
compensazione di temperatura	-20 ... +60 °C
umidità relativa durante l'esercizio	10 ... 95 %
Circuito elettrico principale	
numero di poli per circuito principale	3
esecuzione del contatto di commutazione	comando elettromeccanico
valore di intervento impostabile per corrente dello sganciatore di sovraccarico dipendente dalla corrente	0,45 ... 0,63 A
tensione di impiego	
<ul style="list-style-type: none"> • valore nominale • con AC-3 valore nominale max. • con AC-3e valore nominale max. 	690 V 690 V 690 V
frequenza di impiego valore nominale	50 ... 60 Hz
corrente di impiego	
<ul style="list-style-type: none"> • con AC-3 con 400 V valore nominale • con AC-3e con 400 V valore nominale 	0,6 A 0,63 A
potenza di impiego	
<ul style="list-style-type: none"> • con AC-3 	

— con 400 V valore nominale	180 W	
● con AC-3e		
— con 400 V valore nominale	180 W	
Circuito di comando/ Comando		
tipo di tensione della tensione di alimentazione di comando	DC	
tensione di alimentazione di comando con DC valore nominale	24 V	
potenza di ritenuta della bobina magnetica con DC	4 W	
Circuito elettrico ausiliario		
ampliamento del prodotto blocchetto di contatti ausiliari	Sì	
Funzione di protezione/ monitoraggio		
classe di intervento	CLASS 10	
esecuzione dello sganciatore di sovraccarico	termico (bimetallo)	
valore di intervento corrente dello sganciatore di cortocircuito istantaneo	8,2 A	
Dati nominali UL/CSA		
corrente a pieno carico (FLA) per motore trifase		
● con 480 V valore nominale	0,6 A	
● con 600 V valore nominale	0,6 A	
Protezione da cortocircuito		
funzione del prodotto protezione da cortocircuito	Sì	
esecuzione dello sganciatore di cortocircuito	magnetico	
corrente di cortocircuito condizionata (I_q)		
● con 400 V secondo IEC 60947-4-1 valore nominale	150 000 A	
Montaggio/ Fissaggio/ Dimensioni		
posizione di montaggio	verticale	
tipo di fissaggio	per fissaggio a scatto su sistema di sbarre collettive da 60 mm	
altezza	230 mm	
larghezza	45 mm	
profondità	155 mm	
distanza da rispettare		
● da componenti messi a terra		
— in avanti	20 mm	
— indietro	0 mm	
— verso l'alto	50 mm	
— di lato	20 mm	
— verso il basso	10 mm	
● da componenti in tensione		
— in avanti	20 mm	
— indietro	0 mm	
— verso l'alto	50 mm	
— verso il basso	10 mm	
— di lato	20 mm	
Connessioni /Morsetti		
esecuzione del collegamento elettrico		
● per circuito principale	morsetti di linea a molla	
● per circuito ausiliario e di comando	morsetti a molla	
Sicurezza		
funzione del prodotto adatto per funzione di sicurezza	Sì	
Sicurezza elettrica		
protezione contro i contatti accidentali lato frontale secondo IEC 60529	sicuro a prova di dito per contatto verticale dal davanti	
Comunicazione/ Protocollo		
protocollo viene supportato		
● protocollo PROFINET IO	No	
● protocollo PROFIsafe	No	
protocollo viene supportato protocollo AS-Interface	No	
Approvazioni Certificati		
Environment	General Product Approval	For use in hazard-

[Environmental Confirmations](#)



EG-Konf.



UL



ATEX

Test Certificates

Maritime application

[Type Test Certificates/Test Report](#)

[Special Test Certificate](#)



ABS

BUREAU
VERITAS

DNV



LRS

Maritime application

other

Dangerous goods



PRS



RINA



RMRS



[Confirmation](#)

[Transport Information](#)

Ulteriori informazioni

Informazioni sull'imballaggio

<https://support.industry.siemens.com/cs/ww/it/view/109813875>

Information for data generation and storage

<https://support.industry.siemens.com/cs/ww/en/view/109995012>

Information- and Downloadcenter (Cataloghi, Opuscoli,...)

<https://www.siemens.com/ic10>

Industry Mall (sistema di ordinazione Online)

<https://mall.industry.siemens.com/mall/it/it/Catalog/product?mlfb=3RA2110-0GS15-1BB4>

Service&Support (Manuali, Certificati, Caratteristiche, FAQ, ...)

<https://support.industry.siemens.com/cs/ww/it/ps/3RA2110-0GS15-1BB4>

Banca dati immagini (foto prodotto, disegni dimensionali 2D, modelli 3D, schemi delle connessioni, macro EPLAN...)

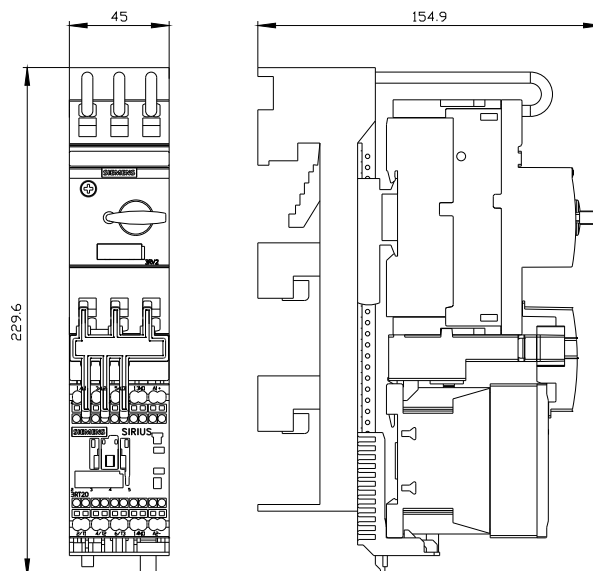
https://www.automation.siemens.com/bilddb/cax_de.aspx?mlfb=3RA2110-0GS15-1BB4&lang=en

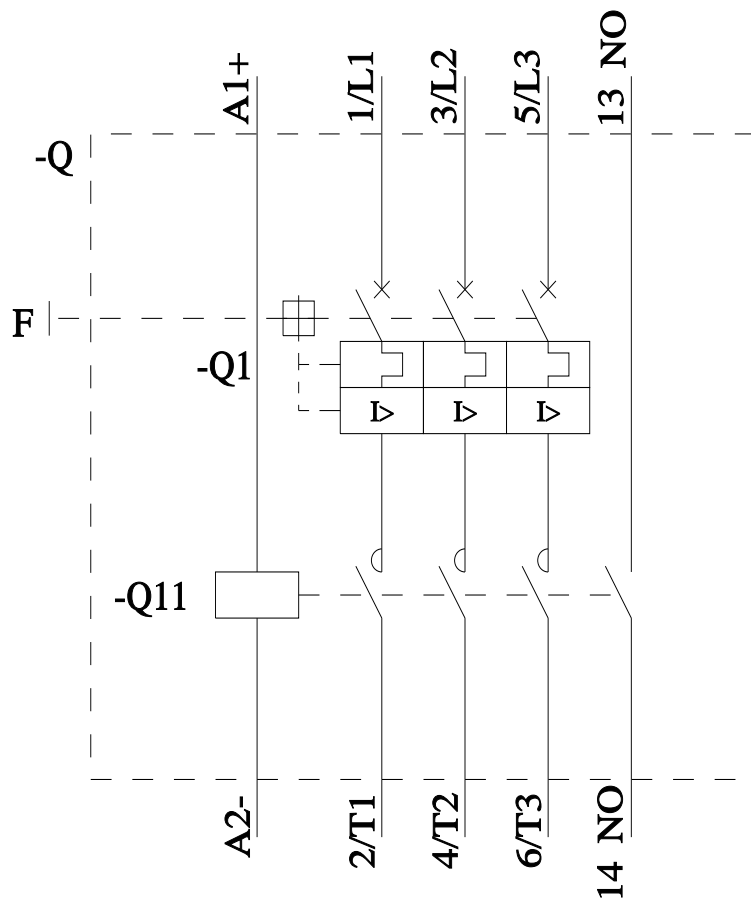
Generatore CAx online

<https://support.automation.siemens.com/WW/CAxorder/default.aspx?lang=en&mlfb=3RA2110-0GS15-1BB4>

Curve caratteristiche

[https://curves.simaris.siemens.com/curves/<mmp_prod_noCOMP="HAUPT"></mmp_prod_no>](https://curves.simaris.siemens.com/curves/<mmp_prod_noCOMP=)





Ultima modifica:

01/04/2025 