

Maniglia di estrazione per fusibile NH grand. 000 ... 3

Versione		
marca del prodotto	SENTRON	
denominazione del prodotto	Maniglia di estrazione	
Dati tecnici generali		
grandezza costruttiva della cartuccia fusibile	000 ... 3	
tensione di impiego con AC valore nominale	1 000 V	
Accessori		
accessori	altro	
Progettazione meccanica		
Peso netto per UQ	185 g	
Approvazioni Certificati		
Environment	General Product Approval	other

[Environmental Conformations](#)

[Confirmation](#)

[Confirmation](#)



### Ulteriori informazioni

#### Informazioni sull'imballaggio

<https://support.industry.siemens.com/cs/ww/it/view/109813875>

#### Information for data generation and storage

<https://support.industry.siemens.com/cs/ww/en/view/109995012>

#### Information- and Downloadcenter (Cataloghi, Opuscoli,...)

<https://www.siemens.com/lowvoltage/catalogs>

#### Industry Mall (sistema di ordinazione Online)

<https://mall.industry.siemens.com/mall/it/it/Catalog/product?mlfb=3NX1015>

#### Service&Support (Manuali, Certificati, Caratteristiche, FAQ, ...)

<https://support.industry.siemens.com/cs/ww/it/ps/3NX1015>

#### Banca dati immagini (foto prodotto, disegni dimensionali 2D, modelli 3D, schemi delle connessioni, ...)

[https://www.automation.siemens.com/bilddb/cax\\_en.aspx?mlfb=3NX1015](https://www.automation.siemens.com/bilddb/cax_en.aspx?mlfb=3NX1015)

#### CAX-Online-Generator

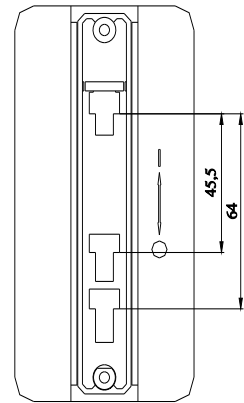
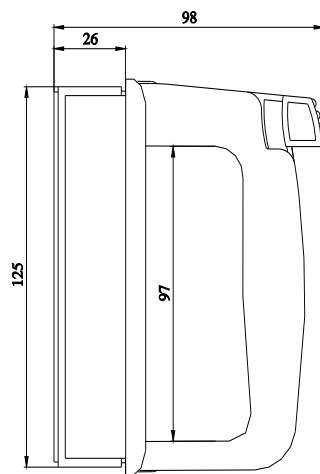
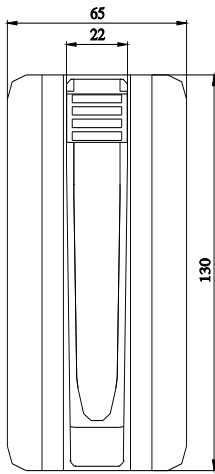
<https://www.siemens.com/cax>

#### Tender specifications

<https://www.siemens.com/specifications>

#### Curve caratteristiche

[https://curves.simaris.siemens.com/curves/<mmp\\_prod\\_noCOMP="HAUPT"></mmp\\_prod\\_no>](https://curves.simaris.siemens.com/curves/<mmp_prod_noCOMP=)



---

Ultima modifica:

14/11/2025 

