

SENTRON, portafusibile, Classe J, a 2 poli, In: 60 A, Un AC: 600 V, montaggio su guida DIN , rispettare le norme di installazione nazionali!

Versione		
marca del prodotto	SENTRON	
denominazione del prodotto	Portafusibili	
esecuzione del prodotto	Montaggio su guida DIN	
Dati tecnici generali		
numero di poli	2	
grandezza costruttiva della cartuccia fusibile	Class J	
Tensione di alimentazione		
tensione di impiego	600 V	
• con AC valore nominale		
grado di protezione IP	IP20	
Progettazione meccanica		
altezza	118 mm	
larghezza	80 mm	
profondità	82 mm	
Peso netto per UQ	409 g	
Certificati		
codice di riferimento secondo IEC 81346-2:2009	F	
Approvazioni Certificati		
Environment	General Product Approval	other

[Environmental Conformations](#)

[Confirmation](#)



[Confirmation](#)

### Ulteriori informazioni

#### Informazioni sull'imballaggio

<https://support.industry.siemens.com/cs/ww/it/view/109813875>

#### Information for data generation and storage

<https://support.industry.siemens.com/cs/ww/en/view/109995012>

#### Information- and Downloadcenter (Cataloghi, Opuscoli,...)

<https://www.siemens.com/lowvoltage/catalogs>

#### Industry Mall (sistema di ordinazione Online)

<https://mall.industry.siemens.com/mall/it/it/Catalog/product?mlfb=3NW7521-5HG>

#### Service&Support (Manuali, Certificati, Caratteristiche, FAQ, ...)

<https://support.industry.siemens.com/cs/ww/it/ps/3NW7521-5HG>

#### Banca dati immagini (foto prodotto, disegni dimensionali 2D, modelli 3D, schemi delle connessioni, ...)

[https://www.automation.siemens.com/bilddb/cax\\_en.aspx?mlfb=3NW7521-5HG](https://www.automation.siemens.com/bilddb/cax_en.aspx?mlfb=3NW7521-5HG)

#### CAX-Online-Generator

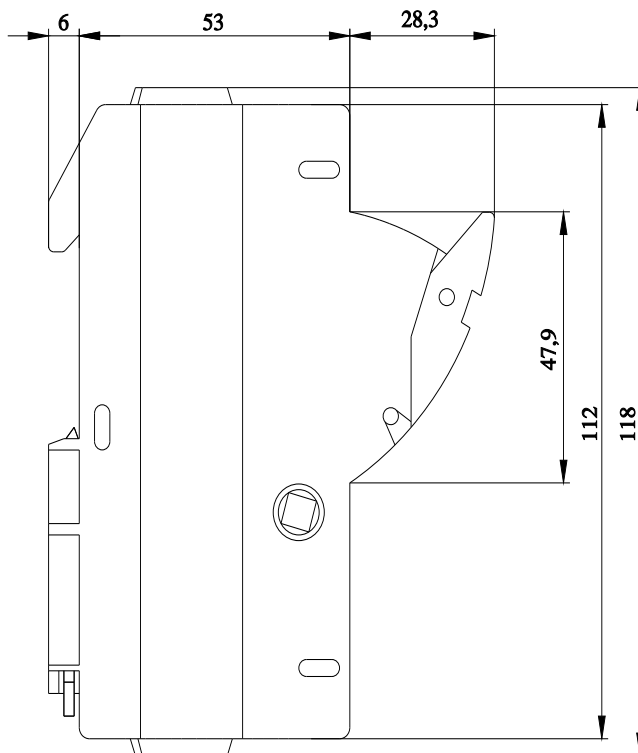
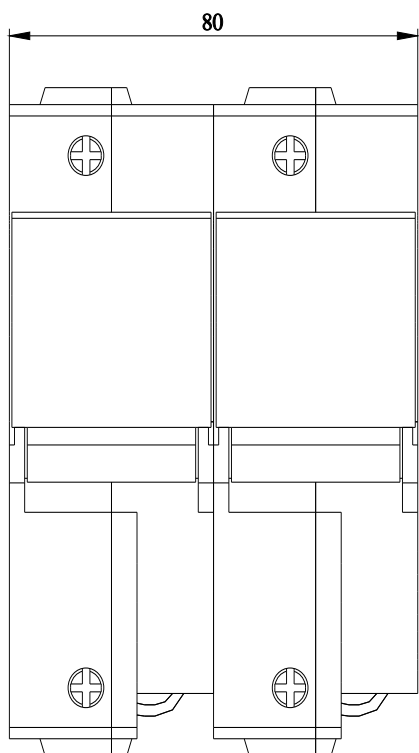
<https://www.siemens.com/cax>

#### Tender specifications

<https://www.siemens.com/specifications>

#### Curve caratteristiche

[https://curves.simaris.siemens.com/curves/<mmp\\_prod\\_noCOMP="HAUPT"></mmp\\_prod\\_no>](https://curves.simaris.siemens.com/curves/<mmp_prod_noCOMP=)



Ultima modifica:

11/04/2025 

