
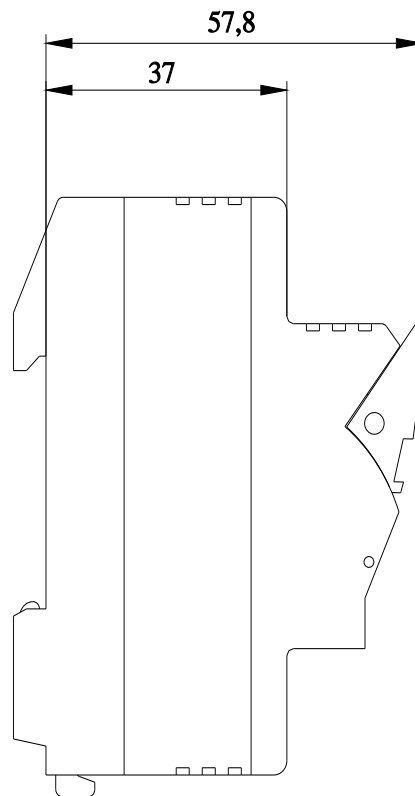
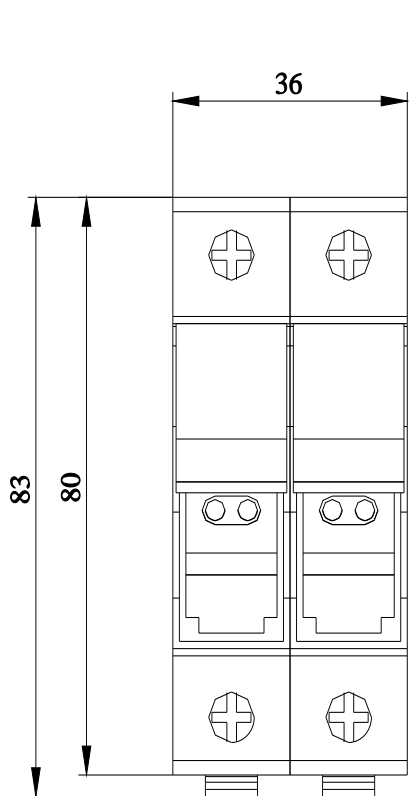


SENTRON, portafusibili per cartucce cilindriche, 10x38 mm, a 2 poli, In: 30 A, Ue DC: 1000 V, per Applicazioni fotovoltaiche

Versione	
marca del prodotto	SENTRON
denominazione del prodotto	Portafusibili per cartucce cilindriche
esecuzione del prodotto	per applicazioni fotovoltaiche
Dati tecnici generali	
numero di poli	2
grandezza costruttiva della cartuccia fusibile	10 x 38 mm
Tensione di alimentazione	
tensione di impiego	1 000 V
• con DC valore nominale	
grado di protezione IP	IP20
Progettazione meccanica	
altezza	85 mm
larghezza	36 mm
profondità	65 mm
Peso netto per UQ	101 g
Certificati	
codice di riferimento secondo IEC 81346-2:2009	F
Approvazioni Certificati	
Environment	General Product Approval
Environmental Confirmations	   
General Product Approval	other
  	Confirmation Miscellaneous
Ulteriori informazioni	
<p>Informazioni sull'imballaggio https://support.industry.siemens.com/cs/ww/it/view/109813875</p> <p>Information for data generation and storage https://support.industry.siemens.com/cs/ww/en/view/109995012</p> <p>Information- and Downloadcenter (Cataloghi, Opuscoli,...) https://www.siemens.com/lowvoltage/catalogs</p> <p>Industry Mall (sistema di ordinazione Online) https://mall.industry.siemens.com/mall/it/it/Catalog/product?mlfb=3NW7023-4</p> <p>Service&Support (Manuali, Certificati, Caratteristiche, FAQ, ...) https://support.industry.siemens.com/cs/ww/it/ps/3NW7023-4</p> <p>Banca dati immagini (foto prodotto, disegni dimensionali 2D, modelli 3D, schemi delle connessioni, ...) https://www.automation.siemens.com/bilddb/cax_en.aspx?mlfb=3NW7023-4</p> <p>CAX-Online-Generator https://www.siemens.com/cax</p> <p>Tender specifications https://www.siemens.com/specifications</p> <p>Curve caratteristiche <a haupt"><="" href="https://curves.simaris.siemens.com/curves/<mmp_prod_noCOMP=" mmp_prod_no>"="">https://curves.simaris.siemens.com/curves/<mmp_prod_noCOMP="HAUPT"></mmp_prod_no></p>	



Ultima modifica:

11/04/2025 