



SETRON, sezionatore sottocarico a fusibili 3NP5, a 3 poli, NH00, 160 A, con Adattatore per Sistema di sbarre collettrici 8US 40mm, con inserzione rapida, morsetto a vite

Versione	
marca del prodotto	SETRON
denominazione del prodotto	Sezionatori sottocarico 3NP5
dell'elemento di comando	Maniglia coperchio
esecuzione dell'interruttore sottocarico forma verticale	No
Dati tecnici generali	
numero di poli	3
grandezza costruttiva del coltello sezionatore	NH000, NH00
grandezza costruttiva della cartuccia fusibile	NH000, NH00
tipo di montaggio	Innestabile
sistema di fusibili	fusibile NH
Tensione	
tensione di isolamento valore nominale	690 V
tensione di tenuta a impulso valore nominale	6 kV
tensione di impiego	
• con AC valore nominale max.	690 V
• con DC valore nominale	440 V
Classe di protezione	
grado di protezione IP lato frontale	IP00
Dissipazione	
potenza dissipata [W] con valore nominale di corrente con AC in stato di funzionamento caldo per ogni polo	2,66 W
Circuito principale	
corrente di impiego valore nominale	160 A
Opportunità	
idoneità all'impiego interruttore principale	No
idoneità all'impiego sezionatore sottocarico	Sì
idoneità all'impiego interruttore di OFF Di EMERGENZA	No
idoneità all'impiego interruttore di sicurezza	Sì
Funzione del prodotto	
funzione del prodotto monitoraggio fusibili	No
Cortocircuito	
potere di interruzione estremo in cortocircuito (Icu) con 400 V valore nominale	1,6 kA
Conessioni	
esecuzione del collegamento elettrico	2,5 ... 150 mm ² DIN 46234 e fino a 95 mm ² DIN 46235
• per circuito principale	morsetti a vite
Progettazione meccanica	
altezza	196 mm

larghezza	134 mm
profondità	115,5 mm
tipo di fissaggio	Sbarra colletttrice
tipo di fissaggio	
• montaggio su base di fondo	No
• montaggio su sbarre	Sì
distanza al centro delle sbarre	40 mm
Peso netto per UQ	2,306 kg

Condizioni ambientali

altitudine di installazione per altitudine s.l.m. max.	2 000 m
temperatura ambiente durante l'esercizio	
• min.	-25 °C
• max.	55 °C
temperatura ambiente durante l'immagazzinaggio	
• min.	-50 °C
• max.	80 °C

Approvazioni Certificati

Environment	General Product Approval
--------------------	---------------------------------

[Environmental Con-
firmations](#)

[Environmental Con-
firmations](#)



[Miscellaneous](#)

General Product Ap- proval	Test Certificates	other
---------------------------------------	--------------------------	--------------



[Type Test Certific-
ates/Test Report](#)



[Confirmation](#)

Ulteriori informazioni

Informazioni sull'imballaggio

<https://support.industry.siemens.com/cs/ww/it/view/109813875>

Information for data generation and storage

<https://support.industry.siemens.com/cs/ww/en/view/109995012>

Information- and Downloadcenter (Cataloghi, Opuscoli,...)

<https://www.siemens.com/lowvoltage/catalogs>

Industry Mall (sistema di ordinazione Online)

<https://mall.industry.siemens.com/mall/it/it/Catalog/product?mlfb=3NP5065-1CF00>

Service&Support (Manuali, Certificati, Caratteristiche, FAQ, ...)

<https://support.industry.siemens.com/cs/ww/it/ps/3NP5065-1CF00>

Banca dati immagini (foto prodotto, disegni dimensionali 2D, modelli 3D, schemi delle connessioni, ...)

https://www.automation.siemens.com/bilddb/cax_en.aspx?mlfb=3NP5065-1CF00

CAX-Online-Generator

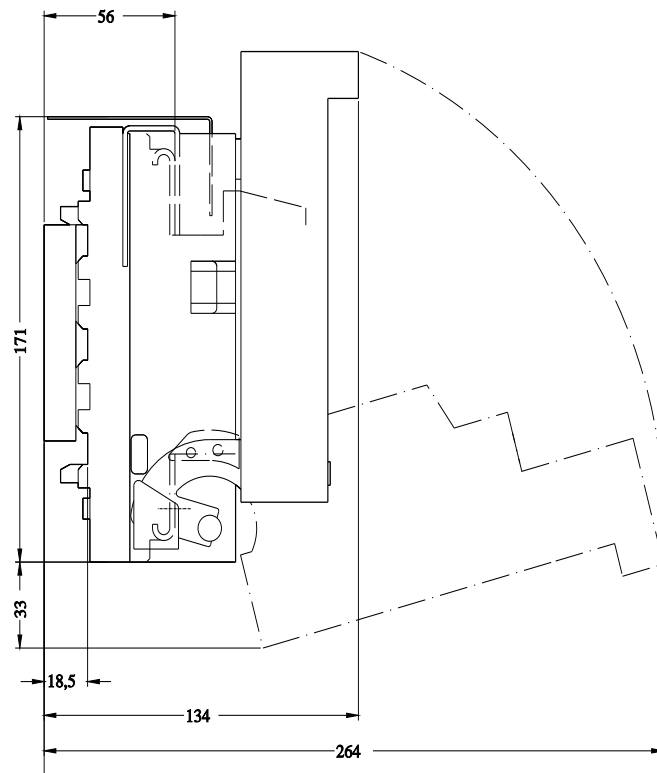
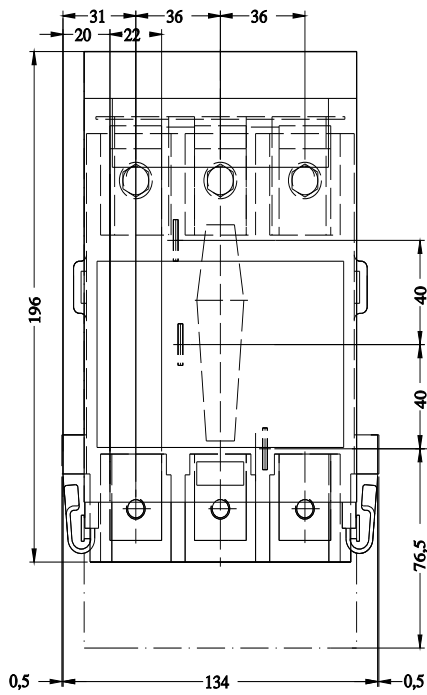
<https://www.siemens.com/cax>

Tender specifications

<https://www.siemens.com/specifications>

Curve caratteristiche

[https://curves.simaris.siemens.com/curves/<mmp_prod_noCOMP="HAUPT"></mmp_prod_no>](https://curves.simaris.siemens.com/curves/<mmp_prod_noCOMP=)



-F

