



SETRON, sezionatore sottocarico a fusibili 3NP1, a 3 poli, NH3, 630 A, per montaggio e installazione su piastra di montaggio, attacco piatto, controllo fusibili: elettronico EFM20, livello di copertura 70mm

Versione	
denominazione del prodotto	Sezionatori sottocarico
esecuzione del controllo fusibili	elettronico EFM20
esecuzione dell'interruttore sottocarico forma verticale	No
esecuzione del comando di commutazione comando motorizzato	No
Dati tecnici generali	
numero di poli	3
tecnica costruttiva dell'apparecchio	per montaggio e installazione su piastra di montaggio
grandezza costruttiva del coltello sezionatore	3 e 2
grandezza costruttiva della cartuccia fusibile	NH2, NH3
corrente di interruzione limitata con interruttore chiuso max.	60 kA
durata di vita meccanica (cicli di manovra) tip.	1 000
valore I2t con interruttore chiuso max.	5 400 kA <sup>2</sup> ·s
<b>fattore di potenza</b>	
• con AC-22 B	0,65
• con AC-23 B	0,35
• con carico capacitivo	-0,25
sistema di fusibili	fusibile NH
grado di inquinamento	2
Tensione	
<b>tensione di isolamento</b>	
• valore nominale	690 V
• con grado di inquinamento 3 con AC valore nominale	690 V
• con grado di inquinamento 2 con AC valore nominale	1 000 V
<b>fattore di potenza con AC-21 B</b>	0,95
tensione di tenuta a impulso valore nominale	8 kV
<b>• corrente di impiego</b>	
— a 35 °C valore nominale	630 A
— a 40 °C valore nominale	610 A
— a 45 °C valore nominale	575 A
— a 50 °C valore nominale	555 A
— a 55 °C valore nominale	530 A
<b>• corrente di impiego</b>	
— con AC-21 B con 240 V valore nominale	630 A
— con AC-21 B con 400 V valore nominale	630 A
— con AC-21 B con 500 V valore nominale	630 A

— con AC-21 B con 690 V valore nominale	630 A
— con AC-22 B con 240 V valore nominale	630 A
— con AC-22 B con 400 V valore nominale	630 A
— con AC-22 B con 500 V valore nominale	630 A
— con AC-22 B con 690 V valore nominale	500 A
— con AC-23 B con 690 V valore nominale	200 A
— con AC-23 B con 500 V valore nominale	500 A
— con AC-23 B con 400 V valore nominale	630 A
— con AC-23 B con 240 V valore nominale	630 A
<b>corrente di interruzione limitata con inserzione rapida max. ammissibile</b>	50 kA
<b>tensione di impiego</b>	
• con AC valore nominale min.	230 V
• con AC valore nominale max.	690 V
<b>Classe di protezione</b>	
<b>grado di protezione IP</b>	
• con interruttore chiuso con diaframma o copertura per capocorda	IP40
• con interruttore chiuso senza diaframma o copertura per capocorda	IP30
• aperta	IP20
<b>Dissipazione</b>	
<b>potenza dissipata [W]</b>	
• con corrente nominale termica convenzionale senza fusibile per ogni polo	30 W
• con corrente nominale termica convenzionale senza fusibile ogni apparecchio	90 W
• con valore nominale di corrente con AC in stato di funzionamento caldo per ogni polo	78 W
• del fusibile per ogni fusibile max.	48 W
<b>Circuito principale</b>	
<b>corrente di impiego</b>	
• valore nominale	630 A
• con carico capacitivo con 400 V valore nominale	72 A
• con carico capacitivo con 500 V valore nominale	55 A
<b>Circuito ausiliario</b>	
numero dei contatti CO per contatti ausiliari	0
<b>numero dei contatti NC per contatti ausiliari</b>	0
<b>numero dei contatti NO per contatti ausiliari</b>	0
<b>Opportunità</b>	
<b>idoneità all'impiego interruttore principale</b>	No
<b>idoneità all'impiego sezionatore sottocarico</b>	Sì
<b>idoneità all'impiego interruttore di OFF Di EMERGENZA</b>	No
<b>idoneità all'impiego interruttore di sicurezza</b>	Sì
<b>idoneità all'impiego interruttore per manutenzione/riparazione</b>	Sì
<b>Dettagli</b>	
<b>funzione del prodotto monitoraggio di mancanza fase</b>	Sì
<b>parte integrante del prodotto</b>	
• bobina di minima tensione	No
• bobina di minima tensione con contatto anticipato	No
<b>caratteristica del prodotto piombabile</b>	Sì
<b>ampliamento del prodotto blocchetto di contatti ausiliari</b>	Sì
<b>ampliamento del prodotto opzionale lucchettabilità</b>	Sì
<b>ampliamento del prodotto opzionale bobina a lancio di corrente</b>	No
<b>Funzione del prodotto</b>	
funzione del prodotto monitoraggio protezione da sovratensione	Sì
<b>Cortocircuito</b>	
<b>corrente di cortocircuito condizionata (I<sub>q</sub>)</b>	
• con AC con 240 V con inserzione rapida valore nominale	50 kA

- con AC con 500 V con inserzione rapida valore nominale 50 kA
- con AC con 690 V con inserzione rapida valore nominale 50 kA
- con interruttore chiuso con AC con 240 V valore nominale 100 kA
- con interruttore chiuso con AC con 500 V valore nominale 100 kA
- con interruttore chiuso con AC con 690 V valore nominale 100 kA

#### Conessioni

disposizione della connessione elettrica per circuito principale	Altro
<b>sezione di conduttore collegabile per contatti principali</b>	
• filo rigido o multifilare min.	120 mm <sup>2</sup>
• filo rigido o multifilare max.	300 mm <sup>2</sup>
• multifilare min.	120 mm <sup>2</sup>
• multifilare max.	300 mm <sup>2</sup>
<b>coppia di serraggio con morsetti a vite</b>	
• min.	10 N·m
• max.	12 N·m
tipo di sezioni di conduttore collegabili dei conduttori a lamelle max.	40 x 18 mm
<b>tipo di tecnica di collegamento</b>	Attacchi piatti

#### Progettazione meccanica

<b>altezza</b>	306 mm
<b>larghezza</b>	249,4 mm
<b>profondità</b>	169,7 mm
<b>tipo di fissaggio</b>	piastra di montaggio
<b>tipo di fissaggio</b>	
• montaggio su base di fondo	Sì
• montaggio su sbarre	No
<b>posizione di montaggio</b>	orizzontale/verticale
<b>Peso netto per UQ</b>	4,984 kg

#### Condizioni ambientali

<b>temperatura ambiente durante l'esercizio</b>	
• min.	-25 °C
• max.	55 °C
<b>temperatura ambiente durante l'immagazzinaggio</b>	
• min.	-50 °C
• max.	80 °C

#### Certificati

<b>codice di riferimento secondo IEC 81346-2:2009</b>	Q
---	---

#### Approvazioni Certificati

<b>Environment</b>	<b>General Product Approval</b>
--------------------	---------------------------------

[Environmental Con-  
firmations](#)

[Environmental Con-  
firmations](#)



**General Product Approval**

**Test Certificates**

**Maritime application**



[Miscellaneous](#)



[Type Test Certificates/Test Report](#)



**other**



[Confirmation](#)

## Ulteriori informazioni

### Informazioni sull'imballaggio

<https://support.industry.siemens.com/cs/ww/it/view/109813875>

### Information for data generation and storage

<https://support.industry.siemens.com/cs/ww/en/view/109995012>

### Information- and Downloadcenter (Cataloghi, Opuscoli,...)

<https://www.siemens.com/lowvoltage/catalogs>

### Industry Mall (sistema di ordinazione Online)

<https://mall.industry.siemens.com/mall/it/it/Catalog/product?mlfb=3NP1163-1DA13>

### Service&Support (Manuali, Certificati, Caratteristiche, FAQ, ...)

<https://support.industry.siemens.com/cs/ww/it/ps/3NP1163-1DA13>

### Banca dati immagini (foto prodotto, disegni dimensionali 2D, modelli 3D, schemi delle connessioni, ...)

[https://www.automation.siemens.com/bilddb/cax\\_en.aspx?mlfb=3NP1163-1DA13](https://www.automation.siemens.com/bilddb/cax_en.aspx?mlfb=3NP1163-1DA13)

### CAX-Online-Generator

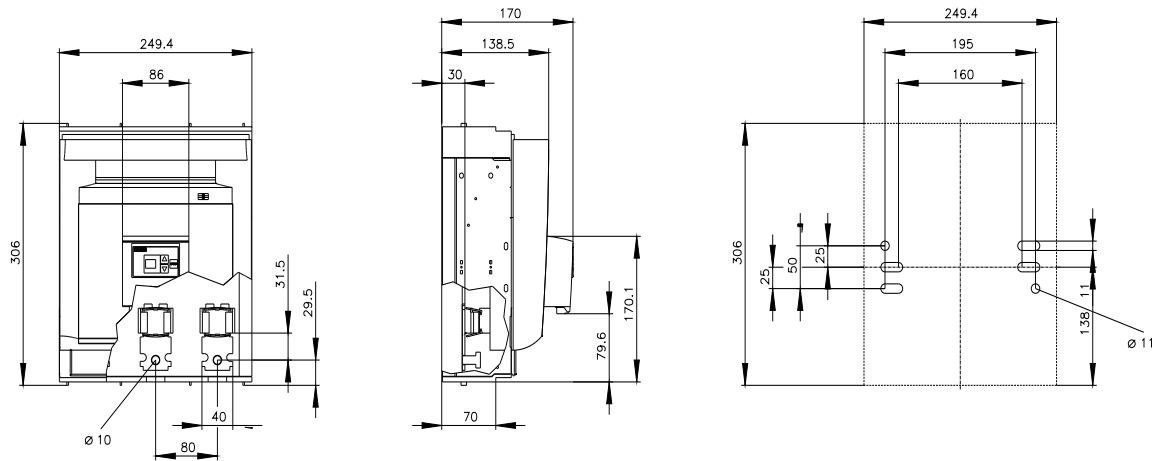
<https://www.siemens.com/cax>

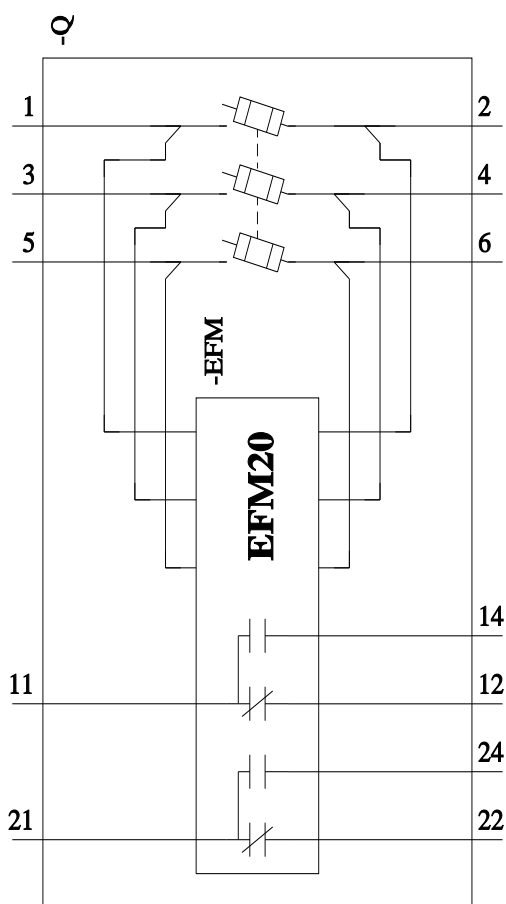
### Tender specifications

<https://www.siemens.com/specifications>

### Curve caratteristiche

[https://curves.simaris.siemens.com/curves/<mmp\\_prod\\_noCOMP="HAUPT"></mmp\\_prod\\_no>](https://curves.simaris.siemens.com/curves/<mmp_prod_noCOMP=)





Ultima modifica:

10/04/2025

