



SETRON, sezionatore sottocarico a fusibili 3NP1, a 3 poli, NH1, 250 A, per montaggio su piastra e in pannello su piastra di montaggio, attacchi piatti, controllo fusibili, elettronico EFM15, livello di copertura 70 mm

Versione	
denominazione del prodotto	Sezionatori sottocarico
esecuzione del controllo fusibili	elettronico EFM15
esecuzione dell'interruttore sottocarico forma verticale	No
esecuzione del comando di commutazione comando motorizzato	No
Dati tecnici generali	
numero di poli	3
tecnica costruttiva dell'apparecchio	per montaggio e installazione su piastra di montaggio
grandezza costruttiva del coltello sezionatore	1 e 0
grandezza costruttiva della cartuccia fusibile	NH0, NH1
corrente di interruzione limitata con interruttore chiuso max.	32 kA
durata di vita meccanica (cicli di manovra) tip.	1 600
valore I2t con interruttore chiuso max.	780 kA ² ·s
fattore di potenza	
• con AC-22 B	0,65
• con AC-23 B	0,45
• con carico capacitivo	-0,25
sistema di fusibili	fusibile NH
grado di inquinamento	2
Tensione	
tensione di isolamento	
• valore nominale	690 V
• con grado di inquinamento 3 con AC valore nominale	690 V
• con grado di inquinamento 2 con AC valore nominale	1 000 V
fattore di potenza con AC-21 B	0,95
tensione di tenuta a impulso valore nominale	8 kV
• corrente di impiego	
— a 35 °C valore nominale	250 A
— a 40 °C valore nominale	245 A
— a 45 °C valore nominale	240 A
— a 50 °C valore nominale	233 A
— a 55 °C valore nominale	233 A
• corrente di impiego	
— con AC-21 B con 240 V valore nominale	250 A
— con AC-21 B con 400 V valore nominale	250 A
— con AC-21 B con 500 V valore nominale	250 A

— con AC-21 B con 690 V valore nominale	250 A
— con AC-22 B con 240 V valore nominale	250 A
— con AC-22 B con 400 V valore nominale	250 A
— con AC-22 B con 500 V valore nominale	250 A
— con AC-22 B con 690 V valore nominale	250 A
— con AC-23 B con 690 V valore nominale	100 A
— con AC-23 B con 500 V valore nominale	200 A
— con AC-23 B con 400 V valore nominale	250 A
— con AC-23 B con 240 V valore nominale	250 A
corrente di interruzione limitata con inserzione rapida max. ammissibile	25 kA
tensione di impiego	
• con AC valore nominale min.	190 V
• con AC valore nominale max.	690 V
Classe di protezione	
grado di protezione IP	
• con interruttore chiuso con diaframma o copertura per capocorda	IP40
• con interruttore chiuso senza diaframma o copertura per capocorda	IP30
• aperta	IP20
Dissipazione	
potenza dissipata [W]	
• con corrente nominale termica convenzionale senza fusibile per ogni polo	8 W
• con corrente nominale termica convenzionale senza fusibile ogni apparecchio	24 W
• con valore nominale di corrente con AC in stato di funzionamento caldo per ogni polo	31 W
• del fusibile per ogni fusibile max.	23 W
Circuito principale	
corrente di impiego	
• valore nominale	250 A
• con carico capacitivo con 400 V valore nominale	72 A
• con carico capacitivo con 500 V valore nominale	55 A
Circuito ausiliario	
numero dei contatti CO per contatti ausiliari	0
numero dei contatti NC per contatti ausiliari	0
numero dei contatti NO per contatti ausiliari	0
Opportunità	
idoneità all'impiego interruttore principale	No
idoneità all'impiego sezionatore sottocarico	Sì
idoneità all'impiego interruttore di OFF Di EMERGENZA	No
idoneità all'impiego interruttore di sicurezza	Sì
idoneità all'impiego interruttore per manutenzione/riparazione	Sì
Dettagli	
funzione del prodotto monitoraggio di mancanza fase	No
parte integrante del prodotto	
• bobina di minima tensione	No
• bobina di minima tensione con contatto anticipato	No
caratteristica del prodotto piombabile	Sì
ampliamento del prodotto blocchetto di contatti ausiliari	Sì
ampliamento del prodotto opzionale lucchettabilità	Sì
ampliamento del prodotto opzionale monitoraggio di mancanza fase	No
ampliamento del prodotto opzionale bobina a lancio di corrente	No
ampliamento del prodotto opzionale monitoraggio protezione da sovratensione	Sì
Funzione del prodotto	

funzione del prodotto monitoraggio protezione da sovratensione	No
--	----

Cortocircuito

corrente di cortocircuito condizionata (I_q)	
<ul style="list-style-type: none"> • con AC con 240 V con inserzione rapida valore nominale • con AC con 500 V con inserzione rapida valore nominale • con AC con 690 V con inserzione rapida valore nominale • con interruttore chiuso con AC con 240 V valore nominale • con interruttore chiuso con AC con 500 V valore nominale • con interruttore chiuso con AC con 690 V valore nominale 	80 kA 80 kA 50 kA 120 kA 120 kA 100 kA

Conessioni

disposizione della connessione elettrica per circuito principale	Altro
sezione di conduttore collegabile per contatti principali	
<ul style="list-style-type: none"> • filo rigido o multifilare min. • filo rigido o multifilare max. • multifilare min. • multifilare max. 	16 mm ² 150 mm ² 16 mm ² 150 mm ²
coppia di serraggio con morsetti a vite	
<ul style="list-style-type: none"> • min. • max. 	10 N·m 12 N·m
tipo di sezioni di conduttore collegabili dei conduttori a lamelle max.	25 x 18 mm
tipo di tecnica di collegamento	Attacchi piatti

Progettazione meccanica

altezza	306 mm
larghezza	183,7 mm
profondità	146,5 mm
tipo di fissaggio	piastra di montaggio
tipo di fissaggio	
<ul style="list-style-type: none"> • montaggio su base di fondo • montaggio su sbarre 	Sì No
posizione di montaggio	orizzontale/verticale
Peso netto per UQ	3,085 kg

Condizioni ambientali

temperatura ambiente durante l'esercizio	
<ul style="list-style-type: none"> • min. • max. 	-25 °C 55 °C
temperatura ambiente durante l'immagazzinaggio	
<ul style="list-style-type: none"> • min. • max. 	-50 °C 80 °C

Certificati

codice di riferimento secondo IEC 81346-2:2009	Q
---	---

Approvazioni Certificati

Environment	General Product Approval
--------------------	---------------------------------



[Environmental Con-
firmations](#)

[Environmental Con-
firmations](#)



General Product Approval	Test Certificates	Maritime application	other
---------------------------------	--------------------------	-----------------------------	--------------

[Miscellaneous](#)



[Type Test Certific-
ates/Test Report](#)



[Confirmation](#)

Ulteriori informazioni

Informazioni sull'imballaggio
<https://support.industry.siemens.com/cs/ww/it/view/109813875>

Information for data generation and storage

<https://support.industry.siemens.com/cs/ww/en/view/109995012>

Information- and Downloadcenter (Cataloghi, Opuscoli,...)

<https://www.siemens.com/lowvoltage/catalogs>

Industry Mall (sistema di ordinazione Online)

<https://mall.industry.siemens.com/mall/it/it/Catalog/product?mlfb=3NP1143-1DA14>

Service&Support (Manuali, Certificati, Caratteristiche, FAQ, ...)

<https://support.industry.siemens.com/cs/ww/it/ps/3NP1143-1DA14>

Banca dati immagini (foto prodotto, disegni dimensionali 2D, modelli 3D, schemi delle connessioni, ...)

https://www.automation.siemens.com/bilddb/cax_en.aspx?mlfb=3NP1143-1DA14

CAX-Online-Generator

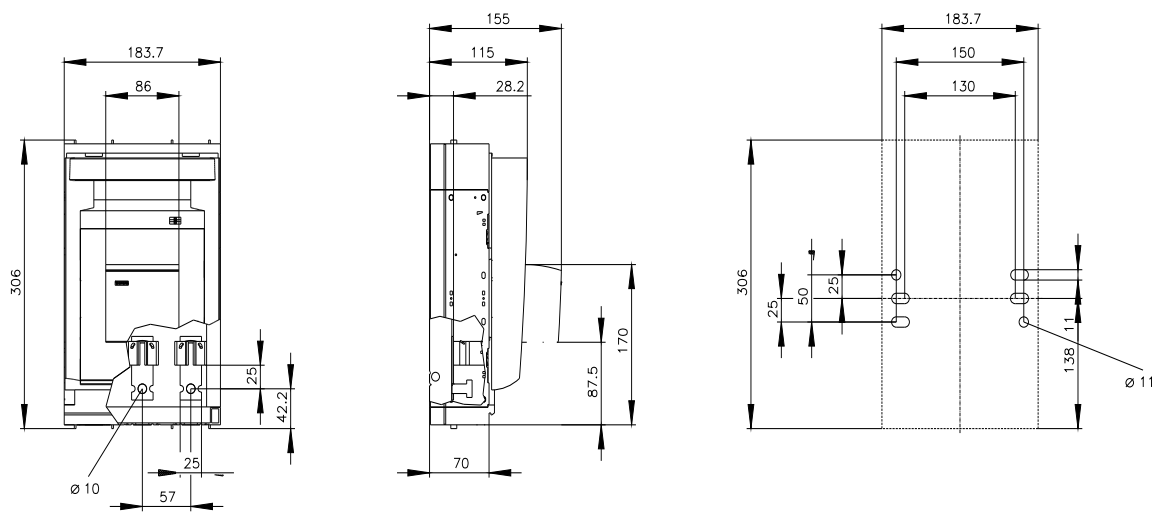
<https://www.siemens.com/cax>

Tender specifications

<https://www.siemens.com/specifications>

Curve caratteristiche

[https://curves.simaris.siemens.com/curves/<mmp_prod_noCOMP="HAUPT"></mmp_prod_no>](https://curves.simaris.siemens.com/curves/<mmp_prod_noCOMP=)





Ultima modifica:

10/04/2025

