



SETRON, sezionatore sottocarico a fusibili 3NP1, a 3 poli, NH000 stretta, 125 A, per montaggio e installazione su piastra di montaggio, morsetto serracavo, livello di copertura 45mm

Versione	
denominazione del prodotto	Sezionatori sottocarico
esecuzione del controllo fusibili	senza
esecuzione dell'interruttore sottocarico forma verticale	No
esecuzione del comando di commutazione comando motorizzato	No
Dati tecnici generali	
numero di poli	3
tecnica costruttiva dell'apparecchio	per montaggio e installazione su piastra di montaggio
grandezza costruttiva del coltello sezionatore	0
grandezza costruttiva della cartuccia fusibile	NH000
durata di vita meccanica (cicli di manovra) tip.	2 000
fattore di potenza	
• con AC-22 B	0,65
• con AC-23 B	0,35
sistema di fusibili	fusibile NH
grado di inquinamento	2
Tensione	
tensione di isolamento	
• valore nominale	800 V
• con grado di inquinamento 2 con AC valore nominale	800 V
fattore di potenza con AC-21 B	0,95
tensione di tenuta a impulso valore nominale	6 kV
• corrente di impiego	
— a 35 °C valore nominale	125 A
— a 40 °C valore nominale	111 A
— a 45 °C valore nominale	95 A
— a 50 °C valore nominale	76 A
— a 55 °C valore nominale	51 A
• corrente di impiego	
— con AC-21 B con 240 V valore nominale	125 A
— con AC-21 B con 400 V valore nominale	125 A
— con AC-21 B con 500 V valore nominale	125 A
— con AC-21 B con 690 V valore nominale	80 A
— con AC-22 B con 240 V valore nominale	125 A
— con AC-22 B con 400 V valore nominale	125 A
— con AC-22 B con 500 V valore nominale	125 A
— con AC-23 B con 400 V valore nominale	125 A

— con AC-23 B con 240 V valore nominale	125 A
tensione di impiego	
• con AC valore nominale max.	690 V
Classe di protezione	
grado di protezione IP	
• con interruttore chiuso con diaframma o copertura per capocorda	IP30
• con interruttore chiuso senza diaframma o copertura per capocorda	IP10
• aperta	IP10
Dissipazione	
potenza dissipata [W]	
• con corrente nominale termica convenzionale senza fusibile per ogni polo	3,6 W
• con corrente nominale termica convenzionale senza fusibile ogni apparecchio	10,8 W
• con valore nominale di corrente con AC in stato di funzionamento caldo per ogni polo	10,7 W
• del fusibile per ogni fusibile max.	9 W
Circuito principale	
corrente di impiego	
• valore nominale	125 A
Circuito ausiliario	
numero dei contatti CO per contatti ausiliari	0
numero dei contatti NC per contatti ausiliari	0
numero dei contatti NO per contatti ausiliari	0
Opportunità	
idoneità all'impiego interruttore principale	No
idoneità all'impiego sezionatore sottocarico	Sì
idoneità all'impiego interruttore di OFF DI EMERGENZA	No
idoneità all'impiego interruttore di sicurezza	Sì
idoneità all'impiego interruttore per manutenzione/riparazione	Sì
Dettagli	
funzione del prodotto monitoraggio di mancanza fase	No
parte integrante del prodotto	
• bobina di minima tensione	No
• bobina di minima tensione con contatto anticipato	No
caratteristica del prodotto piombabile	Sì
ampliamento del prodotto blocchetto di contatti ausiliari	Sì
ampliamento del prodotto opzionale lucchettabilità	Sì
ampliamento del prodotto opzionale monitoraggio di mancanza fase	No
ampliamento del prodotto opzionale monitoraggio fusibili	No
ampliamento del prodotto opzionale bobina a lancio di corrente	No
ampliamento del prodotto opzionale monitoraggio protezione da sovratensione	No
Funzione del prodotto	
funzione del prodotto monitoraggio protezione da sovratensione	No
Cortocircuito	
corrente di cortocircuito condizionata (I_q)	
• con AC con 240 V con inserzione rapida valore nominale	80 kA
• con AC con 500 V con inserzione rapida valore nominale	120 kA
• con AC con 690 V con inserzione rapida valore nominale	80 kA
• con interruttore chiuso con AC con 240 V valore nominale	80 kA
• con interruttore chiuso con AC con 500 V valore nominale	80 kA
• con interruttore chiuso con AC con 690 V valore nominale	80 kA
Connessioni	
disposizione della connessione elettrica per circuito principale	Altro
sezione di conduttore collegabile per contatti principali	

• filo rigido o multifilare min.	1,5 mm ²
• filo rigido o multifilare max.	50 mm ²
• filo flessibile con preparazione dell'estremità del conduttore min.	1,5 mm ²
• filo flessibile con preparazione dell'estremità del conduttore max.	35 mm ²
• multifilare min.	16 mm ²
• multifilare max.	50 mm ²
coppia di serraggio con morsetti a vite	
• min.	4 N·m
• max.	5 N·m
tipo di sezioni di conduttore collegabili dei conduttori a lamelle max.	6 x (9 x 0,8) mm
tipo di tecnica di collegamento	Morsetto serracavo

Progettazione meccanica

altezza	216 mm
larghezza	53 mm
profondità	89 mm
tipo di fissaggio	piastra di montaggio
tipo di fissaggio	
• montaggio su base di fondo	Sì
• montaggio su sbarre	No
posizione di montaggio	orizzontale/verticale
Peso netto per UQ	620 g

Condizioni ambientali

temperatura ambiente durante l'esercizio	
• min.	-25 °C
• max.	70 °C
temperatura ambiente durante l'immagazzinaggio	
• min.	-50 °C
• max.	80 °C

Certificati

codice di riferimento secondo IEC 81346-2:2009	Q
---	---

Approvazioni Certificati

Environment	General Product Approval
--------------------	---------------------------------

[Environmental Confirmations](#)

[Environmental Confirmations](#)



[Miscellaneous](#)



Test Certificates	other
--------------------------	--------------

[Type Test Certificates/Test Report](#)

[Confirmation](#)



Ulteriori informazioni

Informazioni sull'imballaggio

<https://support.industry.siemens.com/cs/ww/it/view/109813875>

Information for data generation and storage

<https://support.industry.siemens.com/cs/ww/en/view/109995012>

Information- and Downloadcenter (Cataloghi, Opuscoli,...)

<https://www.siemens.com/lowvoltage/catalogs>

Industry Mall (sistema di ordinazione Online)

<https://mall.industry.siemens.com/mall/it/it/Catalog/product?mlfb=3NP1113-1CA20>

Service&Support (Manuali, Certificati, Caratteristiche, FAQ, ...)

<https://support.industry.siemens.com/cs/ww/it/ps/3NP1113-1CA20>

Banca dati immagini (foto prodotto, disegni dimensionali 2D, modelli 3D, schemi delle connessioni, ...)

https://www.automation.siemens.com/bilddb/cax_en.aspx?mlfb=3NP1113-1CA20

CAX-Online-Generator

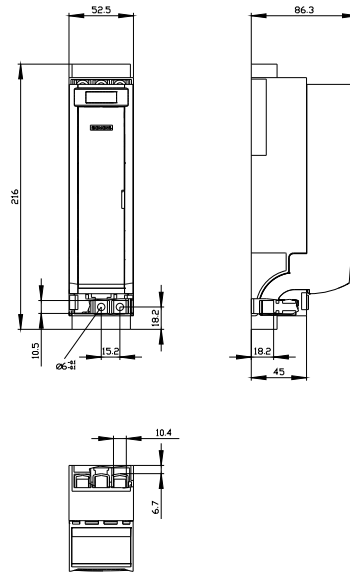
<https://www.siemens.com/cax>

Tender specifications

<https://www.siemens.com/specifications>

Curve caratteristiche

https://curves.simaris.siemens.com/curves/<mmp_prod_noCOMP='HAUPT'></mmp_prod_no>





CB



Ultima modifica:

10/04/2025 

