

accessori per sezionatore sottocarico con fusibili forma costruttiva in linea, inseribile, NH2,3 connettore multifunzione 8x 2,5 mm²

Versione		
marca del prodotto	SETRON	
denominazione del prodotto	Tecnica di collegamento	
esecuzione del prodotto	accessori per sezionatori sottocarico con fusibili 3NJ6	
Accessori		
accessori	connettore multifunzione per grandezze costruttive NH2, NH3, 8 x 2,5 mm ² , senza viti di fissaggio	
Progettazione meccanica		
Peso netto per UQ	0,084 kg	
Approvazioni Certificati		
Environment	General Product Approval	EMV

[Environmental Confirmations](#)



[Confirmation](#)



Test Certificates other

[Type Test Certificates/Test Report](#)



[Confirmation](#)

Ulteriori informazioni

Informazioni sull'imballaggio

<https://support.industry.siemens.com/cs/ww/it/view/109813875>

Information for data generation and storage

<https://support.industry.siemens.com/cs/ww/en/view/109995012>

Information- and Downloadcenter (Cataloghi, Opuscoli,...)

<https://www.siemens.com/lowvoltage/catalogs>

Industry Mall (sistema di ordinazione Online)

<https://mall.industry.siemens.com/mall/it/it/Catalog/product?mlfb=3NJ6940-3ED00>

Service&Support (Manuali, Certificati, Caratteristiche, FAQ, ...)

<https://support.industry.siemens.com/cs/ww/it/ps/3NJ6940-3ED00>

Banca dati immagini (foto prodotto, disegni dimensionali 2D, modelli 3D, schemi delle connessioni, ...)

https://www.automation.siemens.com/bilddb/cax_en.aspx?mlfb=3NJ6940-3ED00

CAx-Online-Generator

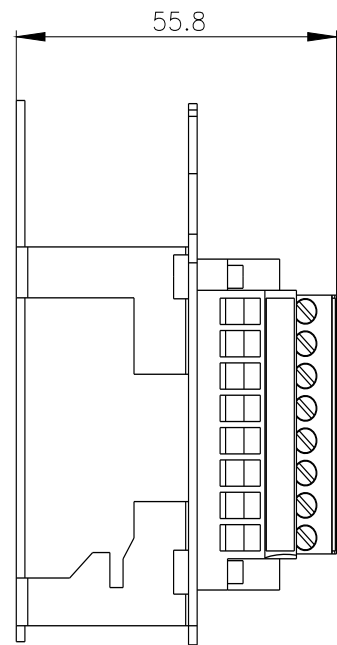
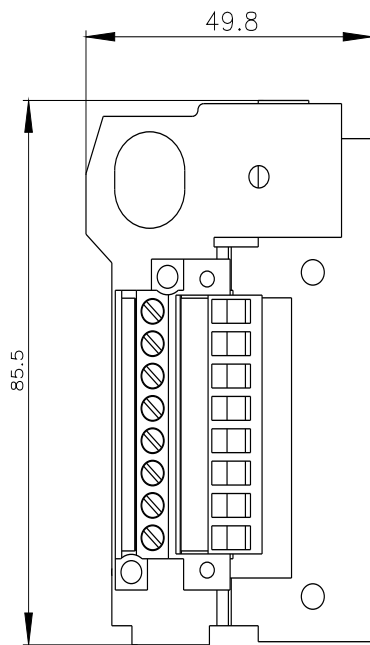
<https://www.siemens.com/cax>

Tender specifications

<https://www.siemens.com/specifications>

Curve caratteristiche

[https://curves.simaris.siemens.com/curves/<mmp_prod_noCOMP="HAUPT"></mmp_prod_no>](https://curves.simaris.siemens.com/curves/<mmp_prod_noCOMP=)



Ultima modifica:

12/04/2025 

