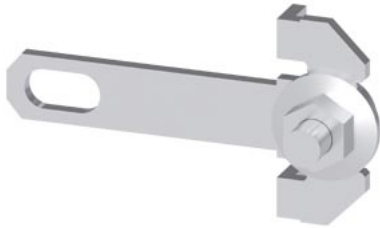


accessori per sezionatore sottocarico con fusibili forma costruttiva in linea, inseribile, NH00 sbarre per trasformatore di corrente per 4 trasformatori di corrente con 14 mm di foro di passaggio



### Versione

marca del prodotto	SETRON
denominazione del prodotto	Sbarre per trasformatore di corrente
esecuzione del prodotto	accessori per sezionatori sottocarico con fusibili 3NJ6

### Accessori

accessori	sbarre per trasformatore di corrente per grandezza costruttiva NH00, per 4 trasformatori di corrente,
-----------	---

### Progettazione meccanica

Peso netto per UQ	0,248 kg
-------------------	----------

### Approvazioni Certificati

Environment	General Product Approval	EMV
-------------	--------------------------	-----

[Environmental Confirmations](#)

[Confirmation](#)



### Test Certificates



[Type Test Certificates/Test Report](#)

[Confirmation](#)

### Ulteriori informazioni

#### Informazioni sull'imballaggio

<https://support.industry.siemens.com/cs/ww/it/view/109813875>

#### Information for data generation and storage

<https://support.industry.siemens.com/cs/ww/en/view/109995012>

#### Information- and Downloadcenter (Cataloghi, Opuscoli,...)

<https://www.siemens.com/lowvoltage/catalogs>

#### Industry Mall (sistema di ordinazione Online)

<https://mall.industry.siemens.com/mall/it/it/Catalog/product?mlfb=3NJ6920-3DG00>

#### Service&Support (Manuali, Certificati, Caratteristiche, FAQ, ...)

<https://support.industry.siemens.com/cs/ww/it/ps/3NJ6920-3DG00>

#### Banca dati immagini (foto prodotto, disegni dimensionali 2D, modelli 3D, schemi delle connessioni, ...)

[https://www.automation.siemens.com/bilddb/cax\\_en.aspx?mlfb=3NJ6920-3DG00](https://www.automation.siemens.com/bilddb/cax_en.aspx?mlfb=3NJ6920-3DG00)

#### CAx-Online-Generator

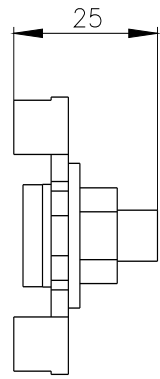
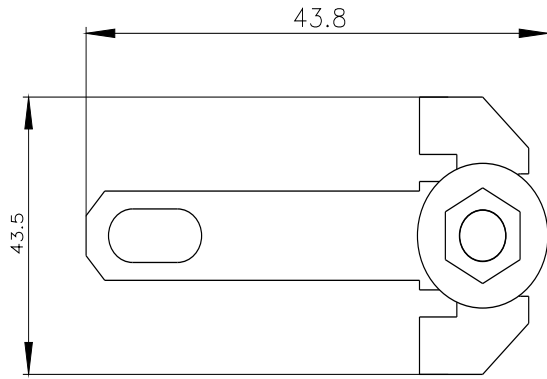
<https://www.siemens.com/cax>

#### Tender specifications

<https://www.siemens.com/specifications>

#### Curve caratteristiche

[https://curves.simaris.siemens.com/curves/<mmp\\_prod\\_noCOMP="HAUPT"></mmp\\_prod\\_no>](https://curves.simaris.siemens.com/curves/<mmp_prod_noCOMP=)



---

Ultima modifica:

12/04/2025 

