



Portafusibili SITOR 400 A 690 V a 1 polo con attacchi a bullone con dimensione di fissaggio 80 mm

Versione		
marca del prodotto	SETRON	
denominazione del prodotto	Portafusibili SITOR	
esecuzione del prodotto	base NH per fissaggio a vite	
esecuzione del filetto della vite di collegamento	M10	
Dati tecnici generali		
numero di poli	1	
categoria di impiego	senza	
Tensione di alimentazione		
tensione di alimentazione		
• con AC	690 V	
• con DC	690 V	
Dettagli		
parte integrante del prodotto dispositivo di alloggiamento	No	
Conessioni		
coppia di serraggio con morsetti a vite max.	10 N·m	
esecuzione del collegamento elettrico	per montaggio su apposita piastra	
• per circuito principale	Attacco a vite	
Progettazione meccanica		
altezza	111,7 mm	
larghezza	36 mm	
tipo di fissaggio	incasso fisso	
tipo di fissaggio montaggio a cavaliere	No	
Peso netto per UQ	350 g	
Approvazioni Certificati		
Environment	General Product Approval	other

[Environmental Con-
firmations](#)

[Confirmation](#)



[Confirmation](#)



Ulteriori informazioni

Informazioni sull'imballaggio

<https://support.industry.siemens.com/cs/ww/it/view/109813875>

Information for data generation and storage

<https://support.industry.siemens.com/cs/ww/en/view/109995012>

Information- and Downloadcenter (Cataloghi, Opuscoli,...)

<https://www.siemens.com/lowvoltage/catalogs>

Industry Mall (sistema di ordinazione Online)

<https://mall.industry.siemens.com/mall/it/it/Catalog/product?mlfb=3NH5323>

Service&Support (Manuali, Certificati, Caratteristiche, FAQ, ...)

<https://support.industry.siemens.com/cs/ww/it/ps/3NH5323>

Banca dati immagini (foto prodotto, disegni dimensionali 2D, modelli 3D, schemi delle connessioni, ...)

https://www.automation.siemens.com/bilddb/cax_en.aspx?mlfb=3NH5323

CAX-Online-Generator

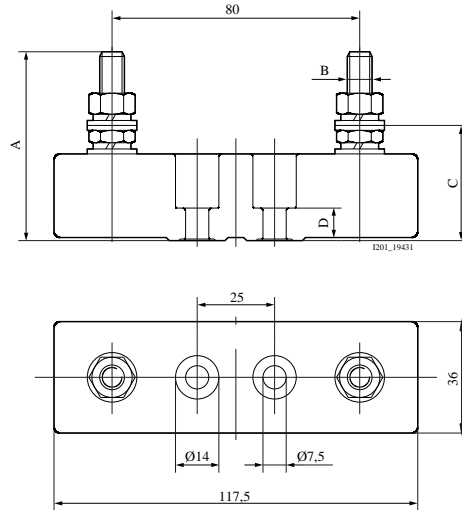
<https://www.siemens.com/cax>

Tender specifications

<https://www.siemens.com/specifications>

Curve caratteristiche

https://curves.simaris.siemens.com/curves/<mmp_prod_noCOMP='HAUPT'></mmp_prod_no>



Type	Dimensions			
	A	B	C	D
3NH5023	59	M8	35.5	11
3NH5323	64	M10	38	11

Ultima modifica:

15/01/2026

