



Cartuccia fusibile SITOR, con alette di fissaggio a vite, NH000, In: 80 A, aR, Un AC: 690 V, Un DC: 440 V, segnalatore di intervento frontale

Figura simile

Versione	
marca del prodotto	SETRON
denominazione del prodotto	Cartuccia fusibile SITOR
esecuzione del prodotto	con angolare di attacco
esecuzione dell'indicatore di fusione	Segnalatore frontale
esecuzione del contatto di commutazione	con alette di fissaggio a bullone M8, dimensione di fissaggio: 80 mm, per fissaggio a vite su sbarre collettrici
esecuzione della cartuccia fusibile	SITOR, forma costruttiva NH
Dati tecnici generali	
grandezza costruttiva del sistema di fusibili secondo EN 60269-1	NH000
classe di impiego della cartuccia fusibile	aR
fattore di carico variabile (WL)	0,9
tipo di tensione della tensione di impiego	AC/DC
tensione di impiego con AC secondo UL valore nominale	690 V
Tensione di alimentazione	
tensione di alimentazione	
<ul style="list-style-type: none"> con AC 	690 V
<ul style="list-style-type: none"> con DC 	440 V
Capacità di commutazione	
potere di interruzione corrente	
<ul style="list-style-type: none"> con DC secondo IEC 60947-2 valore nominale 	50 kA
<ul style="list-style-type: none"> secondo IEC 60947-2 valore nominale 	200 kA
Dissipazione	
potenza dissipata [W]	18 W
potenza dissipata [W]	
<ul style="list-style-type: none"> con valore nominale di corrente con AC in stato di funzionamento caldo per ogni polo 	18 W
<ul style="list-style-type: none"> max. 	18 W
Dettagli	
descrizione del prodotto	con alette di fissaggio a vite, argentate
accessori nella dotazione di fornitura	no
Progettazione meccanica	
posizione di montaggio	qualsiasi, preferibilmente verticale
Peso netto per UQ	141 g
Condizioni ambientali	
temperatura ambiente durante l'esercizio	
<ul style="list-style-type: none"> min. 	-20 °C
<ul style="list-style-type: none"> max. 	50 °C

categoria ambientale

-20 ... +50 con 95% di umidità relativa

Approvazioni Certificati

Environment

General Product Approval



[Environmental Con-
firmations](#)

[Environmental Con-
firmations](#)



[Confirmation](#)

General Product Approval

other



[Confirmation](#)

Ulteriori informazioni

Informazioni sull'imballaggio

<https://support.industry.siemens.com/cs/ww/it/view/109813875>

Information for data generation and storage

<https://support.industry.siemens.com/cs/ww/en/view/109995012>

Information- and Downloadcenter (Cataloghi, Opuscoli,...)

<https://www.siemens.com/lowvoltage/catalogs>

Industry Mall (sistema di ordinazione Online)

<https://mall.industry.siemens.com/mall/it/it/Catalog/product?mlfb=3NE8720-1>

Service&Support (Manuali, Certificati, Caratteristiche, FAQ, ...)

<https://support.industry.siemens.com/cs/ww/it/ps/3NE8720-1>

Banca dati immagini (foto prodotto, disegni dimensionali 2D, modelli 3D, schemi delle connessioni, ...)

https://www.automation.siemens.com/bilddb/cax_en.aspx?mlfb=3NE8720-1

CAX-Online-Generator

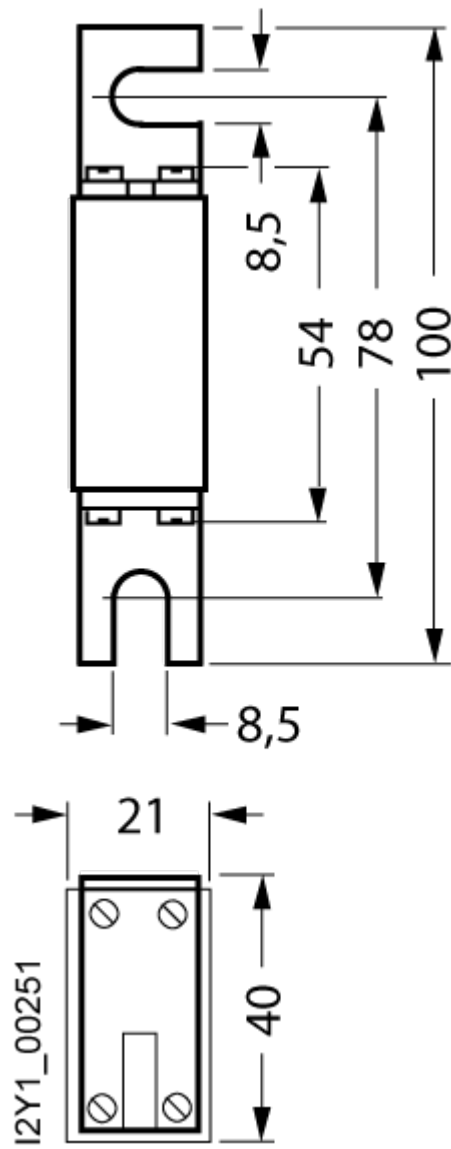
<https://www.siemens.com/cax>

Tender specifications

<https://www.siemens.com/specifications>

Curve caratteristiche

[https://curves.simaris.siemens.com/curves/<mmp_prod_noCOMP="HAUPT"></mmp_prod_no>](https://curves.simaris.siemens.com/curves/<mmp_prod_noCOMP=)



Ultima modifica:

11/04/2025 