








Figura simile

Cartuccia fusibile SITOR, con filetto interno bilaterale, In: 250 A, aR, Un AC: 800 V, Un DC: 440 V, segnalatore di intervento frontale

Versione	
marca del prodotto	SETRON
denominazione del prodotto	Cartuccia fusibile SITOR
esecuzione del prodotto	con filetto interno bilaterale
esecuzione dell'indicatore di fusione	Segnalatore frontale
esecuzione del contatto di commutazione	con filetto interno bilaterale per tiristori SITOR 6QG12
esecuzione della cartuccia fusibile	Fusibili per applicazioni speciali
Dati tecnici generali	
grandezza costruttiva del sistema di fusibili secondo EN 60269-1	altro
classe di impiego della cartuccia fusibile	aR
fattore di carico variabile (WL)	0,85
tipo di tensione della tensione di impiego	AC/DC
tensione di impiego con AC secondo UL valore nominale	800 V
Tensione di alimentazione	
tensione di alimentazione	
<ul style="list-style-type: none"> con AC con DC 	800 V 440 V
Capacità di commutazione	
potere di interruzione corrente	
<ul style="list-style-type: none"> secondo IEC 60947-2 valore nominale 	100 kA
Dissipazione	
potenza dissipata [W]	105 W
potenza dissipata [W]	
<ul style="list-style-type: none"> con valore nominale di corrente con AC in stato di funzionamento caldo per ogni polo max. 	105 W 105 W
Dettagli	
descrizione del prodotto	con filettatura interna bilaterale, argentata
accessori nella dotazione di fornitura	no
Progettazione meccanica	
posizione di montaggio	qualsiasi, preferibilmente verticale
Peso netto per UQ	691 g
Condizioni ambientali	
temperatura ambiente durante l'esercizio	
<ul style="list-style-type: none"> min. max. 	-20 °C 50 °C
categoria ambientale	-20 ... +50 con 95% di umidità relativa

Approvazioni Certificati

Environment		General Product Approval			
Environmental Confirmations		Environmental Confirmations			Confirmation
General Product Approval	Test Certificates	other			
	Special Test Certificate		Confirmation	Miscellaneous	

Ulteriori informazioni

Informazioni sull'imballaggio

<https://support.industry.siemens.com/cs/ww/it/view/109813875>

Information for data generation and storage

<https://support.industry.siemens.com/cs/ww/en/view/109995012>

Information- and Downloadcenter (Cataloghi, Opuscoli,...)

<https://www.siemens.com/lowvoltage/catalogs>

Industry Mall (sistema di ordinazione Online)

<https://mall.industry.siemens.com/mall/it/it/Catalog/product?mlfb=3NE4327-6B>

Service&Support (Manuali, Certificati, Caratteristiche, FAQ, ...)

<https://support.industry.siemens.com/cs/ww/it/ps/3NE4327-6B>

Banca dati immagini (foto prodotto, disegni dimensionali 2D, modelli 3D, schemi delle connessioni, ...)

https://www.automation.siemens.com/bilddb/cax_en.aspx?mlfb=3NE4327-6B

CAX-Online-Generator

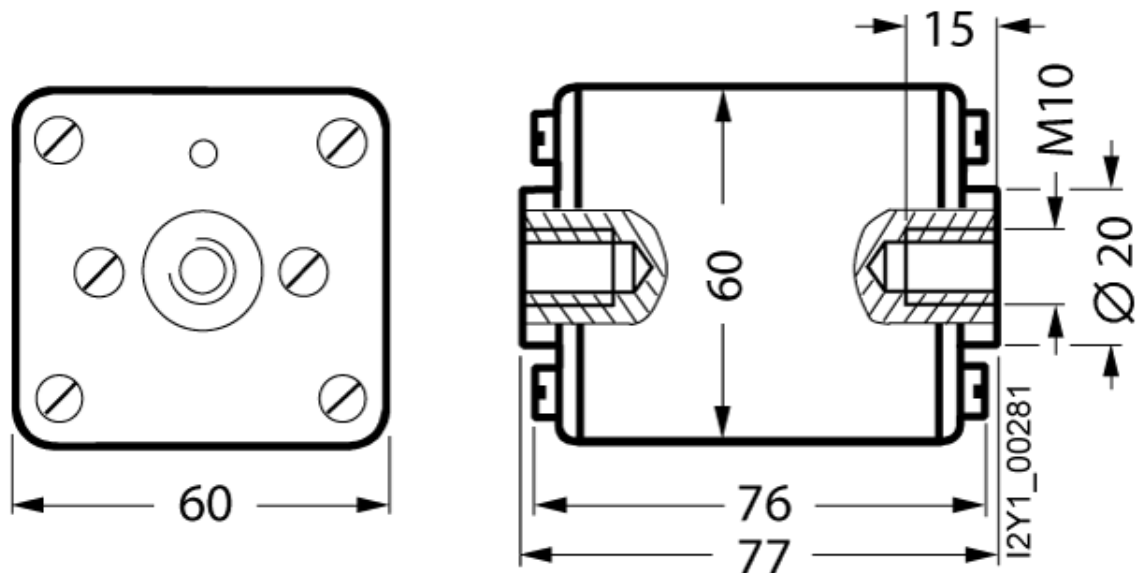
<https://www.siemens.com/cax>

Tender specifications

<https://www.siemens.com/specifications>

Curve caratteristiche

[https://curves.simaris.siemens.com/curves/<mmp_prod_noCOMP="HAUPT"></mmp_prod_no>](https://curves.simaris.siemens.com/curves/<mmp_prod_noCOMP=)



Ultima modifica:

11/04/2025 

