



Figura simile

Cartuccia fusibile SITOR, con contatti a coltello intagliati, NH2, In: 800 A, aR, Un AC: 800 V, segnalatore di intervento frontale

Versione	
marca del prodotto	SETRON
denominazione del prodotto	Cartuccia fusibile SITOR
esecuzione del prodotto	con contatti a coltello scanalati
esecuzione dell'indicatore di fusione	Segnalatore frontale
esecuzione del contatto di commutazione	con contatti a coltello scanalati per il fissaggio con vite M10, dimensione di fissaggio: 110 mm, o per l'inserimento in basi portafusibili NH o in sezionatori sottocarico
esecuzione della cartuccia fusibile	SITOR, forma costruttiva NH
Dati tecnici generali	
grandezza costruttiva del sistema di fusibili secondo EN 60269-1	NH2
classe di impiego della cartuccia fusibile	aR
fattore di carico variabile (WL)	0,95
tipo di tensione della tensione di impiego	AC
tensione di impiego con AC secondo UL valore nominale	800 V
Tensione di alimentazione	
tensione di alimentazione	800 V
• con AC	
Capacità di commutazione	
potere di interruzione corrente	100 kA
• secondo IEC 60947-2 valore nominale	
Dissipazione	
potenza dissipata [W]	130 W
potenza dissipata [W]	130 W
• con valore nominale di corrente con AC in stato di funzionamento caldo per ogni polo	
• max.	130 W
Dettagli	
descrizione del prodotto	con contatti a coltello, argentati
accessori nella dotazione di fornitura	no
Progettazione meccanica	
posizione di montaggio	qualsiasi, preferibilmente verticale
Peso netto per UQ	793,5 g
Condizioni ambientali	
temperatura ambiente durante l'esercizio	-20 °C
• min.	
• max.	50 °C
categoria ambientale	-20 ... +50 con 95% di umidità relativa

## Approvazioni Certificati

Environment	General Product Approval
-------------	--------------------------



[Environmental Con-  
firmations](#)

[Environmental Con-  
firmations](#)



General Product Approval	Test Certificates	other
--------------------------	-------------------	-------

[Confirmation](#)



[Special Test Certific-  
ate](#)

[Confirmation](#)



other
-------

[Miscellaneous](#)

## Ulteriori informazioni

Informazioni sull'imballaggio

<https://support.industry.siemens.com/cs/ww/it/view/109813875>

Information for data generation and storage

<https://support.industry.siemens.com/cs/ww/en/view/109995012>

Information- and Downloadcenter (Cataloghi, Opuscoli,...)

<https://www.siemens.com/lowvoltage/catalogs>

Industry Mall (sistema di ordinazione Online)

<https://mall.industry.siemens.com/mall/it/it/Catalog/product?mlfb=3NE3338-8>

Service&Support (Manuali, Certificati, Caratteristiche, FAQ, ...)

<https://support.industry.siemens.com/cs/ww/it/ps/3NE3338-8>

Banca dati immagini (foto prodotto, disegni dimensionali 2D, modelli 3D, schemi delle connessioni, ...)

[https://www.automation.siemens.com/bilddb/cax\\_en.aspx?mlfb=3NE3338-8](https://www.automation.siemens.com/bilddb/cax_en.aspx?mlfb=3NE3338-8)

CAX-Online-Generator

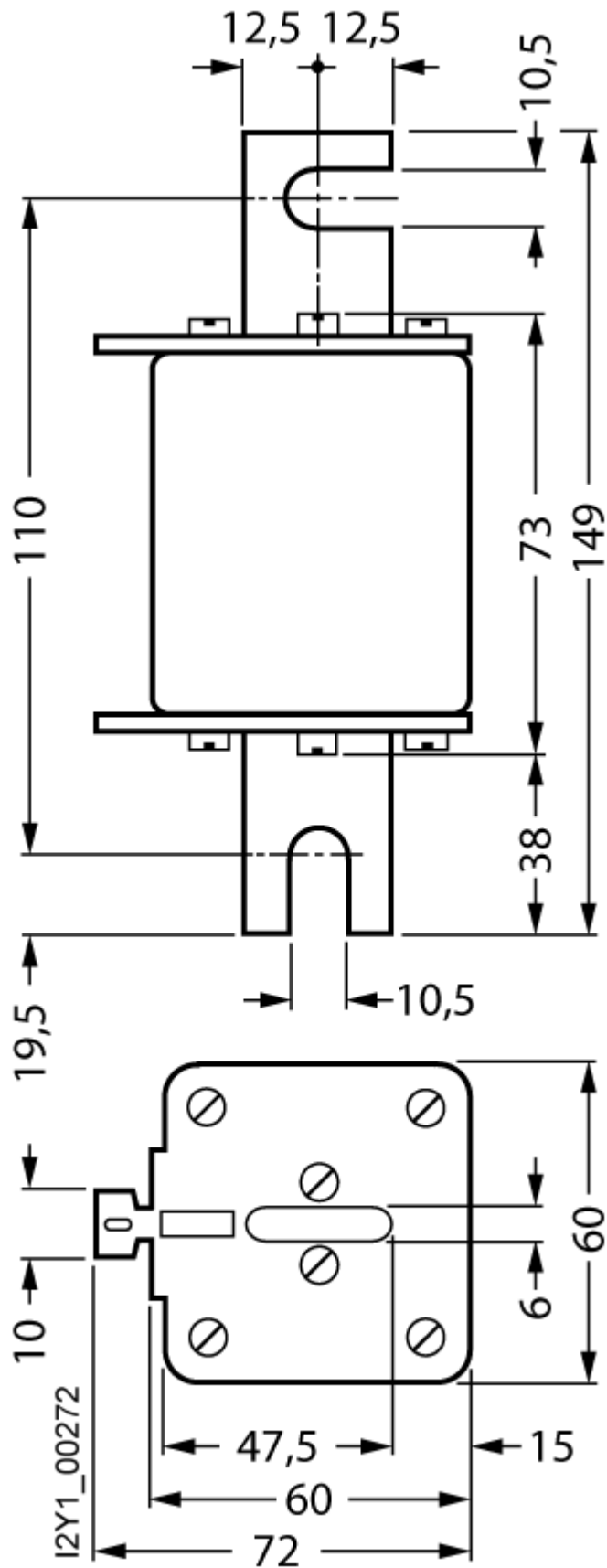
<https://www.siemens.com/cax>

Tender specifications

<https://www.siemens.com/specifications>

Curve caratteristiche

[https://curves.simaris.siemens.com/curves/<mmp\\_prod\\_noCOMP="HAUPT"></mmp\\_prod\\_no>](https://curves.simaris.siemens.com/curves/<mmp_prod_noCOMP=)



Ultima modifica:

11/04/2025

