



Figura simile

cartuccia fusibile SITOR, con contatti a coltello intagliati, NH2, In: 630 A, aR, Un AC: 1000 V, segnalatore di intervento frontale

| Versione   |   |
|--|---|
| marca del prodotto   | SETRON  |
| denominazione del prodotto   | Cartuccia fusibile SITOR  |
| esecuzione del prodotto  | con contatti a coltello scanalati   |
| esecuzione dell'indicatore di fusione  | Segnalatore frontale  |
| esecuzione del contatto di commutazione  | con contatti a coltello scanalati per il fissaggio con vite M10, dimensione di fissaggio: 110 mm, o per l'inserimento in basi portafusibili NH o in sezionatori sottocarico |
| esecuzione della cartuccia fusibile  | SITOR, forma costruttiva NH   |
| Dati tecnici generali  |   |
| grandezza costruttiva del sistema di fusibili secondo EN 60269-1                       | NH2   |
| classe di impiego della cartuccia fusibile   | aR  |
| fattore di carico variabile (WL)   | 1   |
| tipo di tensione della tensione di impiego   | AC  |
| tensione di impiego con AC secondo UL valore nominale                                  | 1 000 V   |
| Tensione di alimentazione  |   |
| tensione di alimentazione  | 1 000 V   |
| • con AC   |   |
| Capacità di commutazione   |   |
| potere di interruzione corrente  | 100 kA  |
| • secondo IEC 60947-2 valore nominale  |   |
| Dissipazione   |   |
| potenza dissipata [W]  | 100 W   |
| potenza dissipata [W]  | 100 W   |
| • con valore nominale di corrente con AC in stato di funzionamento caldo per ogni polo |   |
| • max.   | 100 W   |
| Dettagli   |   |
| descrizione del prodotto   | con contatti a coltello, argentati  |
| accessori nella dotazione di fornitura   | no  |
| Progettazione meccanica  |   |
| posizione di montaggio   | qualsiasi, preferibilmente verticale  |
| Peso netto per UQ  | 797,5 g   |
| Condizioni ambientali  |   |
| temperatura ambiente durante l'esercizio   | -20 °C  |
| • min.   |   |
| • max.   | 50 °C   |
| categoria ambientale   | -20 ... +50 con 95% di umidità relativa   |

## Approvazioni Certificati

| Environment   |   | General Product Approval  |   |   |   |
|---|---|---|---|---|---|
|  | <a href="#">Environmental Con-<br/>firmations</a>                                 | <a href="#">Environmental Con-<br/>firmations</a>                                 |  |  |  |
| General Product Approval  |   | Test Certificates   | other   |   |   |
| <a href="#">Confirmation</a>  |  |  | <a href="#">Special Test Certific-<br/>ate</a>                                    |  | <a href="#">Confirmation</a>  |
| other   |   |   |   |   |   |
| <a href="#">Miscellaneous</a>   |   |   |   |   |   |

## Ulteriori informazioni

### Informazioni sull'imballaggio

<https://support.industry.siemens.com/cs/ww/it/view/109813875>

### Information for data generation and storage

<https://support.industry.siemens.com/cs/ww/en/view/109995012>

### Information- and Downloadcenter (Cataloghi, Opuscoli,...)

<https://www.siemens.com/lowvoltage/catalogs>

### Industry Mall (sistema di ordinazione Online)

<https://mall.industry.siemens.com/mall/it/it/Catalog/product?mlfb=3NE3336>

### Service&Support (Manuali, Certificati, Caratteristiche, FAQ, ...)

<https://support.industry.siemens.com/cs/ww/it/ps/3NE3336>

### Banca dati immagini (foto prodotto, disegni dimensionali 2D, modelli 3D, schemi delle connessioni, ...)

[https://www.automation.siemens.com/bilddb/cax\\_en.aspx?mlfb=3NE3336](https://www.automation.siemens.com/bilddb/cax_en.aspx?mlfb=3NE3336)

### CAX-Online-Generator

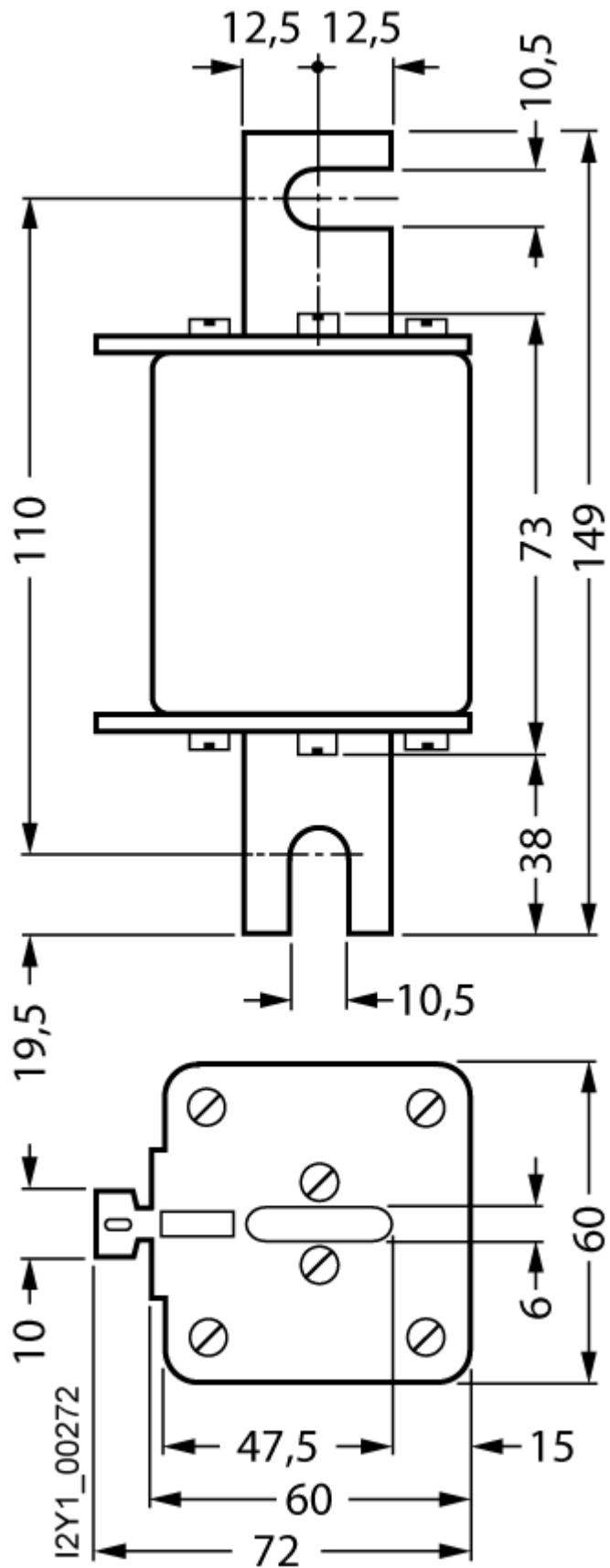
<https://www.siemens.com/cax>

### Tender specifications

<https://www.siemens.com/specifications>

### Curve caratteristiche

[https://curves.simaris.siemens.com/curves/<mmp\\_prod\\_noCOMP="HAUPT"></mmp\\_prod\\_no>](https://curves.simaris.siemens.com/curves/<mmp_prod_noCOMP=)



Ultima modifica:

11/04/2025

