



Figura simile

Cartuccia fusibile SITOR, con contatti a coltello intagliati, NH2, In: 500 A, aR, Un AC: 1000 V, segnalatore di intervento frontale

Versione	
marca del prodotto	SETRON
denominazione del prodotto	Cartuccia fusibile SITOR
esecuzione del prodotto	con contatti a coltello scanalati
esecuzione dell'indicatore di fusione	Segnalatore frontale
esecuzione del contatto di commutazione	con contatti a coltello scanalati per il fissaggio con vite M10, dimensione di fissaggio: 110 mm, o per l'inserimento in basi portafusibili NH o in sezionatori sottocarico
esecuzione della cartuccia fusibile	SITOR, forma costruttiva NH
Dati tecnici generali	
grandezza costruttiva del sistema di fusibili secondo EN 60269-1	NH2
classe di impiego della cartuccia fusibile	aR
fattore di carico variabile (WL)	1
tipo di tensione della tensione di impiego	AC
tensione di impiego con AC secondo UL valore nominale	1 000 V
Tensione di alimentazione	
tensione di alimentazione	1 000 V
• con AC	
Capacità di commutazione	
potere di interruzione corrente	100 kA
• secondo IEC 60947-2 valore nominale	
Dissipazione	
potenza dissipata [W]	90 W
potenza dissipata [W]	90 W
• con valore nominale di corrente con AC in stato di funzionamento caldo per ogni polo	
• max.	90 W
Dettagli	
descrizione del prodotto	con contatti a coltello, argentati
accessori nella dotazione di fornitura	no
Progettazione meccanica	
posizione di montaggio	qualsiasi, preferibilmente verticale
Peso netto per UQ	796 g
Condizioni ambientali	
temperatura ambiente durante l'esercizio	-20 °C
• min.	
• max.	50 °C
categoria ambientale	-20 ... +50 con 95% di umidità relativa

## Approvazioni Certificati

Environment		General Product Approval			
	<a href="#">Environmental Con- firmations</a>	<a href="#">Environmental Con- firmations</a>			
General Product Approval		Test Certificates	other		
<a href="#">Confirmation</a>			<a href="#">Special Test Certific- ate</a>		<a href="#">Confirmation</a>
other					
<a href="#">Miscellaneous</a>					

## Ulteriori informazioni

### Informazioni sull'imballaggio

<https://support.industry.siemens.com/cs/ww/it/view/109813875>

### Information for data generation and storage

<https://support.industry.siemens.com/cs/ww/en/view/109995012>

### Information- and Downloadcenter (Cataloghi, Opuscoli,...)

<https://www.siemens.com/lowvoltage/catalogs>

### Industry Mall (sistema di ordinazione Online)

<https://mall.industry.siemens.com/mall/it/it/Catalog/product?mlfb=3NE3334-0B>

### Service&Support (Manuali, Certificati, Caratteristiche, FAQ, ...)

<https://support.industry.siemens.com/cs/ww/it/ps/3NE3334-0B>

### Banca dati immagini (foto prodotto, disegni dimensionali 2D, modelli 3D, schemi delle connessioni, ...)

[https://www.automation.siemens.com/bilddb/cax\\_en.aspx?mlfb=3NE3334-0B](https://www.automation.siemens.com/bilddb/cax_en.aspx?mlfb=3NE3334-0B)

### CAX-Online-Generator

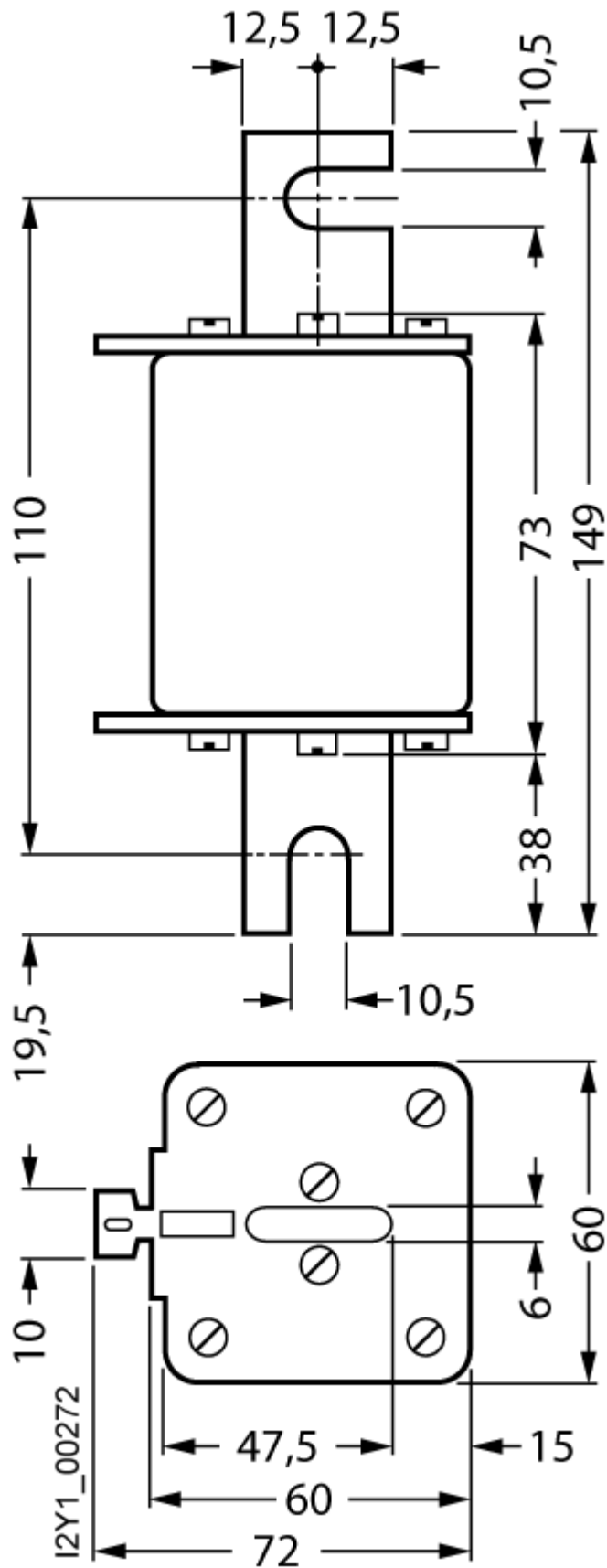
<https://www.siemens.com/cax>

### Tender specifications

<https://www.siemens.com/specifications>

### Curve caratteristiche

[https://curves.simaris.siemens.com/curves/<mmp\\_prod\\_noCOMP="HAUPT"></mmp\\_prod\\_no>](https://curves.simaris.siemens.com/curves/<mmp_prod_noCOMP=)



Ultima modifica:

11/04/2025 

