



Cartuccia fusibile SITOR, con contatti a coltello, NH2, In: 450 A, gS, Un AC: 690 V, Un DC: 440 V, segnalatore di intervento frontale

Figura simile

Versione	
marca del prodotto	SENTRON
denominazione del prodotto	Cartuccia fusibile SITOR
esecuzione del prodotto	con contatti a coltello non scanalati
esecuzione dell'indicatore di fusione	Segnalatore frontale
esecuzione del contatto di commutazione	con contatti a coltello, per l'inserimento in basi portafusibili NH o in sezionatori sottocarico
esecuzione della cartuccia fusibile	SITOR, forma costruttiva NH
Dati tecnici generali	
grandezza costruttiva del sistema di fusibili secondo EN 60269-1	NH2
classe di impiego della cartuccia fusibile	gS
fattore di carico variabile (WL)	1
tipo di tensione della tensione di impiego	AC/DC
tensione di impiego con AC secondo UL valore nominale	690 V
Tensione di alimentazione	
tensione di alimentazione	
• con AC	690 V
• con DC	440 V
Capacità di commutazione	
potere di interruzione corrente	
• secondo IEC 60947-2 valore nominale	100 kA
Dissipazione	
potenza dissipata [W]	53 W
potenza dissipata [W]	
• con valore nominale di corrente con AC in stato di funzionamento caldo per ogni polo	53 W
• max.	53 W
Dettagli	
descrizione del prodotto	con contatti a coltello, argentati
accessori nella dotazione di fornitura	no
Progettazione meccanica	
posizione di montaggio	qualsiasi, preferibilmente verticale
Peso netto per UQ	814 g
Condizioni ambientali	
temperatura ambiente durante l'esercizio	
• min.	-20 °C
• max.	50 °C
categoria ambientale	-20 ... +50 con 95% di umidità relativa

Approvazioni Certificati

Environment	General Product Approval
-------------	--------------------------



[Environmental Con-
firmations](#)

[Environmental Con-
firmations](#)



General Product Approval	Test Certificates	other
--------------------------	-------------------	-------

[Confirmation](#)



[Special Test Certific-
ate](#)



[Confirmation](#)

other

[Miscellaneous](#)

Ulteriori informazioni

Informazioni sull'imballaggio

<https://support.industry.siemens.com/cs/ww/it/view/109813875>

Information for data generation and storage

<https://support.industry.siemens.com/cs/ww/en/view/109995012>

Information- and Downloadcenter (Cataloghi, Opuscoli,...)

<https://www.siemens.com/lowvoltage/catalogs>

Industry Mall (sistema di ordinazione Online)

<https://mall.industry.siemens.com/mall/it/it/Catalog/product?mlfb=3NE1333-0>

Service&Support (Manuali, Certificati, Caratteristiche, FAQ, ...)

<https://support.industry.siemens.com/cs/ww/it/ps/3NE1333-0>

Banca dati immagini (foto prodotto, disegni dimensionali 2D, modelli 3D, schemi delle connessioni, ...)

https://www.automation.siemens.com/bilddb/cax_en.aspx?mlfb=3NE1333-0

CAX-Online-Generator

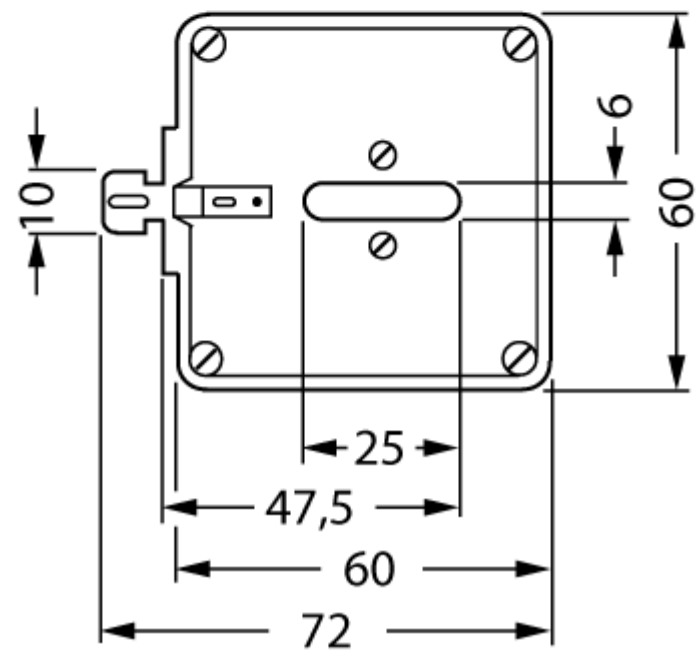
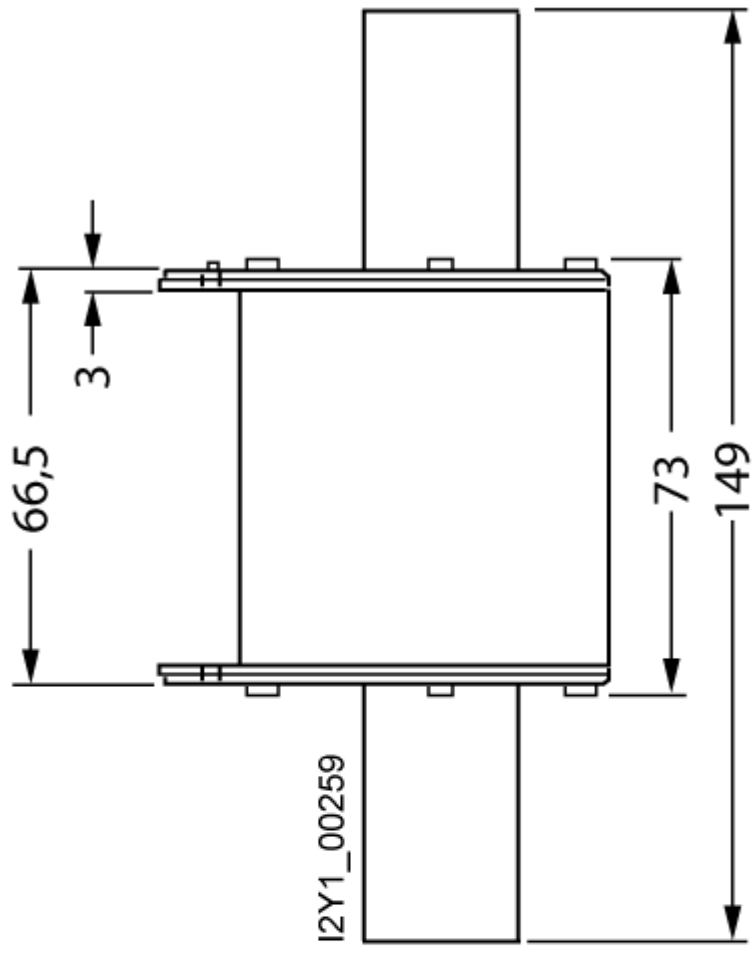
<https://www.siemens.com/cax>

Tender specifications

<https://www.siemens.com/specifications>

Curve caratteristiche

[https://curves.simaris.siemens.com/curves/<mmp_prod_noCOMP="HAUPT"></mmp_prod_no>](https://curves.simaris.siemens.com/curves/<mmp_prod_noCOMP=)



Ultima modifica:

11/04/2025

