



Cartuccia fusibile SITOR, con contatti a coltello, NH1, In: 160 A, gR, Un AC: 690 V, Un DC: 250 V, segnalatore di intervento frontale

Figura simile

| Versione                                                                               |                                                                                                  |
|----------------------------------------------------------------------------------------|--------------------------------------------------------------------------------------------------|
| marca del prodotto                                                                     | SETRON                                                                                           |
| denominazione del prodotto                                                             | Cartuccia fusibile SITOR                                                                         |
| esecuzione del prodotto                                                                | con contatti a coltello non scanalati                                                            |
| esecuzione dell'indicatore di fusione                                                  | Segnalatore frontale                                                                             |
| esecuzione del contatto di commutazione                                                | con contatti a coltello, per l'inserimento in basi portafusibili NH o in sezionatori sottocarico |
| esecuzione della cartuccia fusibile                                                    | SITOR, forma costruttiva NH                                                                      |
| Dati tecnici generali                                                                  |                                                                                                  |
| grandezza costruttiva del sistema di fusibili secondo EN 60269-1                       | NH1                                                                                              |
| classe di impiego della cartuccia fusibile                                             | gR                                                                                               |
| fattore di carico variabile (WL)                                                       | 1                                                                                                |
| tipo di tensione della tensione di impiego                                             | AC/DC                                                                                            |
| tensione di impiego con AC secondo UL valore nominale                                  | 690 V                                                                                            |
| Tensione di alimentazione                                                              |                                                                                                  |
| tensione di alimentazione                                                              |                                                                                                  |
| • con AC                                                                               | 32 V                                                                                             |
| • con DC                                                                               | 250 V                                                                                            |
| Capacità di commutazione                                                               |                                                                                                  |
| potere di interruzione corrente                                                        |                                                                                                  |
| • secondo IEC 60947-2 valore nominale                                                  | 100 kA                                                                                           |
| Dissipazione                                                                           |                                                                                                  |
| potenza dissipata [W]                                                                  | 30 W                                                                                             |
| potenza dissipata [W]                                                                  |                                                                                                  |
| • con valore nominale di corrente con AC in stato di funzionamento caldo per ogni polo | 30 W                                                                                             |
| • max.                                                                                 | 30 W                                                                                             |
| Dettagli                                                                               |                                                                                                  |
| descrizione del prodotto                                                               | con contatti a coltello, argentati                                                               |
| accessori nella dotazione di fornitura                                                 | no                                                                                               |
| Progettazione meccanica                                                                |                                                                                                  |
| posizione di montaggio                                                                 | qualsiasi, preferibilmente verticale                                                             |
| Peso netto per UQ                                                                      | 595 g                                                                                            |
| Condizioni ambientali                                                                  |                                                                                                  |
| temperatura ambiente durante l'esercizio                                               |                                                                                                  |
| • min.                                                                                 | -20 °C                                                                                           |
| • max.                                                                                 | 50 °C                                                                                            |
| categoria ambientale                                                                   | -20 ... +50 con 95% di umidità relativa                                                          |

## Approvazioni Certificati

|             |                          |
|-------------|--------------------------|
| Environment | General Product Approval |
|-------------|--------------------------|



[Environmental Con-  
firmations](#)

[Environmental Con-  
firmations](#)



|                          |                   |       |
|--------------------------|-------------------|-------|
| General Product Approval | Test Certificates | other |
|--------------------------|-------------------|-------|

[Confirmation](#)



[Special Test Certific-  
ate](#)



[Confirmation](#)

|       |
|-------|
| other |
|-------|

[Miscellaneous](#)

## Ulteriori informazioni

Informazioni sull'imballaggio

<https://support.industry.siemens.com/cs/ww/it/view/109813875>

Information for data generation and storage

<https://support.industry.siemens.com/cs/ww/en/view/109995012>

Information- and Downloadcenter (Cataloghi, Opuscoli,...)

<https://www.siemens.com/lowvoltage/catalogs>

Industry Mall (sistema di ordinazione Online)

<https://mall.industry.siemens.com/mall/it/it/Catalog/product?mlfb=3NE1224-2>

Service&Support (Manuali, Certificati, Caratteristiche, FAQ, ...)

<https://support.industry.siemens.com/cs/ww/it/ps/3NE1224-2>

Banca dati immagini (foto prodotto, disegni dimensionali 2D, modelli 3D, schemi delle connessioni, ...)

[https://www.automation.siemens.com/bilddb/cax\\_en.aspx?mlfb=3NE1224-2](https://www.automation.siemens.com/bilddb/cax_en.aspx?mlfb=3NE1224-2)

CAX-Online-Generator

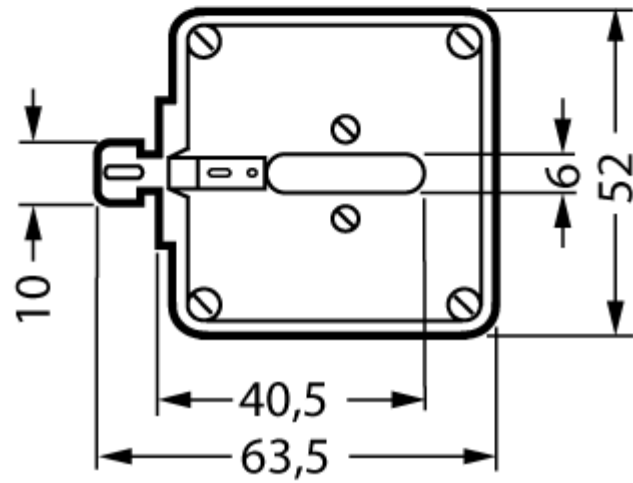
<https://www.siemens.com/cax>

Tender specifications

<https://www.siemens.com/specifications>

Curve caratteristiche

[https://curves.simaris.siemens.com/curves/<mmp\\_prod\\_noCOMP="HAUPT"></mmp\\_prod\\_no>](https://curves.simaris.siemens.com/curves/<mmp_prod_noCOMP=)



Ultima modifica:

11/04/2025 