



Figura simile

sezionatore a fusibile SITOR con blocchetto di contatti di segnalazione collegamento del microinterruttore: linguetta piatta A2,8 x 0,5 mm secondo DIN 46244

Versione	
marca del prodotto	SETRON
denominazione del prodotto	Sezionatore sottocarico a fusibili SITOR
esecuzione del controllo fusibili	elettromeccanico, contatto: spina piatta A2,8 x 0,5 mm secondo DIN 46244
dell'elemento di comando	leva di comando orientabile
Dati tecnici generali	
numero di poli	1
grandezza costruttiva della cartuccia fusibile	22x58
categoria di impiego	AC20B/690 V
grandezza della cartuccia fusibile	22 x 58 mm
tensione di impiego	
• con AC valore nominale max.	690 V
• con DC valore nominale max.	800 V
Classe di protezione	
grado di protezione IP lato frontale	IP20
Circuito principale	
corrente di impiego valore nominale	100 A
Opportunità	
idoneità all'impiego interruttore principale	No
idoneità all'impiego sezionatore sottocarico	Sì
idoneità all'impiego interruttore di OFF Di EMERGENZA	No
idoneità all'impiego interruttore di sicurezza	Sì
Funzione del prodotto	
funzione del prodotto monitoraggio fusibili	Sì
Cortocircuito	
corrente di cortocircuito condizionata (I _q) valore nominale	100 kA
Conessioni	
sezione di conduttore collegabile filo rigido	
• min.	4 mm ²
• max.	50 mm ²
esecuzione del collegamento elettrico per circuito principale	morsetti a vite
Progettazione meccanica	
altezza	143 mm
profondità	70 mm
tipo di fissaggio	
• montaggio su base di fondo	No
• montaggio su sbarre	No
Peso netto per UQ	168 g

Approvazioni Certificati

Environment	General Product Approval				
	Environmental Con- firmations	Environmental Con- firmations		 EG-Konf.	Confirmation
General Product Approval	other				
	 cURus			Confirmation	

Ulteriori informazioni

Informazioni sull'imballaggio

<https://support.industry.siemens.com/cs/ww/it/view/109813875>

Information for data generation and storage

<https://support.industry.siemens.com/cs/ww/en/view/109995012>

Information- and Downloadcenter (Cataloghi, Opuscoli,...)

<https://www.siemens.com/lowvoltage/catalogs>

Industry Mall (sistema di ordinazione Online)

<https://mall.industry.siemens.com/mall/it/it/Catalog/product?mlfb=3NC2291-5>

Service&Support (Manuali, Certificati, Caratteristiche, FAQ, ...)

<https://support.industry.siemens.com/cs/ww/it/ps/3NC2291-5>

Banca dati immagini (foto prodotto, disegni dimensionali 2D, modelli 3D, schemi delle connessioni, ...)

https://www.automation.siemens.com/bilddb/cax_en.aspx?mlfb=3NC2291-5

CAX-Online-Generator

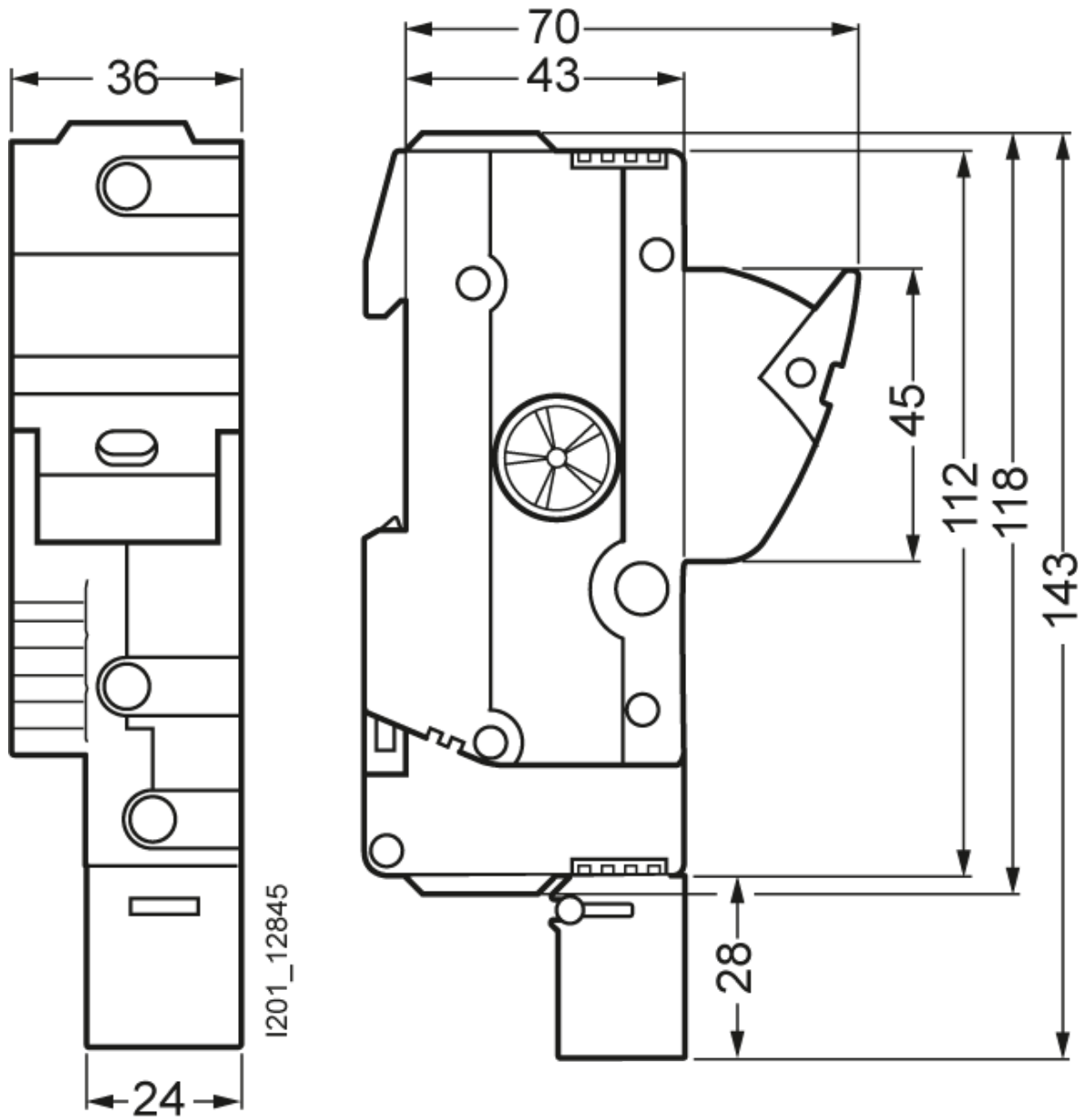
<https://www.siemens.com/cax>

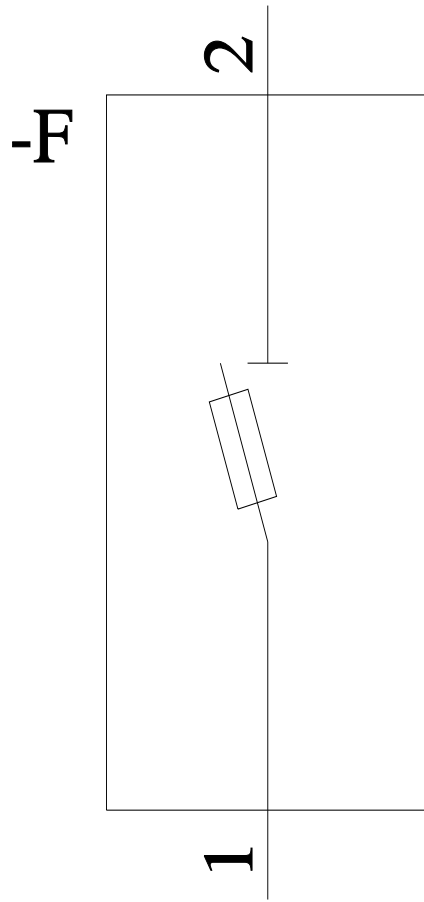
Tender specifications

<https://www.siemens.com/specifications>

Curve caratteristiche

[https://curves.simaris.siemens.com/curves/<mmp_prod_noCOMP="HAUPT"></mmp_prod_no>](https://curves.simaris.siemens.com/curves/<mmp_prod_noCOMP=)





Ultima modifica:

14/11/2025 

