

Cartuccia fusibile SITOR, con alette di fissaggio a vite, In: 20 A, gR, Un AC: 690 V, Un DC: 440 V, senza segnalazione



Figura simile

Versione	
marca del prodotto	SETRON
denominazione del prodotto	Cartuccia fusibile SITOR
esecuzione del prodotto	con angolare di attacco
esecuzione dell'indicatore di fusione	senza indicatore
esecuzione del contatto di commutazione	con alette di fissaggio con vite M5, dimensione di fissaggio: 75 mm, per fissaggio con vite su sbarre
esecuzione della cartuccia fusibile	SITOR, forma costruttiva BS
Dati tecnici generali	
grandezza costruttiva del sistema di fusibili secondo EN 60269-1	Altro (BS)
classe di impiego della cartuccia fusibile	gR
tipo di tensione della tensione di impiego	AC/DC
Tensione di alimentazione	
tensione di alimentazione	
• con AC	690 V
• con DC	440 V
Capacità di commutazione	
potere di interruzione corrente	
• con DC secondo IEC 60947-2 valore nominale	50 kA
• secondo IEC 60947-2 valore nominale	100 kA
Dissipazione	
potenza dissipata [W]	6,8 W
potenza dissipata [W]	
• con valore nominale di corrente con AC in stato di funzionamento caldo per ogni polo	6,8 W
• max.	6,8 W
Dettagli	
descrizione del prodotto	con alette di fissaggio a vite, argentate
accessori nella dotazione di fornitura	no
Progettazione meccanica	
posizione di montaggio	qualsiasi, preferibilmente verticale
Peso netto per UQ	0,043 kg
Condizioni ambientali	
temperatura ambiente durante l'esercizio	
• min.	-20 °C
• max.	50 °C
categoria ambientale	-20 ... +50 con 95% di umidità relativa

Approvazioni Certificati

Environment	General Product Approval
-------------	--------------------------



[Environmental Confirmations](#)

[Environmental Confirmations](#)

[Confirmation](#)



General Product Approval	other
--------------------------	-------



[Confirmation](#)

Ulteriori informazioni

Informazioni sull'imballaggio

<https://support.industry.siemens.com/cs/ww/it/view/109813875>

Information for data generation and storage

<https://support.industry.siemens.com/cs/ww/en/view/109995012>

Information- and Downloadcenter (Cataloghi, Opuscoli,...)

<https://www.siemens.com/lowvoltage/catalogs>

Industry Mall (sistema di ordinazione Online)

<https://mall.industry.siemens.com/mall/it/it/Catalog/product?mlfb=3NC1820-0MK>

Service&Support (Manuali, Certificati, Caratteristiche, FAQ, ...)

<https://support.industry.siemens.com/cs/ww/it/ps/3NC1820-0MK>

Banca dati immagini (foto prodotto, disegni dimensionali 2D, modelli 3D, schemi delle connessioni, ...)

https://www.automation.siemens.com/bilddb/cax_en.aspx?mlfb=3NC1820-0MK

CAX-Online-Generator

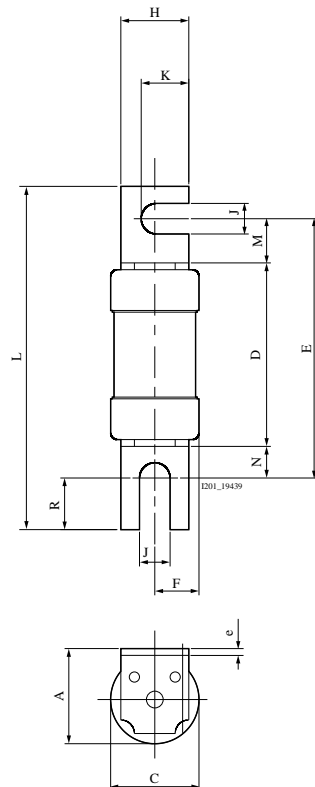
<https://www.siemens.com/cax>

Tender specifications

<https://www.siemens.com/specifications>

Curve caratteristiche

[https://curves.simaris.siemens.com/curves/<mmp_prod_noCOMP="HAUPT"></mmp_prod_no>](https://curves.simaris.siemens.com/curves/<mmp_prod_noCOMP=)



Type	Dimensions												
	Ø C	A	D	E	F	H	K	L	M	N	R	e	
3NC18..-0MK	18	19	52,2	71,5	9	12	9	88	12	7	14	1,4	
3NC26..-0MK	26	29	53,5	75,8	13	19	14	103	13	9,3	19,7	2	

