



cartuccia fusibile NH, NH000, In: 100 A, gG, Un AC: 500 V, Un DC: 250 V, indicatore combinato, attacchi sotto tensione

| Versione | |
|--|---|
| marca del prodotto | SENTRON |
| denominazione del prodotto | Cartuccia fusibile NH |
| esecuzione del prodotto | con contatti a coltello |
| esecuzione dell'indicatore di fusione | Segnalatore di intervento combinato |
| esecuzione del contatto di commutazione | esenti da corrosione, argentati |
| esecuzione della cartuccia fusibile | Cartuccia fusibile NH |
| Dati tecnici generali | |
| grandezza costruttiva del sistema di fusibili secondo EN 60269-1 | NH000 |
| classe di impiego della cartuccia fusibile | gG |
| tipo di montaggio | attacchi sotto tensione |
| tipo di tensione della tensione di impiego | AC/DC |
| corrente di impiego con AC valore nominale | 100 A |
| tensione di alimentazione | |
| • con AC | 500 V |
| • con DC | 250 V |
| Classe di protezione | |
| grado di protezione IP | IP20, con conduttori collegati |
| Capacità di commutazione | |
| potere di interruzione con AC secondo IEC 60269 valore nominale | 120 kA |
| potere di interruzione con DC con costante di tempo ≥ 10 ms secondo IEC 60269 valore nominale | 25 kA |
| Dissipazione | |
| potenza dissipata [W] | 6,95 W |
| potenza dissipata [W] con valore nominale di corrente con AC in stato di funzionamento caldo per ogni polo | 7 W |
| Progettazione meccanica | |
| larghezza della custodia | 21 mm |
| posizione di montaggio | qualsiasi, preferibilmente verticale |
| Peso netto per UQ | 130 g |
| Condizioni ambientali | |
| temperatura ambiente durante l'esercizio | |
| • min. | -5 °C |
| • max. | 40 °C |
| categoria ambientale | da -20 C a +50 C con 95 % di umidità relativa |
| categoria ambientale durante l'immagazzinaggio | umidità relativa 90 % a 20 °C |
| Certificati | |
| codice di riferimento secondo IEC 81346-2:2009 | FC |

Approvazioni Certificati

| | |
|-------------|--------------------------|
| Environment | General Product Approval |
|-------------|--------------------------|



[Environmental Con-
firmations](#)

[Environmental Con-
firmations](#)



[Confirmation](#)

| | | |
|--------------------------|----------------------|-------|
| General Product Approval | Maritime application | other |
|--------------------------|----------------------|-------|



[Confirmation](#)

[Miscellaneous](#)

Ulteriori informazioni

Informazioni sull'imballaggio

<https://support.industry.siemens.com/cs/ww/it/view/109813875>

Information for data generation and storage

<https://support.industry.siemens.com/cs/ww/en/view/109995012>

Information- and Downloadcenter (Cataloghi, Opuscoli,...)

<https://www.siemens.com/lowvoltage/catalogs>

Industry Mall (sistema di ordinazione Online)

<https://mall.industry.siemens.com/mall/it/it/Catalog/product?mlfb=3NA7830>

Service&Support (Manuali, Certificati, Caratteristiche, FAQ, ...)

<https://support.industry.siemens.com/cs/ww/it/ps/3NA7830>

Banca dati immagini (foto prodotto, disegni dimensionali 2D, modelli 3D, schemi delle connessioni, ...)

https://www.automation.siemens.com/bilddb/cax_en.aspx?mlfb=3NA7830

CAX-Online-Generator

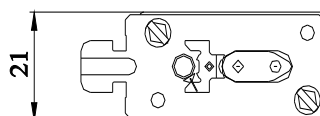
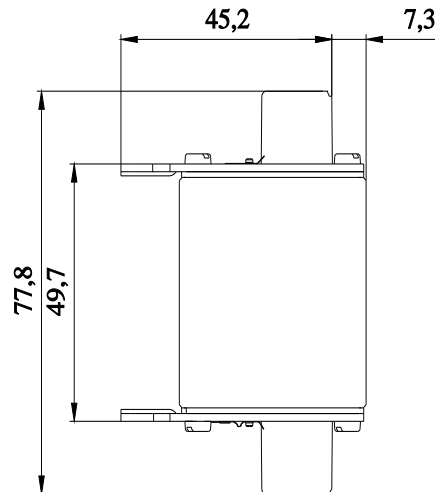
<https://www.siemens.com/cax>

Tender specifications

<https://www.siemens.com/specifications>

Curve caratteristiche

[https://curves.simaris.siemens.com/curves/<mmp_prod_noCOMP="HAUPT"></mmp_prod_no>](https://curves.simaris.siemens.com/curves/<mmp_prod_noCOMP=)



-F



FU

