



comando rotativo, nero 66x66 mm, fissaggio sulla base di fondo fissaggio su foro centrale 22,5 mm per albero 6x6 mm, accessori per sezionatore sottocarico 3LD3

| Versione | |
|---|--|
| marca del prodotto | SETRON |
| denominazione del prodotto | Comando rotativo |
| esecuzione del prodotto | accessori per sezionatori sottocarico 3LD3 |
| grado di protezione NEMA | 1, 3R, 4X, 12 |
| idoneità all'impiego sezionatore sottocarico | Sì |
| idoneità all'impiego interruttore automatico | No |
| idoneità all'impiego interruttore di OFF DI EMERGENZA | No |
| colore | nero |
| • dell'elemento di azionamento | Nero |
| dotazione del prodotto bloccabile in posizione ON | No |
| parte integrante del prodotto | |
| • chiusura a lucchetto | No |
| • serratura a chiave | No |
| caratteristica del prodotto bloccabile in posizione OFF | Sì |
| numero di lucchetti max. | 3 |
| spessore dell'archetto dei lucchetti | 4 ... 8 mm |
| Peso netto per UQ | 96 g |

| Approvazioni Certificati | | |
|--------------------------|--------------------------|-------|
| Environment | General Product Approval | other |

[Environmental Con-
firmations](#)

[Environmental Con-
firmations](#)



[Confirmation](#)



other

[Confirmation](#)

Ulteriori informazioni

Informazioni sull'imballaggio

<https://support.industry.siemens.com/cs/ww/it/view/109813875>

Information for data generation and storage

<https://support.industry.siemens.com/cs/ww/en/view/109995012>

Information- and Downloadcenter (Cataloghi, Opuscoli,...)

<https://www.siemens.com/lowvoltage/catalogs>

Industry Mall (sistema di ordinazione Online)

<https://mall.industry.siemens.com/mall/it/it/Catalog/product?mlfb=3LD9344-2C>

Service&Support (Manuali, Certificati, Caratteristiche, FAQ, ...)

<https://support.industry.siemens.com/cs/ww/it/ps/3LD9344-2C>

Banca dati immagini (foto prodotto, disegni dimensionali 2D, modelli 3D, schemi delle connessioni, ...)

https://www.automation.siemens.com/bilddb/cax_en.aspx?mlfb=3LD9344-2C

CAX-Online-Generator

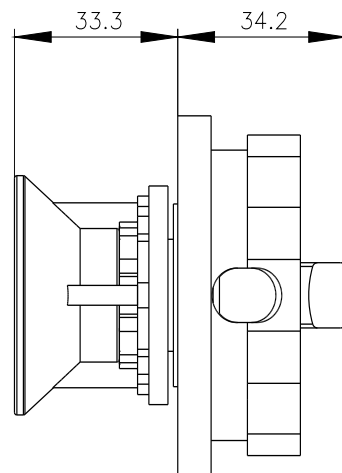
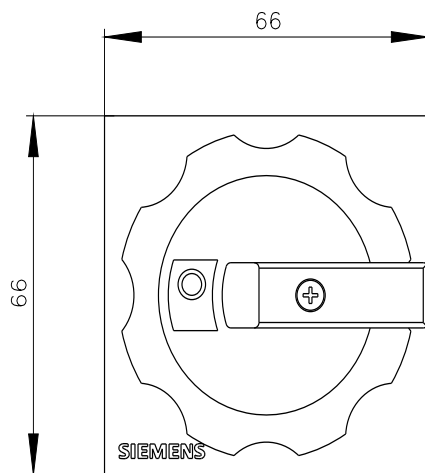
<https://www.siemens.com/cax>

Tender specifications

<https://www.siemens.com/specifications>

Curve caratteristiche

[https://curves.simaris.siemens.com/curves/<mmp_prod_noCOMP="HAUPT"></mmp_prod_no>](https://curves.simaris.siemens.com/curves/<mmp_prod_noCOMP=)



Ultima modifica:

25/10/2025 

