

maniglia aggiuntiva per comando rotativo bloccoporta, standard, 30 A ... 60 A
accessori per interruttori principali e di OFF di emergenza 3LD5 UL



| Versione | |
|---|---|
| marca del prodotto | SETRON |
| denominazione del prodotto | Impugnatura addizionale per comando rotativo rinviato bloccoporta |
| esecuzione del prodotto | accessori per sezionatori sottocarico 3LD50 |
| caratteristica del prodotto bloccabile in posizione OFF | Sì |

| Accessori | |
|-----------|----------|
| accessori | standard |

| Progettazione meccanica | |
|-------------------------|------|
| Peso netto per UQ | 66 g |

| Approvazioni Certificati | |
|--------------------------|--------------------------|
| Environment | General Product Approval |

[Environmental Con-
firmations](#)

[Environmental Con-
firmations](#)



EG-Konf.



[Confirmation](#)

| General Product Approval | |
|--------------------------|-------|
| General Product Approval | other |



UL



[Confirmation](#)



Ulteriori informazioni

Informazioni sull'imballaggio

<https://support.industry.siemens.com/cs/ww/it/view/109813875>

Information for data generation and storage

<https://support.industry.siemens.com/cs/ww/en/view/109995012>

Information- and Downloadcenter (Cataloghi, Opuscoli,...)

<https://www.siemens.com/lowvoltage/catalogs>

Industry Mall (sistema di ordinazione Online)

<https://mall.industry.siemens.com/mall/it/it/Catalog/product?mlfb=3LD9287-1C>

Service&Support (Manuali, Certificati, Caratteristiche, FAQ, ...)

<https://support.industry.siemens.com/cs/ww/it/ps/3LD9287-1C>

Banca dati immagini (foto prodotto, disegni dimensionali 2D, modelli 3D, schemi delle connessioni, ...)

https://www.automation.siemens.com/bilddb/cax_en.aspx?mlfb=3LD9287-1C

CAX-Online-Generator

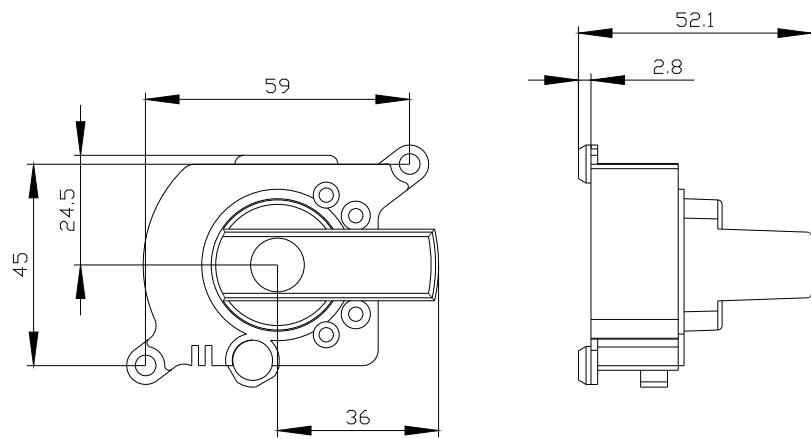
<https://www.siemens.com/cax>

Tender specifications

<https://www.siemens.com/specifications>

Curve caratteristiche

https://curves.simaris.siemens.com/curves/<mmp_prod_noCOMP='HAUPT'></mmp_prod_no>



Ultima modifica:

12/04/2025 

