



sezionatore sottocarico 3LD3, Iu 63 A interruttore principale a 3 poli potenza di impiego nominale per AC-23 A con 400V 22,0kW fissaggio sulla base di fondo interruttore base con bloccoporta fissaggio con foro centrale 22,5 mm comando a leva nero 48x48 mm con blocchetto di contatti ausiliari 1NO+1NC

Versione	
marca del prodotto	SETRON
denominazione del prodotto	Sezionatori sottocarico
esecuzione del prodotto	Interruttore principale
esecuzione della visualizzazione per indicazione della posizione di commutazione Funzionamento manuale	1 ON - 0 OFF
tecnica costruttiva dell'interruttore	Fissaggio sulla base di fondo con bloccoporta
dell'elemento di comando	leva di comando
colore dell'elemento di azionamento	Nero
esecuzione della maniglia	comando a leva, nero
esecuzione del comando di commutazione comando motorizzato	No
Dati tecnici generali	
numero di poli	3
numero di poli nota	3
durata di vita meccanica (cicli di manovra) tip.	100 000
durata di vita elettrica (cicli di manovra)	
• con AC-23 A con 690 V	6 000
frequenza di commutazione max.	50 1/h
grado di inquinamento	3
Tensione	
tensione di isolamento valore nominale	690 V
tensione di tenuta a impulso valore nominale	6 kV
tensione di impiego	
• con AC valore nominale	690 V
frequenza di impiego valore nominale	
• min.	50 Hz
• max.	60 Hz
Classe di protezione	
grado di protezione IP	IP65
grado di protezione NEMA	1, 3R, 4X, 12
grado di protezione IP lato frontale	IP65
Dissipazione	
potenza dissipata [W] con valore nominale di corrente con AC in stato di funzionamento caldo per ogni polo	4,5 W
Circuito principale	
corrente di impiego	
• con AC-21 con 690 V valore nominale	63 A
• con AC-21 A con 240 V valore nominale	63 A
• con AC-21 A con 400 V valore nominale	63 A

<ul style="list-style-type: none"> <li>• con AC-21 A con 440 V valore nominale</li> <li>• con AC-23 A con 400 V valore nominale</li> </ul>	63 A 43 A
<b>potenza di impiego</b>	
<ul style="list-style-type: none"> <li>• con AC-23 A con 240 V valore nominale</li> <li>• con AC-23 A con 400 V valore nominale</li> <li>• con AC-23 A con 440 V valore nominale</li> <li>• con AC-23 A con 690 V valore nominale</li> <li>• con AC-3 con 240 V valore nominale</li> <li>• con AC-3 con 400 V valore nominale</li> <li>• con AC-3 con 690 V valore nominale</li> </ul>	11 kW 22 kW 22 kW 19 kW 11 kW 19 kW 15 kW
<b>Circuito ausiliario</b>	
numero dei contatti CO per contatti ausiliari	0
numero dei contatti NC per contatti ausiliari	1
numero dei contatti NO per contatti ausiliari	1
tensione di impiego dei contatti ausiliari con AC max.	500 V
corrente permanente del contatto ausiliario valore nominale	10 A
tensione di isolamento del blocchetto di contatti ausiliari valore nominale	500 V
<b>Opportunità</b>	
idoneità all'impiego interruttore principale	Sì
idoneità all'impiego sezionatore sottocarico	Sì
idoneità all'impiego interruttore di OFF Di EMERGENZA	No
idoneità all'impiego interruttore di sicurezza	Sì
idoneità all'impiego interruttore per manutenzione/riparazione	Sì
<b>Dettagli</b>	
caratteristica speciale del prodotto	lucchettabile nella posizione zero
caratteristica del prodotto bloccabile in posizione OFF	Sì
<b>Accessori</b>	
<b>ampliamento del prodotto opzionale</b>	
<ul style="list-style-type: none"> <li>• comando motorizzato</li> <li>• bobina a lancio di corrente</li> </ul>	No No
numero dei contatti NC collegabili per contatti ausiliari montabile max.	2
numero dei contatti NO collegabili per contatti ausiliari montabile max.	4
numero dei contatti CO collegabili per contatti ausiliari montabile max.	0
numero di lucchetti max.	2
spessore dell'archetto dei lucchetti	4 ... 6 mm
<b>Cortocircuito</b>	
<b>corrente di cortocircuito condizionata con protezione lato rete</b>	
<ul style="list-style-type: none"> <li>• con 440 V mediante fusibile gG valore nominale</li> <li>• con 690 V mediante fusibile gG valore nominale</li> </ul>	10 kA 6 kA
<b>corrente di interruzione limitata con interruttore chiuso</b>	
<ul style="list-style-type: none"> <li>• con 240 V con combinazione interruttore + fusibile gG max.</li> <li>• con 440 V con combinazione interruttore + fusibile gG max.</li> <li>• con 690 V con combinazione interruttore + fusibile gG max. ammissibile</li> </ul>	6 kA 6 kA 6 kA
<b>valore I<sub>2t</sub> con interruttore chiuso</b>	
<ul style="list-style-type: none"> <li>• con 240 V con combinazione interruttore + fusibile gG max.</li> <li>• con 440 V con combinazione interruttore + fusibile gG max.</li> <li>• con 690 V con combinazione interruttore + fusibile gG max.</li> </ul>	21 kA <sup>2</sup> -s 21 kA <sup>2</sup> -s 21 kA <sup>2</sup> -s
<b>esecuzione della cartuccia fusibile</b>	
<ul style="list-style-type: none"> <li>• per protezione da cortocircuito del circuito principale necessario</li> </ul>	fusibile gL/gG: 63 A

<ul style="list-style-type: none"> <li>per protezione da cortocircuito dei blocchetti di contatti ausiliari necessario</li> </ul>	fusibile gL/gG: 10 A
<b>corrente di impiego del fusibile a monte valore nominale</b>	63 A
<b>secondo UL</b>	
<b>corrente di impiego con AC secondo UL 508/UL 60947-4-1 valore nominale</b>	63 A
<b>tensione di impiego con AC a 50/60 Hz secondo UL 508/UL 60947-4-1 valore nominale</b>	600 V
<b>potenza attiva [hp] con AC con 480 V secondo UL 508/UL 60947-4-1 valore nominale</b>	25
<b>potenza attiva [hp] con AC con 600 V secondo UL 508/UL 60947-4-1 valore nominale</b>	30
<b>corrente di breve durata ammissibile (SCCR) con 600 V secondo UL 508/UL 60947-4-1</b>	5 kA
<b>corrente permanente del fusibile a monte secondo UL valore nominale</b>	50 A
<b>tipo del fusibile secondo UL</b>	RK5
<b>Conessioni</b>	
<b>numero AWG come sezione di conduttore collegabile codificata filo rigido max.</b>	
<ul style="list-style-type: none"> <li></li> <li></li> </ul>	6 14
<b>tipo di sezioni di conduttore collegabili per conduttore in Cu</b>	
<ul style="list-style-type: none"> <li>filo rigido</li> <li>filo flessibile con preparazione dell'estremità del conduttore</li> <li>multifilare</li> </ul>	1 x (2,5 ... 16 mm <sup>2</sup> ) 1 x (2,5 ... 16 mm <sup>2</sup> ) 1 x (2,5 ... 16 mm <sup>2</sup> )
<b>tipo di sezioni di conduttore collegabili per contatti ausiliari</b>	
<ul style="list-style-type: none"> <li>filo rigido</li> <li>filo flessibile con preparazione dell'estremità del conduttore</li> <li>multifilare</li> </ul>	2x (0,75 ... 2,5 mm <sup>2</sup> ), 1x 4 mm <sup>2</sup> 2x (0,75 ... 1,5 mm <sup>2</sup> ), 1x 2,5 mm <sup>2</sup> 2 x (0,75 ... 2,5 mm <sup>2</sup> ), 1 x 4 mm <sup>2</sup>
<b>esecuzione del collegamento elettrico</b>	
<ul style="list-style-type: none"> <li>per circuito principale</li> <li>per contatti ausiliari</li> </ul>	morsetto serracavo Morsetti serracavo
<b>Progettazione meccanica</b>	
<b>altezza</b>	60 mm
<b>larghezza</b>	47 mm
<b>profondità</b>	380 mm
<b>tecnica costruttiva dell'apparecchio</b>	incasso fisso
<b>tipo di fissaggio</b>	Apparecchio da incasso fisso
<b>tipo di fissaggio</b>	
<ul style="list-style-type: none"> <li>montaggio frontale con fissaggio a 4 fori</li> <li>montaggio frontale con fissaggio centrale</li> <li>montaggio su sbarre</li> </ul>	No Sì Sì
<b>Peso netto per UQ</b>	348 g
<b>Condizioni ambientali</b>	
<b>temperatura ambiente durante l'esercizio</b>	
<ul style="list-style-type: none"> <li>min.</li> <li>max.</li> </ul>	-25 °C 55 °C
<b>temperatura ambiente durante l'immagazzinaggio</b>	
<ul style="list-style-type: none"> <li>min.</li> <li>max.</li> </ul>	-25 °C 55 °C
<b>Approvazioni Certificati</b>	
<b>Environment</b>	<b>General Product Approval</b>

[Environmental Con-  
firmations](#)

[Environmental Con-  
firmations](#)



[Confirmation](#)



Confirmation



## Ulteriori informazioni

## Informazioni sull'imballaggio

<https://support.industry.siemens.com/cs/ww/it/view/109813875>

## Information for data generation and storage

<https://support.industry.siemens.com/cs/ww/en/view/109995012>

## Information- and Downloadcenter (Cataloghi, Opuscoli,...)

<https://www.siemens.com/lowvoltage/catalogs>

## Industry Mall (sistema di ordinazione Online)

<https://mall.industry.siemens.com/mall/it/it/Catalog/product?mlfb=3LD3440-1TK11>

## Service&amp;Support (Manuali, Certificati, Caratteristiche, FAQ, ...)

<https://support.industry.siemens.com/cs/ww/it/ps/3LD3440-1TK11>

## Banca dati immagini (foto prodotto, disegni dimensionali 2D, modelli 3D, schemi delle connessioni, ...)

[https://www.automation.siemens.com/bilddb/cax\\_en.aspx?mlfb=3LD3440-1TK11](https://www.automation.siemens.com/bilddb/cax_en.aspx?mlfb=3LD3440-1TK11)

## CAx-Online-Generator

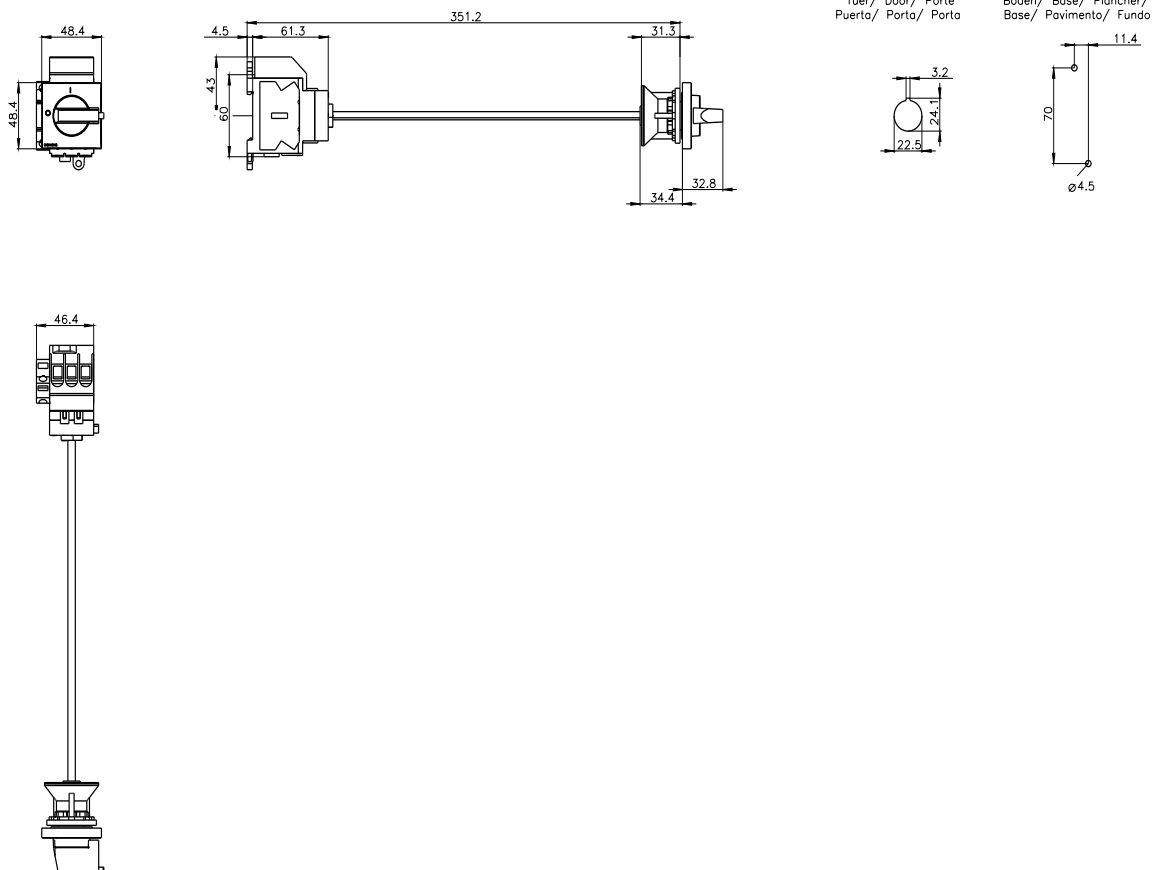
<https://www.siemens.com/cax>

## Tender specifications

<https://www.siemens.com/specifications>

## Curve caratteristiche

[https://curves.simaris.siemens.com/curves/<mmp\\_prod\\_noCOMP='HAUPT'></mmp\\_prod\\_no>](https://curves.simaris.siemens.com/curves/<mmp_prod_noCOMP='HAUPT'></mmp_prod_no>)



Ultima modifica:

14/10/2025

