



sezionatore sottocarico 3LD3, Iu 40 A interruttore principale a 3 poli + N potenza di impiego nominale per AC-23 A con 400V 18,5kW fissaggio sulla base di fondo interruttore base con bloccoporta fissaggio con foro centrale 22,5 mm comando rotativo nero 66 x 66 mm con blocchetto di contatti ausiliari 1NO+1NC

Versione	
marca del prodotto	SETRON
denominazione del prodotto	Sezionatori sottocarico
esecuzione del prodotto	Interruttore principale
esecuzione della visualizzazione per indicazione della posizione di commutazione Funzionamento manuale	1 ON - 0 OFF
tecnica costruttiva dell'interruttore	Fissaggio sulla base di fondo con bloccoporta
dell'elemento di comando	Manopola corta
colore dell'elemento di azionamento	Nero
esecuzione della maniglia	comando rotativo, nero
Dati tecnici generali	
numero di poli	4
numero di poli nota	4
durata di vita meccanica (cicli di manovra) tip.	100 000
durata di vita elettrica (cicli di manovra)	
• con AC-23 A con 690 V	6 000
frequenza di commutazione max.	50 1/h
grado di inquinamento	3
Tensione	
tensione di isolamento valore nominale	690 V
tensione di tenuta a impulso valore nominale	6 kV
tensione di impiego	
• con AC valore nominale	690 V
frequenza di impiego valore nominale	
• min.	50 Hz
• max.	60 Hz
Classe di protezione	
grado di protezione IP	IP65
grado di protezione NEMA	1, 3R, 4X, 12
grado di protezione IP lato frontale	IP65
Dissipazione	
potenza dissipata [W] con valore nominale di corrente con AC in stato di funzionamento caldo per ogni polo	2,5 W
Circuito principale	
corrente di impiego	
• con AC-21 con 690 V valore nominale	40 A
• con AC-21 A con 240 V valore nominale	40 A
• con AC-21 A con 400 V valore nominale	40 A
• con AC-21 A con 440 V valore nominale	40 A

<ul style="list-style-type: none"> <li>● con AC-23 A con 400 V valore nominale</li> </ul>	36 A
<b>potenza di impiego</b>	
<ul style="list-style-type: none"> <li>● con AC-23 A con 240 V valore nominale</li> <li>● con AC-23 A con 400 V valore nominale</li> <li>● con AC-23 A con 440 V valore nominale</li> <li>● con AC-23 A con 690 V valore nominale</li> <li>● con AC-3 con 240 V valore nominale</li> <li>● con AC-3 con 400 V valore nominale</li> <li>● con AC-3 con 690 V valore nominale</li> </ul>	7,5 kW 19 kW 15 kW 15 kW 7,5 kW 12 kW 11,5 kW
<b>Circuito ausiliario</b>	
numero dei contatti CO per contatti ausiliari	0
<b>numero dei contatti NC per contatti ausiliari</b>	1
<b>numero dei contatti NO per contatti ausiliari</b>	1
<b>tensione di impiego dei contatti ausiliari con AC max.</b>	500 V
<b>corrente permanente del contatto ausiliario valore nominale</b>	10 A
tensione di isolamento del blocchetto di contatti ausiliari valore nominale	500 V
<b>Opportunità</b>	
<b>idoneità all'impiego interruttore principale</b>	Sì
<b>idoneità all'impiego sezionatore sottocarico</b>	Sì
<b>idoneità all'impiego interruttore di OFF Di EMERGENZA</b>	No
<b>idoneità all'impiego interruttore di sicurezza</b>	Sì
<b>idoneità all'impiego interruttore per manutenzione/riparazione</b>	Sì
<b>Dettagli</b>	
<b>caratteristica speciale del prodotto</b>	lucchettabile nella posizione zero
<b>caratteristica del prodotto bloccabile in posizione OFF</b>	Sì
<b>Accessori</b>	
<b>ampliamento del prodotto opzionale</b>	
<ul style="list-style-type: none"> <li>● comando motorizzato</li> <li>● bobina a lancio di corrente</li> </ul>	No No
<b>numero dei contatti NC collegabili per contatti ausiliari montabile max.</b>	2
<b>numero dei contatti NO collegabili per contatti ausiliari montabile max.</b>	4
<b>numero dei contatti CO collegabili per contatti ausiliari montabile max.</b>	0
<b>numero di lucchetti max.</b>	2
<b>spessore dell'archetto dei lucchetti</b>	4 ... 6 mm
<b>Cortocircuito</b>	
<b>corrente di cortocircuito condizionata con protezione lato rete</b>	
<ul style="list-style-type: none"> <li>● con 440 V mediante fusibile gG valore nominale</li> <li>● con 690 V mediante fusibile gG valore nominale</li> </ul>	10 kA 6 kA
<b>corrente di interruzione limitata con interruttore chiuso</b>	
<ul style="list-style-type: none"> <li>● con 240 V con combinazione interruttore + fusibile gG max.</li> <li>● con 440 V con combinazione interruttore + fusibile gG max.</li> <li>● con 690 V con combinazione interruttore + fusibile gG max. ammissibile</li> </ul>	5 kA 5 kA 5 kA
<b>valore I<sub>2t</sub> con interruttore chiuso</b>	
<ul style="list-style-type: none"> <li>● con 240 V con combinazione interruttore + fusibile gG max.</li> <li>● con 440 V con combinazione interruttore + fusibile gG max.</li> <li>● con 690 V con combinazione interruttore + fusibile gG max.</li> </ul>	15 kA <sup>2</sup> ·s 15 kA <sup>2</sup> ·s 15 kA <sup>2</sup> ·s
<b>esecuzione della cartuccia fusibile</b>	
<ul style="list-style-type: none"> <li>● per protezione da cortocircuito del circuito principale necessario</li> <li>● per protezione da cortocircuito dei blocchetti di contatti ausiliari necessario</li> </ul>	fusibile gL/gG: 40 A  fusibile gL/gG: 10 A

corrente di impiego del fusibile a monte valore nominale	40 A
<b>secondo UL</b>	
corrente di impiego con AC secondo UL 508/UL 60947-4-1 valore nominale	40 A
tensione di impiego con AC a 50/60 Hz secondo UL 508/UL 60947-4-1 valore nominale	600 V
potenza attiva [hp] con AC con 480 V secondo UL 508/UL 60947-4-1 valore nominale	20
potenza attiva [hp] con AC con 600 V secondo UL 508/UL 60947-4-1 valore nominale	20
corrente di breve durata ammissibile (SCCR) con 600 V secondo UL 508/UL 60947-4-1	5 kA
corrente permanente del fusibile a monte secondo UL valore nominale	50 A
tipo del fusibile secondo UL	RK5

### Conessioni

numero AWG come sezione di conduttore collegabile codificata filo rigido max.	
•	6
•	14
tipo di sezioni di conduttore collegabili per conduttore in Cu	
• filo rigido	1 x (2,5 ... 16 mm <sup>2</sup> )
• filo flessibile con preparazione dell'estremità del conduttore	1 x (2,5 ... 16 mm <sup>2</sup> )
• multifilare	1 x (2,5 ... 16 mm <sup>2</sup> )
tipo di sezioni di conduttore collegabili per contatti ausiliari	
• filo rigido	2x (0,75 ... 2,5 mm <sup>2</sup> ), 1x 4 mm <sup>2</sup>
• filo flessibile con preparazione dell'estremità del conduttore	2x (0,75 ... 1,5 mm <sup>2</sup> ), 1x 2,5 mm <sup>2</sup>
• multifilare	2 x (0,75 ... 2,5 mm <sup>2</sup> ), 1 x 4 mm <sup>2</sup>
esecuzione del collegamento elettrico	
• per circuito principale	morsetto serracavo
• per contatti ausiliari	Morsetti serracavo

### Progettazione meccanica

altezza	60 mm
larghezza	60 mm
profondità	380 mm
tecnica costruttiva dell'apparecchio	incasso fisso
tipo di fissaggio	Apparecchio da incasso fisso
tipo di fissaggio	
• montaggio frontale con fissaggio a 4 fori	No
• montaggio frontale con fissaggio centrale	Si
• montaggio su sbarre	Si
Peso netto per UQ	403 g

### Condizioni ambientali

temperatura ambiente durante l'esercizio	
• min.	-25 °C
• max.	55 °C
temperatura ambiente durante l'immagazzinaggio	
• min.	-25 °C
• max.	55 °C

### Approvazioni Certificati

Environment	General Product Approval
-------------	--------------------------

[Environmental Con-  
firmations](#)

[Environmental Con-  
firmations](#)



[Confirmation](#)

General Product Approval	other
--------------------------	-------



[Confirmation](#)

## Ulteriori informazioni

### Informazioni sull'imballaggio

<https://support.industry.siemens.com/cs/ww/it/view/109813875>

### Information for data generation and storage

<https://support.industry.siemens.com/cs/ww/en/view/109995012>

### Information- and Downloadcenter (Cataloghi, Opuscoli,...)

<https://www.siemens.com/lowvoltage/catalogs>

### Industry Mall (sistema di ordinazione Online)

<https://mall.industry.siemens.com/mall/it/it/Catalog/product?mfb=3LD3348-1TL51>

### Service&Support (Manuali, Certificati, Caratteristiche, FAQ, ...)

<https://support.industry.siemens.com/cs/ww/it/ps/3LD3348-1TL51>

### Banca dati immagini (foto prodotto, disegni dimensionali 2D, modelli 3D, schemi delle connessioni, ...)

[https://www.automation.siemens.com/bilddb/cax\\_en.aspx?mfb=3LD3348-1TL51](https://www.automation.siemens.com/bilddb/cax_en.aspx?mfb=3LD3348-1TL51)

### CAx-Online-Generator

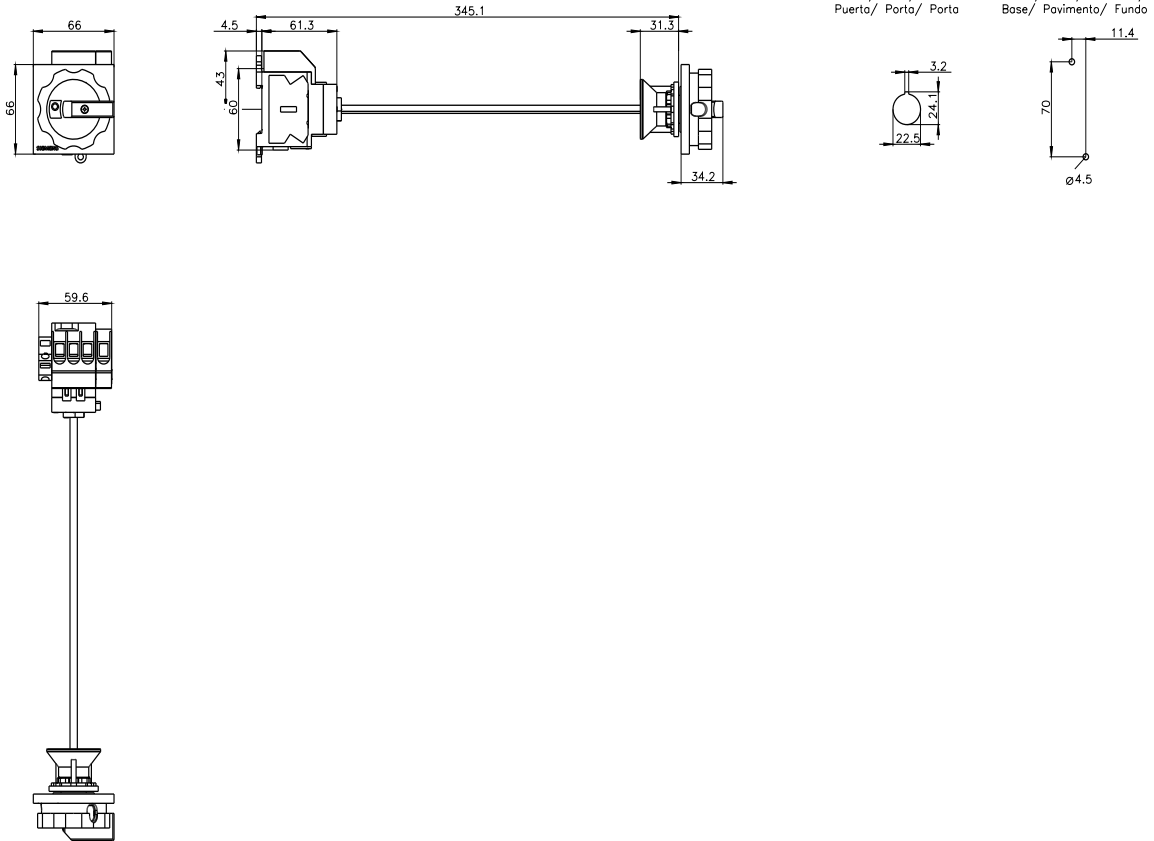
<https://www.siemens.com/cax>

### Tender specifications

<https://www.siemens.com/specifications>

### Curve caratteristiche

[https://curves.simaris.siemens.com/curves/<mmp\\_prod\\_noCOMP='HAUPT'></mmp\\_prod\\_no>](https://curves.simaris.siemens.com/curves/<mmp_prod_noCOMP='HAUPT'></mmp_prod_no>)



Ultima modifica:

14/10/2025

