



sezionatore sottocarico 3LD3, Iu 32 A interruttore principale a 3 poli + N potenza di impiego nominale per AC-23 A con 400V 11,5kW fissaggio sulla base di fondo interruttore base con bloccoporta fissaggio con foro centrale 22,5 mm comando rotativo nero 66 x 66 mm con blocchetto di contatti ausiliari 1NO+1NC

| Versione | |
|--|---|
| marca del prodotto | SETRON |
| denominazione del prodotto | Sezionatori sottocarico |
| esecuzione del prodotto | Interruttore principale |
| esecuzione della visualizzazione per indicazione della posizione di commutazione Funzionamento manuale | 1 ON - 0 OFF |
| tecnica costruttiva dell'interruttore | Fissaggio sulla base di fondo con bloccoporta |
| dell'elemento di comando | Manopola corta |
| colore dell'elemento di azionamento | Nero |
| esecuzione della maniglia | comando rotativo, nero |
| esecuzione del comando di commutazione comando motorizzato | No |
| Dati tecnici generali | |
| numero di poli | 4 |
| numero di poli nota | 4 |
| durata di vita meccanica (cicli di manovra) tip. | 100 000 |
| durata di vita elettrica (cicli di manovra) | |
| • con AC-23 A con 690 V | 6 000 |
| frequenza di commutazione max. | 50 1/h |
| grado di inquinamento | 3 |
| Tensione | |
| tensione di isolamento valore nominale | 690 V |
| tensione di tenuta a impulso valore nominale | 6 kV |
| tensione di impiego | |
| • con AC valore nominale | 690 V |
| frequenza di impiego valore nominale | |
| • min. | 50 Hz |
| • max. | 60 Hz |
| Classe di protezione | |
| grado di protezione IP | IP65 |
| grado di protezione NEMA | 1, 3R, 4X, 12 |
| grado di protezione IP lato frontale | IP65 |
| Dissipazione | |
| potenza dissipata [W] con valore nominale di corrente con AC in stato di funzionamento caldo per ogni polo | 1,8 W |
| Circuito principale | |
| corrente di impiego | |
| • con AC-21 con 690 V valore nominale | 32 A |
| • con AC-21 A con 240 V valore nominale | 32 A |
| • con AC-21 A con 400 V valore nominale | 32 A |

| | |
|--|--|
| <ul style="list-style-type: none"> • con AC-21 A con 440 V valore nominale • con AC-23 A con 400 V valore nominale | 32 A 22 A |
| potenza di impiego | |
| <ul style="list-style-type: none"> • con AC-23 A con 240 V valore nominale • con AC-23 A con 400 V valore nominale • con AC-23 A con 440 V valore nominale • con AC-23 A con 690 V valore nominale • con AC-3 con 240 V valore nominale • con AC-3 con 400 V valore nominale • con AC-3 con 690 V valore nominale | 6 kW 12 kW 11,5 kW 12 kW 5,5 kW 10 kW 9,5 kW |
| Circuito ausiliario | |
| numero dei contatti CO per contatti ausiliari | 0 |
| numero dei contatti NC per contatti ausiliari | 1 |
| numero dei contatti NO per contatti ausiliari | 1 |
| tensione di impiego dei contatti ausiliari con AC max. | 500 V |
| corrente permanente del contatto ausiliario valore nominale | 10 A |
| tensione di isolamento del blocchetto di contatti ausiliari valore nominale | 500 V |
| Opportunità | |
| idoneità all'impiego interruttore principale | Sì |
| idoneità all'impiego sezionatore sottocarico | Sì |
| idoneità all'impiego interruttore di OFF Di EMERGENZA | No |
| idoneità all'impiego interruttore di sicurezza | Sì |
| idoneità all'impiego interruttore per manutenzione/riparazione | Sì |
| Dettagli | |
| caratteristica speciale del prodotto | lucchettabile nella posizione zero |
| caratteristica del prodotto bloccabile in posizione OFF | Sì |
| Accessori | |
| ampliamento del prodotto opzionale | |
| <ul style="list-style-type: none"> • comando motorizzato • bobina a lancio di corrente | No No |
| numero dei contatti NC collegabili per contatti ausiliari montabile max. | 2 |
| numero dei contatti NO collegabili per contatti ausiliari montabile max. | 4 |
| numero dei contatti CO collegabili per contatti ausiliari montabile max. | 0 |
| numero di lucchetti max. | 3 |
| spessore dell'archetto dei lucchetti | 4 ... 8 mm |
| Cortocircuito | |
| corrente di cortocircuito condizionata con protezione lato rete | |
| <ul style="list-style-type: none"> • con 440 V mediante fusibile gG valore nominale • con 690 V mediante fusibile gG valore nominale | 10 kA 6 kA |
| corrente di interruzione limitata con interruttore chiuso | |
| <ul style="list-style-type: none"> • con 240 V con combinazione interruttore + fusibile gG max. • con 440 V con combinazione interruttore + fusibile gG max. • con 690 V con combinazione interruttore + fusibile gG max. ammissibile | 4,5 kA 4,5 kA 5 kA |
| valore I_{2t} con interruttore chiuso | |
| <ul style="list-style-type: none"> • con 240 V con combinazione interruttore + fusibile gG max. • con 440 V con combinazione interruttore + fusibile gG max. • con 690 V con combinazione interruttore + fusibile gG max. | 9 kA ² ·s 9 kA ² ·s 9 kA ² ·s |
| esecuzione della cartuccia fusibile | |
| <ul style="list-style-type: none"> • per protezione da cortocircuito del circuito principale necessario | fusibile gL/gG: 40 A |

| | |
|---|--|
| <ul style="list-style-type: none"> per protezione da cortocircuito dei blocchetti di contatti ausiliari necessario | fusibile gL/gG: 10 A |
| corrente di impiego del fusibile a monte valore nominale | 32 A |
| secondo UL | |
| corrente di impiego con AC secondo UL 508/UL 60947-4-1 valore nominale | 32 A |
| tensione di impiego con AC a 50/60 Hz secondo UL 508/UL 60947-4-1 valore nominale | 600 V |
| potenza attiva [hp] con AC con 480 V secondo UL 508/UL 60947-4-1 valore nominale | 20 |
| potenza attiva [hp] con AC con 600 V secondo UL 508/UL 60947-4-1 valore nominale | 20 |
| corrente di breve durata ammissibile (SCCR) con 600 V secondo UL 508/UL 60947-4-1 | 5 kA |
| corrente permanente del fusibile a monte secondo UL valore nominale | 50 A |
| tipo del fusibile secondo UL | RK5 |
| Conessioni | |
| numero AWG come sezione di conduttore collegabile codificata filo rigido max. | |
| <ul style="list-style-type: none"> | 6 14 |
| tipo di sezioni di conduttore collegabili per conduttore in Cu | |
| <ul style="list-style-type: none"> filo rigido filo flessibile con preparazione dell'estremità del conduttore multifilare | 1 x (2,5 ... 16 mm ²) 1 x (2,5 ... 16 mm ²) 1 x (2,5 ... 16 mm ²) |
| tipo di sezioni di conduttore collegabili per contatti ausiliari | |
| <ul style="list-style-type: none"> filo rigido filo flessibile con preparazione dell'estremità del conduttore multifilare | 2x (0,75 ... 2,5 mm ²), 1x 4 mm ² 2x (0,75 ... 1,5 mm ²), 1x 2,5 mm ² 2 x (0,75 ... 2,5 mm ²), 1 x 4 mm ² |
| esecuzione del collegamento elettrico | |
| <ul style="list-style-type: none"> per circuito principale per contatti ausiliari | morsetto serracavo Morsetti serracavo |
| Progettazione meccanica | |
| altezza | 60 mm |
| larghezza | 60 mm |
| profondità | 380 mm |
| tecnica costruttiva dell'apparecchio | incasso fisso |
| tipo di fissaggio | Apparecchio da incasso fisso |
| tipo di fissaggio | |
| <ul style="list-style-type: none"> montaggio frontale con fissaggio a 4 fori montaggio frontale con fissaggio centrale montaggio su sbarre | No Sì Sì |
| Peso netto per UQ | 403 g |
| Condizioni ambientali | |
| temperatura ambiente durante l'esercizio | |
| <ul style="list-style-type: none"> min. max. | -25 °C 55 °C |
| temperatura ambiente durante l'immagazzinaggio | |
| <ul style="list-style-type: none"> min. max. | -25 °C 55 °C |
| Approvazioni Certificati | |
| Environment | General Product Approval |

[Environmental Con-
firmations](#)

[Environmental Con-
firmations](#)



[Confirmation](#)




[Confirmation](#)

Ulteriori informazioni

Informazioni sull'imballaggio

<https://support.industry.siemens.com/cs/ww/it/view/109813875>

Information for data generation and storage

<https://support.industry.siemens.com/cs/ww/en/view/109995012>

Information- and Downloadcenter (Cataloghi, Opuscoli,...)

<https://www.siemens.com/lowvoltage/catalogs>

Industry Mall (sistema di ordinazione Online)

<https://mall.industry.siemens.com/mall/it/it/Catalog/product?mlfb=3LD3248-1TL51>

Service&Support (Manuali, Certificati, Caratteristiche, FAQ, ...)

<https://support.industry.siemens.com/cs/ww/it/ps/3LD3248-1TL51>

Banca dati immagini (foto prodotto, disegni dimensionali 2D, modelli 3D, schemi delle connessioni, ...)

https://www.automation.siemens.com/bilddb/cax_en.aspx?mlfb=3LD3248-1TL51

CAX-Online-Generator

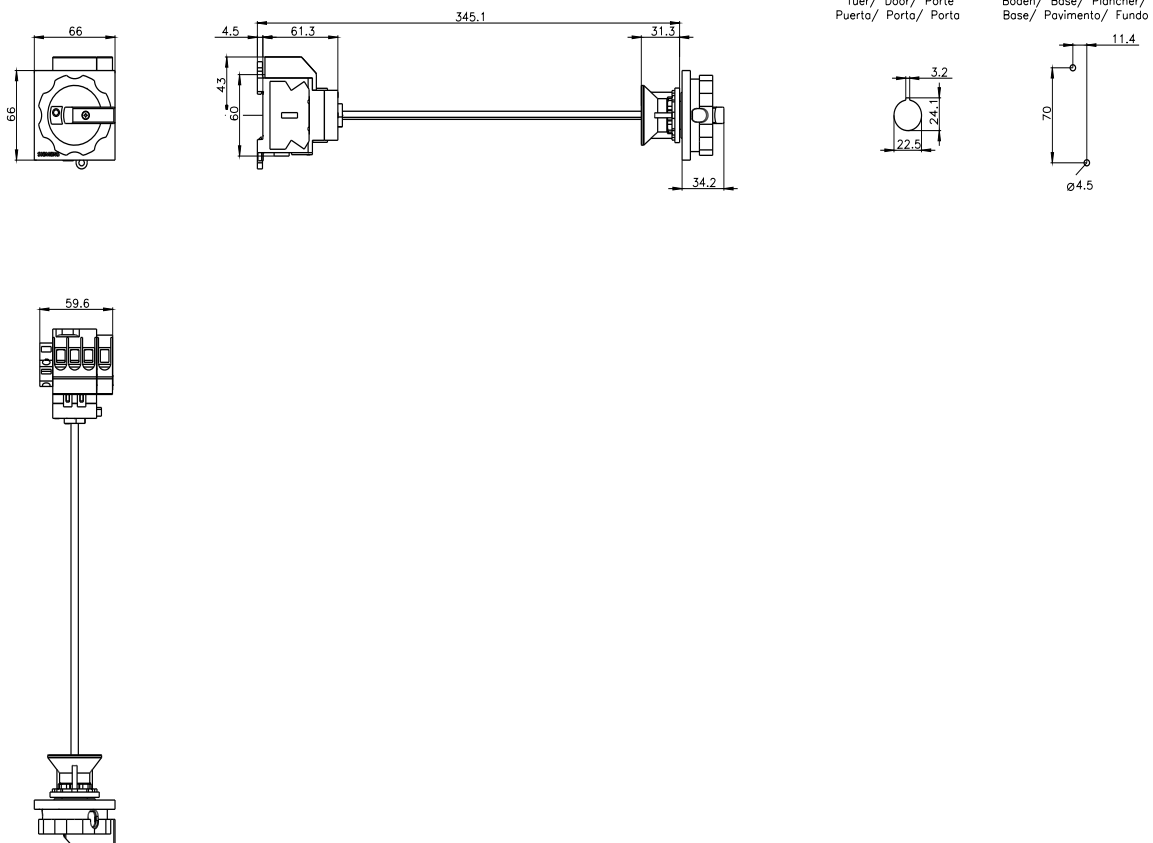
<https://www.siemens.com/cax>

Tender specifications

<https://www.siemens.com/specifications>

Curve caratteristiche

https://curves.simaris.siemens.com/curves/<mmp_prod_noCOMP='HAUPT'></mmp_prod_no>



Ultima modifica:

14/10/2025

