



sezionatore sottocarico 3LD3, Iu 25 A interruttore principale a 3 poli + N potenza di impiego nominale per AC-23 A con 400 V 9,0 kW fissaggio sulla base di fondo interruttore base con bloccoporta fissaggio su foro centrale 22,5 mm comando a leva nero 48x48 mm

| Versione   |   |
|--|---|
| marca del prodotto   | SETRON  |
| denominazione del prodotto   | Sezionatori sottocarico                       |
| esecuzione del prodotto  | Interruttore principale                       |
| esecuzione della visualizzazione per indicazione della posizione di commutazione Funzionamento manuale     | 1 ON - 0 OFF                                  |
| tecnica costruttiva dell'interruttore  | Fissaggio sulla base di fondo con bloccoporta |
| dell'elemento di comando   | leva di comando                               |
| colore dell'elemento di azionamento  | Nero  |
| esecuzione della maniglia  | comando a leva, nero                          |
| esecuzione del comando di commutazione comando motorizzato   | No  |
| Dati tecnici generali  |   |
| numero di poli   | 4   |
| numero di poli nota  | 4   |
| durata di vita meccanica (cicli di manovra) tip.   | 100 000                                       |
| durata di vita elettrica (cicli di manovra)  |   |
| • con AC-23 A con 690 V  | 6 000   |
| frequenza di commutazione max.   | 50 1/h  |
| grado di inquinamento  | 3   |
| Tensione   |   |
| tensione di isolamento valore nominale   | 690 V   |
| tensione di tenuta a impulso valore nominale   | 6 kV  |
| tensione di impiego  |   |
| • con AC valore nominale   | 690 V   |
| frequenza di impiego valore nominale   |   |
| • min.   | 50 Hz   |
| • max.   | 60 Hz   |
| Classe di protezione   |   |
| grado di protezione IP   | IP65  |
| grado di protezione NEMA   | 1, 3R, 4X, 12                                 |
| grado di protezione IP lato frontale   | IP65  |
| Dissipazione   |   |
| potenza dissipata [W] con valore nominale di corrente con AC in stato di funzionamento caldo per ogni polo | 1,1 W   |
| Circuito principale  |   |
| corrente di impiego  |   |
| • con AC-21 con 690 V valore nominale  | 25 A  |
| • con AC-21 A con 240 V valore nominale  | 25 A  |
| • con AC-21 A con 400 V valore nominale  | 25 A  |

|  |  |
|--|--|
| <ul style="list-style-type: none"> <li>• con AC-21 A con 440 V valore nominale</li> <li>• con AC-23 A con 400 V valore nominale</li> </ul>   | 25 A<br>20 A   |
| <b>potenza di impiego</b>  |  |
| <ul style="list-style-type: none"> <li>• con AC-23 A con 240 V valore nominale</li> <li>• con AC-23 A con 400 V valore nominale</li> <li>• con AC-23 A con 440 V valore nominale</li> <li>• con AC-23 A con 690 V valore nominale</li> <li>• con AC-3 con 240 V valore nominale</li> <li>• con AC-3 con 400 V valore nominale</li> <li>• con AC-3 con 690 V valore nominale</li> </ul> | 4 kW<br>10 kW<br>9 kW<br>9 kW<br>4 kW<br>8 kW<br>7,5 kW              |
| <b>Circuito ausiliario</b>   |  |
| numero dei contatti CO per contatti ausiliari  | 0  |
| numero dei contatti NC per contatti ausiliari  | 0  |
| numero dei contatti NO per contatti ausiliari  | 0  |
| tensione di impiego dei contatti ausiliari con AC max.   | 500 V  |
| corrente permanente del contatto ausiliario valore nominale  | 10 A   |
| tensione di isolamento del blocchetto di contatti ausiliari valore nominale  | 500 V  |
| <b>Opportunità</b>   |  |
| idoneità all'impiego interruttore principale   | Sì   |
| idoneità all'impiego sezionatore sottocarico   | Sì   |
| idoneità all'impiego interruttore di OFF Di EMERGENZA  | No   |
| idoneità all'impiego interruttore di sicurezza   | Sì   |
| idoneità all'impiego interruttore per manutenzione/riparazione   | Sì   |
| <b>Dettagli</b>  |  |
| caratteristica speciale del prodotto   | lucchettabile nella posizione zero                                   |
| caratteristica del prodotto bloccabile in posizione OFF  | Sì   |
| <b>Accessori</b>   |  |
| <b>ampliamento del prodotto opzionale</b>  |  |
| <ul style="list-style-type: none"> <li>• comando motorizzato</li> <li>• bobina a lancio di corrente</li> </ul>   | No<br>No   |
| numero dei contatti NC collegabili per contatti ausiliari montabile max.   | 2  |
| numero dei contatti NO collegabili per contatti ausiliari montabile max.   | 4  |
| numero dei contatti CO collegabili per contatti ausiliari montabile max.   | 0  |
| numero di lucchetti max.   | 2  |
| spessore dell'archetto dei lucchetti   | 4 ... 6 mm   |
| <b>Cortocircuito</b>   |  |
| <b>corrente di cortocircuito condizionata con protezione lato rete</b>   |  |
| <ul style="list-style-type: none"> <li>• con 440 V mediante fusibile gG valore nominale</li> <li>• con 690 V mediante fusibile gG valore nominale</li> </ul>   | 10 kA<br>6 kA  |
| <b>corrente di interruzione limitata con interruttore chiuso</b>   |  |
| <ul style="list-style-type: none"> <li>• con 240 V con combinazione interruttore + fusibile gG max.</li> <li>• con 440 V con combinazione interruttore + fusibile gG max.</li> <li>• con 690 V con combinazione interruttore + fusibile gG max. ammissibile</li> </ul>   | 3,5 kA<br>3,5 kA<br>4 kA   |
| <b>valore I<sub>2t</sub> con interruttore chiuso</b>   |  |
| <ul style="list-style-type: none"> <li>• con 240 V con combinazione interruttore + fusibile gG max.</li> <li>• con 440 V con combinazione interruttore + fusibile gG max.</li> <li>• con 690 V con combinazione interruttore + fusibile gG max.</li> </ul>   | 4 kA <sup>2</sup> ·s<br>4 kA <sup>2</sup> ·s<br>4 kA <sup>2</sup> ·s |
| <b>esecuzione della cartuccia fusibile</b>   |  |
| <ul style="list-style-type: none"> <li>• per protezione da cortocircuito del circuito principale necessario</li> </ul>   | fusibile gL/gG: 25 A   |

|   |  |
|---|--|
| <ul style="list-style-type: none"> <li>per protezione da cortocircuito dei blocchetti di contatti ausiliari necessario</li> </ul>   | fusibile gL/gG: 10 A   |
| <b>corrente di impiego del fusibile a monte valore nominale</b>   | 25 A   |
| <b>secondo UL</b>   |  |
| <b>corrente di impiego con AC secondo UL 508/UL 60947-4-1 valore nominale</b>   | 25 A   |
| <b>tensione di impiego con AC a 50/60 Hz secondo UL 508/UL 60947-4-1 valore nominale</b>  | 600 V  |
| <b>potenza attiva [hp] con AC con 480 V secondo UL 508/UL 60947-4-1 valore nominale</b>   | 10   |
| <b>potenza attiva [hp] con AC con 600 V secondo UL 508/UL 60947-4-1 valore nominale</b>   | 15   |
| <b>corrente di breve durata ammissibile (SCCR) con 600 V secondo UL 508/UL 60947-4-1</b>  | 5 kA   |
| <b>corrente permanente del fusibile a monte secondo UL valore nominale</b>  | 50 A   |
| <b>tipo del fusibile secondo UL</b>   | RK5  |
| <b>Conessioni</b>   |  |
| <b>numero AWG come sezione di conduttore collegabile codificata filo rigido max.</b>  |  |
| <ul style="list-style-type: none"> <li></li> <li></li> </ul>  | 6<br>14  |
| <b>tipo di sezioni di conduttore collegabili per conduttore in Cu</b>   |  |
| <ul style="list-style-type: none"> <li>filo rigido</li> <li>filo flessibile con preparazione dell'estremità del conduttore</li> <li>multifilare</li> </ul>                  | 1 x (2,5 ... 16 mm <sup>2</sup> )<br>1 x (2,5 ... 16 mm <sup>2</sup> )<br>1 x (2,5 ... 16 mm <sup>2</sup> )  |
| <b>tipo di sezioni di conduttore collegabili per contatti ausiliari</b>   |  |
| <ul style="list-style-type: none"> <li>filo rigido</li> <li>filo flessibile con preparazione dell'estremità del conduttore</li> <li>multifilare</li> </ul>                  | 2x (0,75 ... 2,5 mm <sup>2</sup> ), 1x 4 mm <sup>2</sup><br>2x (0,75 ... 1,5 mm <sup>2</sup> ), 1x 2,5 mm <sup>2</sup><br>2 x (0,75 ... 2,5 mm <sup>2</sup> ), 1 x 4 mm <sup>2</sup> |
| <b>esecuzione del collegamento elettrico</b>  |  |
| <ul style="list-style-type: none"> <li>per circuito principale</li> <li>per contatti ausiliari</li> </ul>   | morsetto serracavo<br>Morsetti serracavo   |
| <b>Progettazione meccanica</b>  |  |
| <b>altezza</b>  | 60 mm  |
| <b>larghezza</b>  | 49 mm  |
| <b>profondità</b>   | 380 mm   |
| <b>tecnica costruttiva dell'apparecchio</b>   | incasso fisso  |
| <b>tipo di fissaggio</b>  | Apparecchio da incasso fisso   |
| <b>tipo di fissaggio</b>  |  |
| <ul style="list-style-type: none"> <li>montaggio frontale con fissaggio a 4 fori</li> <li>montaggio frontale con fissaggio centrale</li> <li>montaggio su sbarre</li> </ul> | No<br>Sì<br>Sì   |
| <b>Peso netto per UQ</b>  | 366 g  |
| <b>Condizioni ambientali</b>  |  |
| <b>temperatura ambiente durante l'esercizio</b>   |  |
| <ul style="list-style-type: none"> <li>min.</li> <li>max.</li> </ul>  | -25 °C<br>55 °C  |
| <b>temperatura ambiente durante l'immagazzinaggio</b>   |  |
| <ul style="list-style-type: none"> <li>min.</li> <li>max.</li> </ul>  | -25 °C<br>55 °C  |
| <b>Approvazioni Certificati</b>   |  |
| <b>Environment</b>  | <b>General Product Approval</b>  |

[Environmental Con-  
firmations](#)

[Environmental Con-  
firmations](#)



[Confirmation](#)


[Confirmation](#)

### Ulteriori informazioni

#### Informazioni sull'imballaggio

<https://support.industry.siemens.com/cs/ww/it/view/109813875>

#### Information for data generation and storage

<https://support.industry.siemens.com/cs/ww/en/view/109995012>

#### Information- and Downloadcenter (Cataloghi, Opuscoli,...)

<https://www.siemens.com/lowvoltage/catalogs>

#### Industry Mall (sistema di ordinazione Online)

<https://mall.industry.siemens.com/mall/it/it/Catalog/product?mlfb=3LD3140-0TL11>

#### Service&Support (Manuali, Certificati, Caratteristiche, FAQ, ...)

<https://support.industry.siemens.com/cs/ww/it/ps/3LD3140-0TL11>

#### Banca dati immagini (foto prodotto, disegni dimensionali 2D, modelli 3D, schemi delle connessioni, ...)

[https://www.automation.siemens.com/bilddb/cax\\_en.aspx?mlfb=3LD3140-0TL11](https://www.automation.siemens.com/bilddb/cax_en.aspx?mlfb=3LD3140-0TL11)

#### CAX-Online-Generator

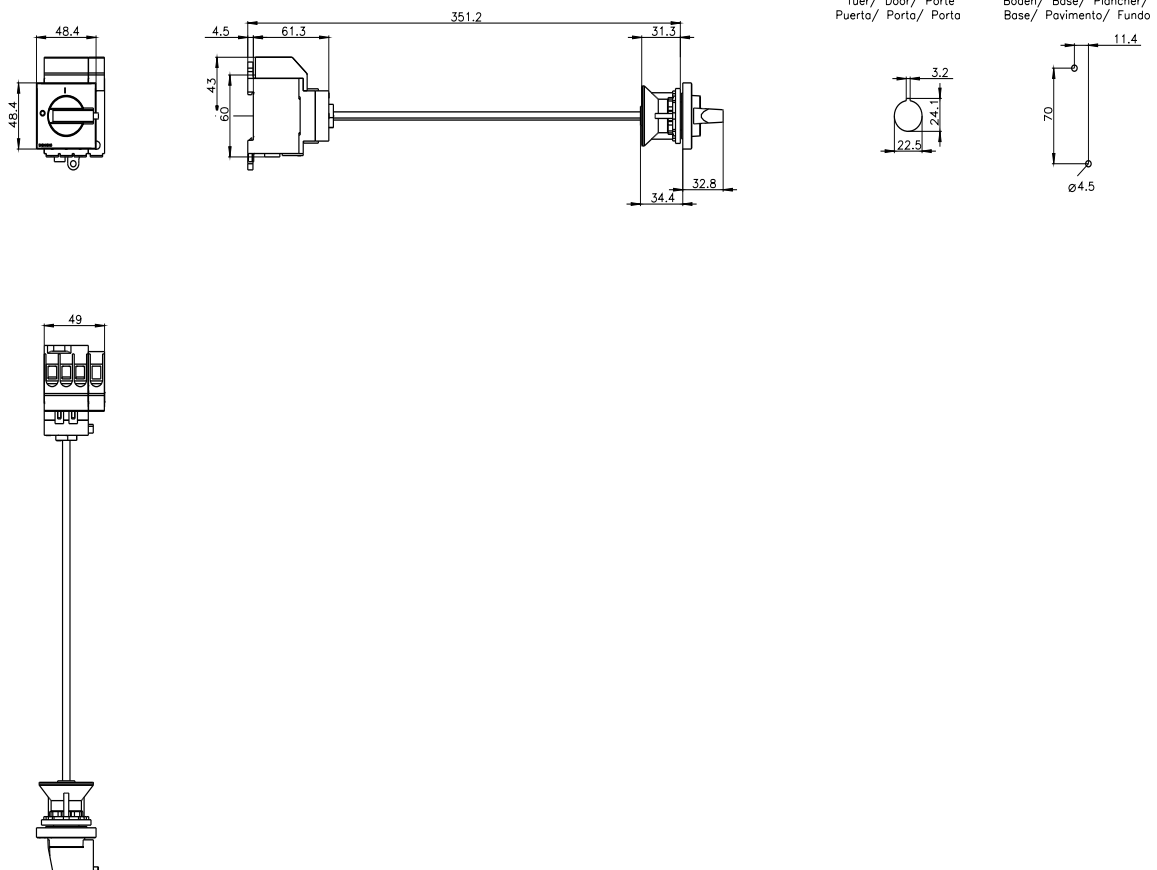
<https://www.siemens.com/cax>

#### Tender specifications

<https://www.siemens.com/specifications>

#### Curve caratteristiche

[https://curves.simaris.siemens.com/curves/<mmp\\_prod\\_noCOMP="HAUPT"></mmp\\_prod\\_no>](https://curves.simaris.siemens.com/curves/<mmp_prod_noCOMP=)



Ultima modifica:

14/10/2025

