



SETRON, sezionatore sottocarico 3LD, interruttore DC, a 2 poli, I<sub>n</sub>: 32 A, corrente di impiego / per DC 21 A con 800 V: 32 A, custodia in materiale isolante per raccordo a vite metrico, comando rotativo, rosso/giallo

Versione	
marca del prodotto	SETRON
denominazione del prodotto	Sezionatori sottocarico
esecuzione del prodotto	Interruttore DC
esecuzione della visualizzazione per indicazione della posizione di commutazione Funzionamento manuale	1 ON - 0 OFF
tecnica costruttiva dell'interruttore	Montaggio in involucro di materiale isolante per pressacavo metrico
dell'elemento di comando	Manopola corta
colore dell'elemento di azionamento	Rosso
esecuzione della maniglia	comando rotativo, rosso/giallo
esecuzione del comando di commutazione comando motorizzato	No
Dati tecnici generali	
numero di poli	2
grandezza costruttiva del sezionatore sottocarico	2
durata di vita meccanica (cicli di manovra) tip.	10 000
frequenza di commutazione max.	120 1/h
grado di inquinamento	3
Tensione	
tensione di isolamento valore nominale	800 V
tensione di tenuta a impulso valore nominale	6 kV
tensione di impiego	
• con DC valore nominale	800 V
Classe di protezione	
grado di protezione IP	IP65
grado di protezione NEMA	1, 4X, 12
grado di protezione IP lato frontale	IP65
Circuito ausiliario	
tensione di impiego dei contatti ausiliari con AC max.	500 V
corrente permanente del contatto ausiliario valore nominale	10 A
tensione di isolamento del blocchetto di contatti ausiliari valore nominale	500 V
Opportunità	
idoneità all'impiego interruttore principale	Si
idoneità all'impiego sezionatore sottocarico	Si
idoneità all'impiego interruttore di OFF Di EMERGENZA	Si
idoneità all'impiego interruttore di sicurezza	Si
idoneità all'impiego interruttore per manutenzione/riparazione	Si
Dettagli	

<b>caratteristica del prodotto bloccabile in posizione OFF</b>	Si
<b>Accessori</b>	
<b>ampliamento del prodotto opzionale</b>	
• comando motorizzato	No
• bobina a lancio di corrente	No
<b>numero dei contatti NC collegabili per contatti ausiliari montabile max.</b>	3
<b>numero dei contatti NO collegabili per contatti ausiliari montabile max.</b>	5
<b>numero dei contatti CO collegabili per contatti ausiliari montabile max.</b>	0
<b>numero di lucchetti max.</b>	3
<b>spessore dell'archetto dei lucchetti</b>	4 ... 8 mm
<b>Cortocircuito</b>	
<b>esecuzione della cartuccia fusibile</b>	
• per protezione da cortocircuito dei blocchetti di contatti ausiliari necessario	fusibile gL/gG: 10 A
<b>corrente di impiego del fusibile a monte valore nominale</b>	80 A
<b>Conessioni</b>	
<b>tipo di sezioni di conduttore collegabili per conduttore in Cu</b>	
• filo rigido	1x (1,5...16mm <sup>2</sup> )
• filo flessibile con preparazione dell'estremità del conduttore	1x (1,5...16mm <sup>2</sup> )
• multifilare	1x (1,5...16mm <sup>2</sup> )
<b>tipo di sezioni di conduttore collegabili per contatti ausiliari</b>	
• filo rigido	blocchetto di contatti ausiliari laterale 2x (0,75 ... 2,5mm <sup>2</sup> ); 1x 4mm <sup>2</sup> ; blocchetto di contatti ausiliari sul lato frontale 1x (0,75 ... 2,5mm <sup>2</sup> )
• filo flessibile con preparazione dell'estremità del conduttore	blocchetto di contatti ausiliari laterale 2x (0,75 ... 1,5mm <sup>2</sup> ), 1x 2,5mm <sup>2</sup> ; blocchetto di contatti ausiliari sul lato frontale 1x 2,5mm <sup>2</sup>
• multifilare	blocchetto di contatti ausiliari laterale 2x (0,75 ... 2,5mm <sup>2</sup> ); 1x 4mm <sup>2</sup> ; blocchetto di contatti ausiliari sul lato frontale 1x (0,75 ... 2,5mm <sup>2</sup> )
<b>esecuzione del collegamento elettrico</b>	
• per circuito principale	morsetto serracavo
• per contatti ausiliari	morsetti di collegamento
<b>Progettazione meccanica</b>	
<b>altezza</b>	199 mm
<b>larghezza</b>	146 mm
<b>profondità</b>	141 mm
<b>tecnica costruttiva dell'apparecchio</b>	incasso fisso
<b>tipo di fissaggio</b>	Apparecchio completo in custodia
<b>tipo di fissaggio</b>	
• montaggio frontale con fissaggio a 4 fori	No
• montaggio frontale con fissaggio centrale	Si
• montaggio su sbarre	No
<b>Peso netto per UQ</b>	911,5 g
<b>Condizioni ambientali</b>	
<b>temperatura ambiente durante l'esercizio</b>	
• min.	-25 °C
• max.	55 °C
<b>temperatura ambiente durante l'immagazzinaggio</b>	
• min.	-25 °C
• max.	55 °C
<b>Approvazioni Certificati</b>	
<b>Environment</b>	<b>General Product Approval</b>

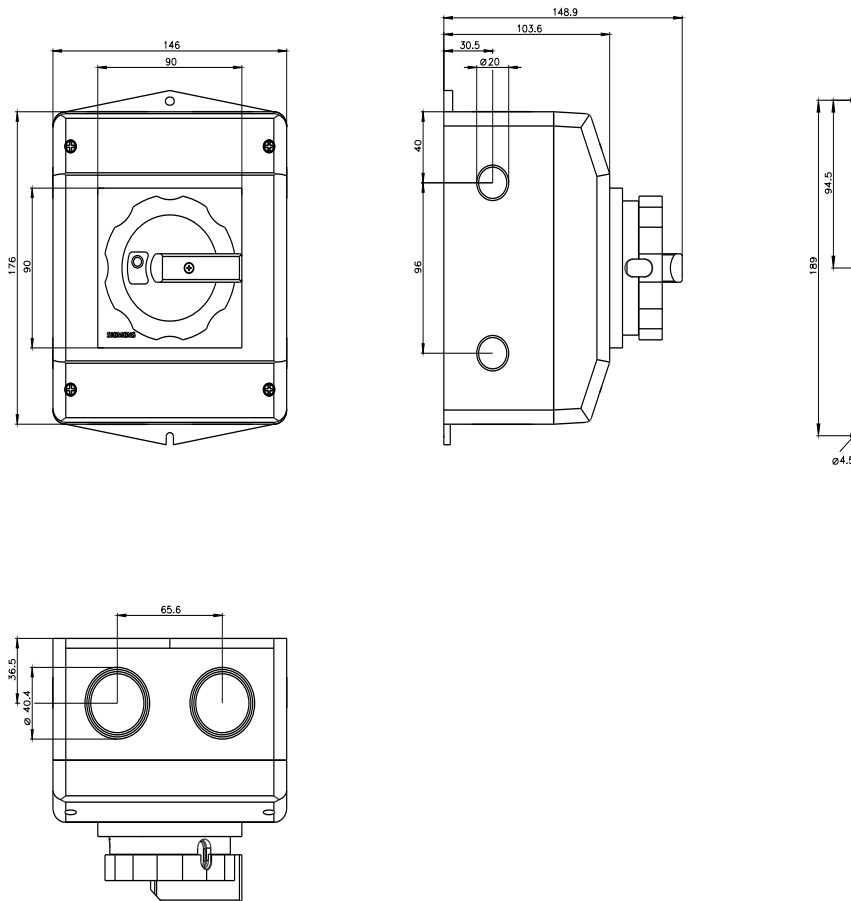
[Environmental Con-  
firmations](#)

[Environmental Con-  
firmations](#)



[Confirmation](#)



[Miscellaneous](#)[Confirmation](#)**Ulteriori informazioni****Informazioni sull'imballaggio**<https://support.industry.siemens.com/cs/ww/it/view/109813875>**Information for data generation and storage**<https://support.industry.siemens.com/cs/ww/en/view/109995012>**Information- and Downloadcenter (Cataloghi, Opuscoli,...)**<https://www.siemens.com/lowvoltage/catalogs>**Industry Mall (sistema di ordinazione Online)**<https://mall.industry.siemens.com/mall/it/it/Catalog/product?mlfb=3LD2265-8VQ53-0AF6>**Service&Support (Manuali, Certificati, Caratteristiche, FAQ, ...)**<https://support.industry.siemens.com/cs/ww/it/ps/3LD2265-8VQ53-0AF6>**Banca dati immagini (foto prodotto, disegni dimensionali 2D, modelli 3D, schemi delle connessioni, ...)**[https://www.automation.siemens.com/bilddb/cax\\_en.aspx?mlfb=3LD2265-8VQ53-0AF6](https://www.automation.siemens.com/bilddb/cax_en.aspx?mlfb=3LD2265-8VQ53-0AF6)**CAX-Online-Generator**<https://www.siemens.com/cax>**Tender specifications**<https://www.siemens.com/specifications>**Curve caratteristiche**[https://curves.simaris.siemens.com/curves/<mmp\\_prod\\_noCOMP="HAUPT"></mmp\\_prod\\_no>](https://curves.simaris.siemens.com/curves/<mmp_prod_noCOMP=)

Ultima modifica:

14/10/2025

