




SETRON, sezionatore sottocarico 3LD, interruttore DC, a 2 poli, Iu: 32 A, corrente di impiego / per DC 21 A con 800 V: 32 A, montaggio nel quadro di distribuzione, comando a leva, nero, operatore direttamente sull'interruttore



Versione	
marca del prodotto	SETRON
denominazione del prodotto	Sezionatori sottocarico
esecuzione del prodotto	Interruttore DC
esecuzione della visualizzazione per indicazione della posizione di commutazione Funzionamento manuale	1 ON - 0 OFF
tecnica costruttiva dell'interruttore	montaggio su guida DIN
dell'elemento di comando	leva di comando
colore dell'elemento di azionamento	Nero
esecuzione della maniglia	comando a leva, nero
esecuzione del comando di commutazione comando motorizzato	No
Dati tecnici generali	
numero di poli	2
grandezza costruttiva del sezionatore sottocarico	2
durata di vita meccanica (cicli di manovra) tip.	10 000
frequenza di commutazione max.	120 1/h
grado di inquinamento	3
Tensione	
tensione di isolamento valore nominale	800 V
tensione di tenuta a impulso valore nominale	6 kV
tensione di impiego	
• con DC valore nominale	800 V
Classe di protezione	
grado di protezione IP	IP10
grado di protezione IP lato frontale	IP40
Circuito ausiliario	
tensione di impiego dei contatti ausiliari con AC max.	500 V
corrente permanente del contatto ausiliario valore nominale	10 A
tensione di isolamento del blocchetto di contatti ausiliari valore nominale	500 V
Opportunità	
idoneità all'impiego interruttore principale	Si
idoneità all'impiego sezionatore sottocarico	Si
idoneità all'impiego interruttore di OFF Di EMERGENZA	No
idoneità all'impiego interruttore di sicurezza	Si
idoneità all'impiego interruttore per manutenzione/riparazione	Si
Dettagli	
caratteristica del prodotto bloccabile in posizione OFF	Si

Accessori		
ampliamento del prodotto opzionale		
<ul style="list-style-type: none"> • comando motorizzato 	No	
<ul style="list-style-type: none"> • bobina a lancio di corrente 	No	
numero dei contatti NC collegabili per contatti ausiliari montabile max.	2	
numero dei contatti NO collegabili per contatti ausiliari montabile max.	4	
numero dei contatti CO collegabili per contatti ausiliari montabile max.	0	
numero di lucchetti max.	2	
spessore dell'archetto dei lucchetti	4 ... 6 mm	
Cortocircuito		
esecuzione della cartuccia fusibile		
<ul style="list-style-type: none"> • per protezione da cortocircuito dei blocchetti di contatti ausiliari necessario 	fusibile gL/gG: 10 A	
corrente di impiego del fusibile a monte valore nominale	80 A	
Conessioni		
tipo di sezioni di conduttore collegabili per conduttore in Cu		
<ul style="list-style-type: none"> • filo rigido 	1x (1,5...16mm ²)	
<ul style="list-style-type: none"> • filo flessibile con preparazione dell'estremità del conduttore 	1x (1,5...16mm ²)	
<ul style="list-style-type: none"> • multifilare 	1x (1,5...16mm ²)	
tipo di sezioni di conduttore collegabili per contatti ausiliari		
<ul style="list-style-type: none"> • filo rigido 	2x (0,75 ... 2,5 mm ²), 1x 4 mm ²	
<ul style="list-style-type: none"> • filo flessibile con preparazione dell'estremità del conduttore 	2x (0,75 ... 1,5 mm ²), 1x 2,5 mm ²	
<ul style="list-style-type: none"> • multifilare 	2 x (0,75 ... 2,5 mm ²), 1 x 4 mm ²	
esecuzione del collegamento elettrico		
<ul style="list-style-type: none"> • per circuito principale 	morsetto serracavo	
<ul style="list-style-type: none"> • per contatti ausiliari 	morsetti di collegamento	
Progettazione meccanica		
altezza	128 mm	
larghezza	98 mm	
profondità	129 mm	
tecnica costruttiva dell'apparecchio	incasso fisso	
tipo di fissaggio	Apparecchio da incasso fisso	
tipo di fissaggio		
<ul style="list-style-type: none"> • montaggio frontale con fissaggio a 4 fori 	No	
<ul style="list-style-type: none"> • montaggio frontale con fissaggio centrale 	No	
<ul style="list-style-type: none"> • montaggio su sbarre 	Si	
Peso netto per UQ	408 g	
Condizioni ambientali		
temperatura ambiente durante l'esercizio		
<ul style="list-style-type: none"> • min. 	-25 °C	
<ul style="list-style-type: none"> • max. 	55 °C	
temperatura ambiente durante l'immagazzinaggio		
<ul style="list-style-type: none"> • min. 	-25 °C	
<ul style="list-style-type: none"> • max. 	55 °C	
Approvazioni Certificati		
Environment	General Product Approval	Maritime application
Environmental Con- firmations	Environmental Con- firmations	Confirmation
		
		
other		

[Confirmation](#)



Ulteriori informazioni

Informazioni sull'imballaggio

<https://support.industry.siemens.com/cs/ww/it/view/109813875>

Information for data generation and storage

<https://support.industry.siemens.com/cs/ww/en/view/109995012>

Information- and Downloadcenter (Cataloghi, Opuscoli,...)

<https://www.siemens.com/lowvoltage/catalogs>

Industry Mall (sistema di ordinazione Online)

<https://mall.industry.siemens.com/mall/it/it/Catalog/product?mfb=3LD2230-8VQ11-0AF6>

Service&Support (Manuali, Certificati, Caratteristiche, FAQ, ...)

<https://support.industry.siemens.com/cs/ww/it/ps/3LD2230-8VQ11-0AF6>

Banca dati immagini (foto prodotto, disegni dimensionali 2D, modelli 3D, schemi delle connessioni, ...)

https://www.automation.siemens.com/bilddb/cax_en.aspx?mfb=3LD2230-8VQ11-0AF6

CAx-Online-Generator

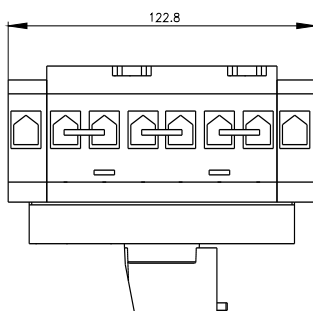
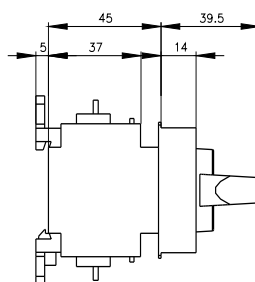
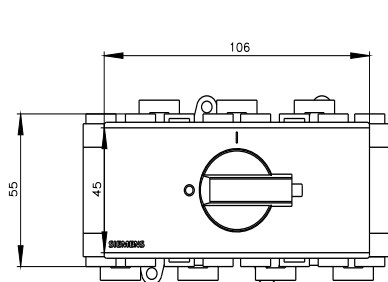
<https://www.siemens.com/cax>

Tender specifications

<https://www.siemens.com/specifications>

Curve caratteristiche

[https://curves.simaris.siemens.com/curves/<mmp_prod_noCOMP="HAUPT"></mmp_prod_no>](https://curves.simaris.siemens.com/curves/<mmp_prod_noCOMP=)



Ultima modifica:

14/10/2025

