



sezionatore sottocarico SENTRON 3LD nella custodia, interruttore per manutenzione e riparazione con lamierino di schermatura EMC, a 6 poli, Iu: 25A, AC 23A, 400V a 50/60Hz: 9,5kW, per funzionamento con convertitore di frequenza: AC 20 400V con 0 ... 550Hz: 5,5kW, 1NO + 1NC anticipato di 20 ... 150ms, custodia in materiale isolante per pressacavo metrico, comando a leva, nero, bloccabile in posizione 0 e I, incl. mollette per lo schermo

Versione	
marca del prodotto	SETRON
denominazione del prodotto	Sezionatori sottocarico
esecuzione del prodotto	Interruttore
esecuzione della visualizzazione per indicazione della posizione di commutazione Funzionamento manuale	1 ON - 0 OFF
tecnica costruttiva dell'interruttore	Montaggio in involucro di materiale isolante per pressacavo metrico
dell'elemento di comando	leva di comando
colore dell'elemento di azionamento	Nero
esecuzione della maniglia	comando a leva, nero
esecuzione del comando di commutazione comando motorizzato	No
Dati tecnici generali	
numero di poli	6
numero di poli nota	PE isolato dallo schermo del cavo
grandezza costruttiva del sezionatore sottocarico	2
durata di vita meccanica (cicli di manovra) tip.	100 000
durata di vita elettrica (cicli di manovra)	
<ul style="list-style-type: none"> <li>con AC-23 A con 690 V</li> </ul>	6 000
<ul style="list-style-type: none"> <li>tra convertitore e motore per utilizzo come interruttore per manutenzione con AC-20 A con 690 V da 0 a 550 Hz</li> </ul>	100 000
frequenza di commutazione max.	50 1/h
grado di inquinamento	3
Tensione	
tensione di isolamento valore nominale	690 V
tensione di tenuta a impulso valore nominale	6 kV
tensione di impiego	
<ul style="list-style-type: none"> <li>con AC valore nominale</li> </ul>	690 V
<ul style="list-style-type: none"> <li>tra convertitore e motore con AC da 0 a 550 Hz valore nominale</li> </ul>	690 V
frequenza di impiego valore nominale	
<ul style="list-style-type: none"> <li>min.</li> </ul>	50 Hz
<ul style="list-style-type: none"> <li>max.</li> </ul>	60 Hz
Classe di protezione	
grado di protezione IP	IP65
grado di protezione NEMA	1, 3R, 4X
grado di protezione IP lato frontale	IP65
Dissipazione	
potenza dissipata [W] con valore nominale di corrente con AC in stato di funzionamento caldo per ogni polo	1,1 W

Circuito principale	
<b>frequenza di impiego tra convertitore e motore per utilizzo come interruttore per manutenzione</b>	
• valore iniziale	0 Hz
• valore finale	550 Hz
<b>corrente di impiego</b>	
• con AC-21 con 690 V valore nominale	25 A
• con AC-21 A con 240 V valore nominale	25 A
• con AC-21 A con 400 V valore nominale	25 A
• con AC-21 A con 440 V valore nominale	25 A
• con AC-23 A con 400 V valore nominale	20 A
<b>potenza di impiego</b>	
• con AC-23 A con 240 V valore nominale	5 kW
• con AC-23 A con 440 V valore nominale	9,5 kW
• con AC-23 A con 690 V valore nominale	10 kW
• con AC-3 con 240 V valore nominale	4 kW
• con AC-3 con 400 V valore nominale	8 kW
• con AC-3 con 690 V valore nominale	7,5 kW
<b>potenza di impiego [W] tra convertitore e motore per utilizzo come interruttore per manutenzione con AC-20 A</b>	
• con 400 V da 0 a 550 Hz valore nominale	5,5 kW
• con 690 V da 0 a 550 Hz valore nominale	11 kW
<b>corrente permanente tra convertitore e motore per utilizzo come interruttore per manutenzione con AC 20</b>	
• con 230 V valore nominale	17,5 A
• con 400 V valore nominale	13,2 A
• con 690 V valore nominale	14 A
Circuito ausiliario	
numero dei contatti CO per contatti ausiliari	0
numero dei contatti NC per contatti ausiliari	1
numero dei contatti NO per contatti ausiliari	1
tensione di impiego dei contatti ausiliari con AC max.	600 V
corrente permanente del contatto ausiliario valore nominale	10 A
tensione di isolamento del blocchetto di contatti ausiliari valore nominale	500 V
Opportunità	
idoneità all'impiego interruttore principale	Sì
idoneità all'impiego sezionatore sottocarico	Sì
idoneità all'impiego interruttore di OFF Di EMERGENZA	No
idoneità all'impiego interruttore di sicurezza	No
idoneità all'impiego interruttore per manutenzione/riparazione	Sì
Dettagli	
dotazione del prodotto bloccabile in posizione ON	Sì
caratteristica speciale del prodotto	incluso EMC piastra di schermatura
caratteristica del prodotto bloccabile in posizione OFF	Sì
Accessori	
<b>ampliamento del prodotto opzionale</b>	
• comando motorizzato	No
• bobina a lancio di corrente	No
numero dei contatti NC collegabili per contatti ausiliari montabile max.	2
numero dei contatti NO collegabili per contatti ausiliari montabile max.	4
numero dei contatti CO collegabili per contatti ausiliari montabile max.	0
numero di lucchetti max.	3
spessore dell'archetto dei lucchetti	4,5 ... 8,5 mm
Cortocircuito	
corrente di cortocircuito condizionata con protezione lato rete	

<ul style="list-style-type: none"> <li>con 690 V mediante fusibile gG valore nominale</li> </ul>	50 kA
<b>corrente di interruzione limitata con interruttore chiuso</b> <ul style="list-style-type: none"> <li>con 240 V con combinazione interruttore + fusibile gG max.</li> <li>con 440 V con combinazione interruttore + fusibile gG max.</li> <li>con 690 V con combinazione interruttore + fusibile gG max. ammissibile</li> </ul>	3,5 kA 3,5 kA 4 kA
<b>valore I<sub>2t</sub> con interruttore chiuso</b> <ul style="list-style-type: none"> <li>con 240 V con combinazione interruttore + fusibile gG max.</li> <li>con 440 V con combinazione interruttore + fusibile gG max.</li> <li>con 690 V con combinazione interruttore + fusibile gG max.</li> </ul>	4 kA <sup>2</sup> ·s 4 kA <sup>2</sup> ·s 4 kA <sup>2</sup> ·s
<b>esecuzione della cartuccia fusibile</b> <ul style="list-style-type: none"> <li>per protezione da cortocircuito del circuito principale necessario</li> <li>per protezione da cortocircuito dei blocchetti di contatti ausiliari necessario</li> </ul>	fusibile gL/gG: 25 A fusibile gL/gG: 10 A
<b>corrente di impiego del fusibile a monte valore nominale</b>	25 A
<b>secondo UL</b>	
<b>corrente di impiego con AC secondo UL 508/UL 60947-4-1 valore nominale</b>	25 A
<b>tensione di impiego con AC a 50/60 Hz secondo UL 508/UL 60947-4-1 valore nominale</b>	600 V
<b>potenza attiva [hp] con AC con 480 V secondo UL 508/UL 60947-4-1 valore nominale</b>	10
<b>potenza attiva [hp] con AC con 600 V secondo UL 508/UL 60947-4-1 valore nominale</b>	15
<b>corrente di breve durata ammissibile (SCCR) con 600 V secondo UL 508/UL 60947-4-1</b>	5 kA
<b>corrente permanente del fusibile a monte secondo UL valore nominale</b>	50 A
<b>tipo del fusibile secondo UL</b>	RK5
<b>Connessioni</b>	
<b>numero AWG come sezione di conduttore collegabile codificata filo rigido max.</b> <ul style="list-style-type: none"> <li></li> <li></li> </ul>	8 14
<b>tipo di sezioni di conduttore collegabili per conduttore in Cu</b> <ul style="list-style-type: none"> <li>filo rigido</li> <li>filo flessibile con preparazione dell'estremità del conduttore</li> <li>multifilare</li> </ul>	1x (1,5...16mm <sup>2</sup> ) 1x (1,5...16mm <sup>2</sup> ) 1x (1,5...16mm <sup>2</sup> )
<b>tipo di sezioni di conduttore collegabili per contatti ausiliari</b> <ul style="list-style-type: none"> <li>filo rigido</li> <li>filo flessibile con preparazione dell'estremità del conduttore</li> <li>multifilare</li> </ul>	bloccetto di contatti ausiliari laterale 2x (0,75 ... 2,5mm <sup>2</sup> ); 1x 4mm <sup>2</sup> ; bloccetto di contatti ausiliari sul lato frontale 1x (0,75 ... 2,5mm <sup>2</sup> ) bloccetto di contatti ausiliari laterale 2x (0,75 ... 1,5mm <sup>2</sup> ), 1x 2,5mm <sup>2</sup> ; bloccetto di contatti ausiliari sul lato frontale 1x 2,5mm <sup>2</sup> bloccetto di contatti ausiliari laterale 2x (0,75 ... 2,5mm <sup>2</sup> ); 1x 4mm <sup>2</sup> ; bloccetto di contatti ausiliari sul lato frontale 1x (0,75 ... 2,5mm <sup>2</sup> )
<b>esecuzione del collegamento elettrico</b> <ul style="list-style-type: none"> <li>per circuito principale</li> <li>per contatti ausiliari</li> </ul>	morsetto serracavo morsetti di collegamento
<b>Progettazione meccanica</b>	
<b>altezza</b>	199 mm
<b>larghezza</b>	146 mm
<b>profondità</b>	149 mm
<b>tecnica costruttiva dell'apparecchio</b>	incasso fisso
<b>tipo di fissaggio</b>	Apparecchio completo in custodia con EMC piastra di schermatura
<b>tipo di fissaggio</b> <ul style="list-style-type: none"> <li>montaggio frontale con fissaggio a 4 fori</li> <li>montaggio frontale con fissaggio centrale</li> </ul>	No Sì

• montaggio su sbarre	No
<b>Peso netto per UQ</b>	1,131 kg
<b>Condizioni ambientali</b>	
<b>temperatura ambiente durante l'esercizio</b>	
• min.	-25 °C
• max.	55 °C
<b>temperatura ambiente durante l'immagazzinaggio</b>	
• min.	-25 °C
• max.	55 °C
<b>Approvazioni Certificati</b>	
<b>Environment</b>	<b>General Product Approval</b>

[Environmental Con-  
firmations](#)

[Environmental Con-  
firmations](#)



[Confirmation](#)



**General Product Approval**

**Test Certificates**

**Maritime application**

**other**



[Miscellaneous](#)



[Confirmation](#)

#### Ulteriori informazioni

##### Informazioni sull'imballaggio

<https://support.industry.siemens.com/cs/ww/it/view/109813875>

##### Information for data generation and storage

<https://support.industry.siemens.com/cs/ww/en/view/109995012>

##### Information- and Downloadcenter (Cataloghi, Opuscoli,...)

<https://www.siemens.com/lowvoltage/catalogs>

##### Industry Mall (sistema di ordinazione Online)

<https://mall.industry.siemens.com/mall/it/it/Catalog/product?mlfb=3LD2185-5VD21>

##### Service&Support (Manuali, Certificati, Caratteristiche, FAQ, ...)

<https://support.industry.siemens.com/cs/ww/it/ps/3LD2185-5VD21>

##### Banca dati immagini (foto prodotto, disegni dimensionali 2D, modelli 3D, schemi delle connessioni, ...)

[https://www.automation.siemens.com/bilddb/cax\\_en.aspx?mlfb=3LD2185-5VD21](https://www.automation.siemens.com/bilddb/cax_en.aspx?mlfb=3LD2185-5VD21)

##### CAX-Online-Generator

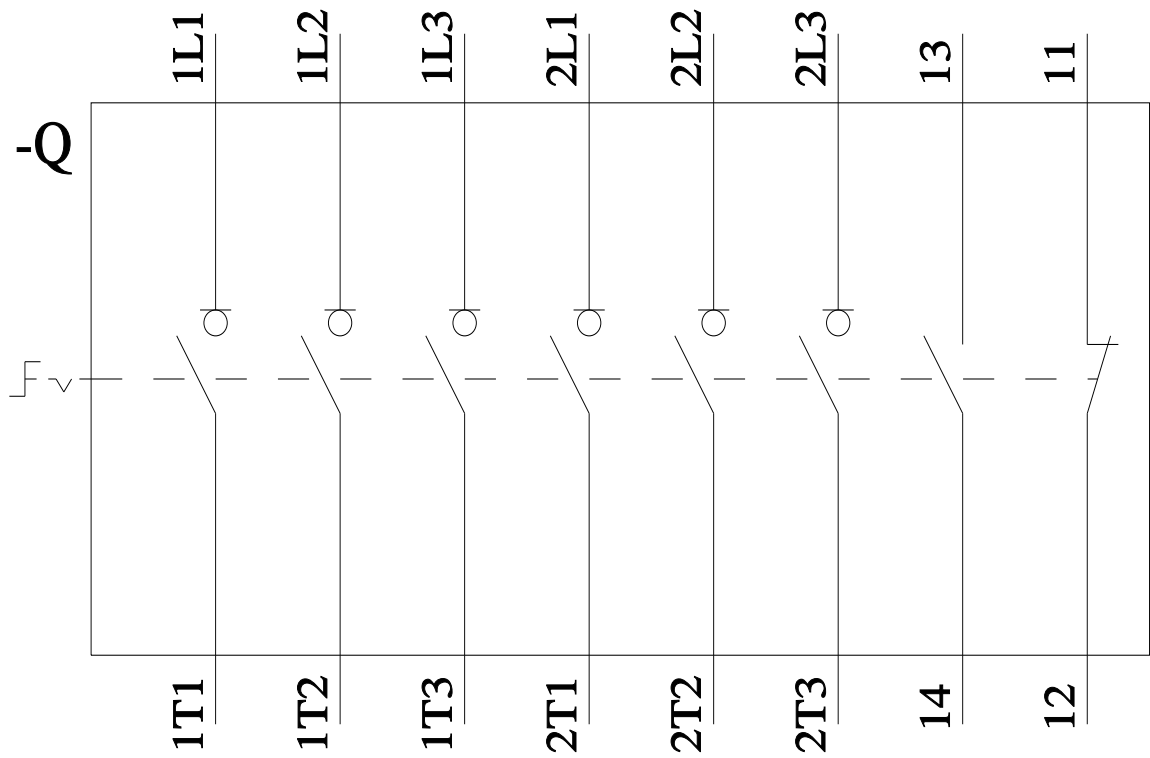
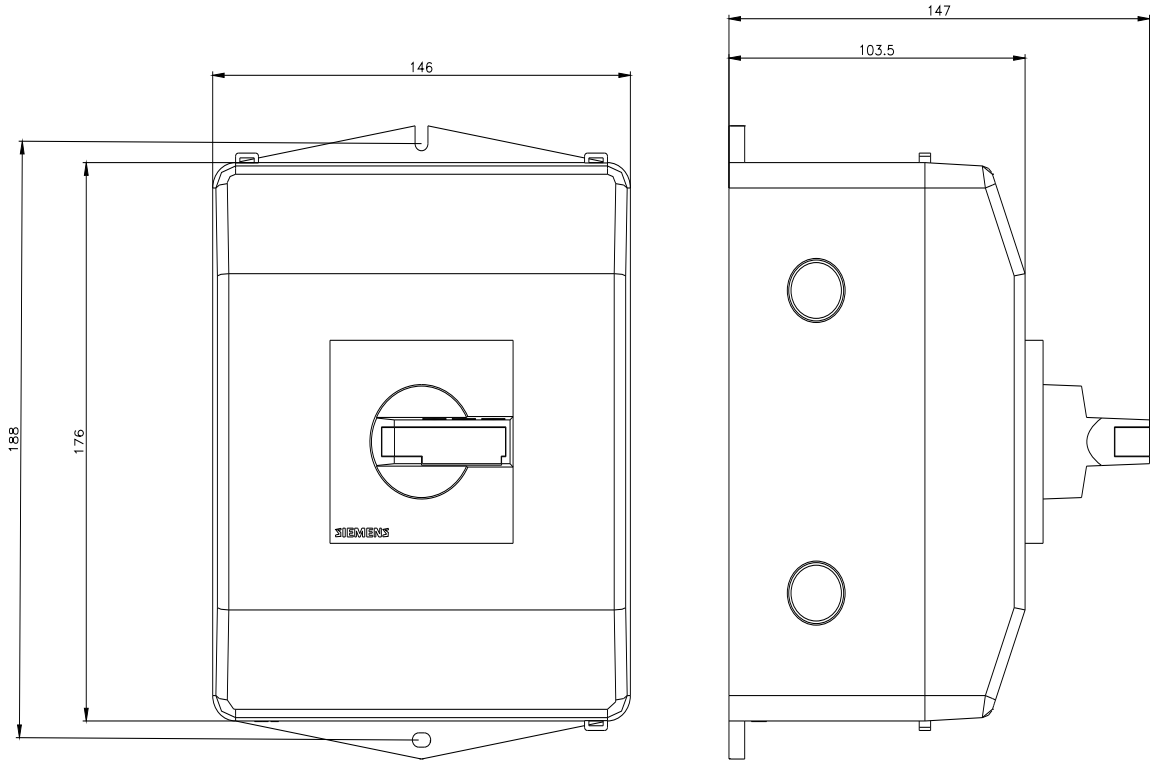
<https://www.siemens.com/cax>

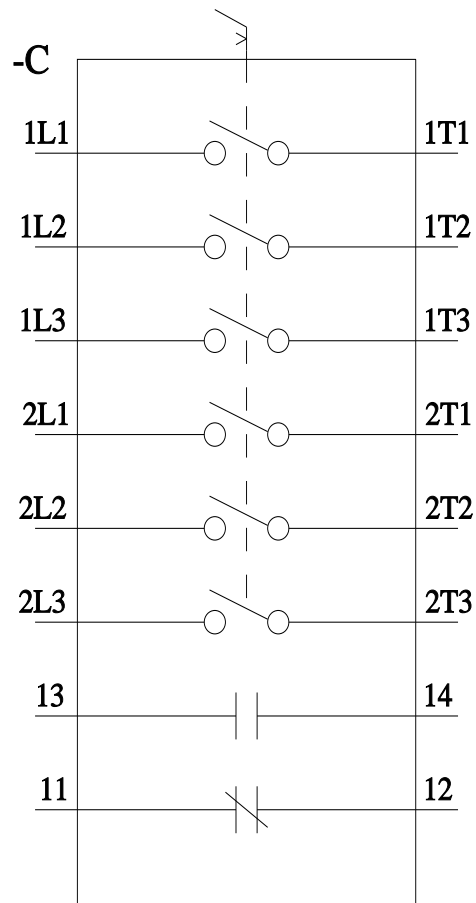
##### Tender specifications

<https://www.siemens.com/specifications>

##### Curve caratteristiche

[https://curves.simaris.siemens.com/curves/<mmp\\_prod\\_noCOMP="HAUPT"></mmp\\_prod\\_no>](https://curves.simaris.siemens.com/curves/<mmp_prod_noCOMP=)





Ultima modifica:

14/10/2025 

