



accessori per 3KF grand. costr. 3 azionamento diretto, rosso/giallo lucchettabile in posizione OFF con tre lucchetti

| Versione  |                                       |
|---|---------------------------------------|
| marca del prodotto                                      | SETRON                                |
| denominazione del prodotto                              | Accessori per sezionatori sottocarico |
| esecuzione del prodotto                                 | Comando diretto                       |
| idoneità all'impiego                                    | per 3KF grandezza costruttiva 3       |
| colore dell'elemento di azionamento                     | rosso/giallo                          |
| descrizione del prodotto                                | bloccabile con max. 3 lucchetti       |
| caratteristica del prodotto bloccabile in posizione OFF | SI                                    |
| accessori   | Comando diretto                       |
| Progettazione meccanica                                 |                                       |
| Peso netto per UQ                                       | 615 g                                 |
| Certificati   |                                       |
| codice di riferimento secondo IEC 81346-2:2009          | Q                                     |
| Approvazioni Certificati                                |                                       |
| Environment   | General Product Approval              |



[Environmental Confirmations](#)

[Environmental Confirmations](#)



[Confirmation](#)



| General Product Approval  | Test Certificates   | Maritime application         | other                         |  |
|---|---|------------------------------|-------------------------------|--|
| <a href="#">Miscellaneous</a>   | <a href="#">Type Test Certificates/Test Report</a>                                  | <a href="#">Confirmation</a> | <a href="#">Miscellaneous</a> |  |
|  |  |                              |                               |  |

| other   |
|---|
|  |

| Ulteriori informazioni  |
|---|
| <p>Informazioni sull'imballaggio<br/> <a href="https://support.industry.siemens.com/cs/ww/it/view/109813875">https://support.industry.siemens.com/cs/ww/it/view/109813875</a></p> <p>Information for data generation and storage<br/> <a href="https://support.industry.siemens.com/cs/ww/en/view/109995012">https://support.industry.siemens.com/cs/ww/en/view/109995012</a></p> |

Information- and Downloadcenter (Cataloghi, Opuscoli,...)

<https://www.siemens.com/lowvoltage/catalogs>

Industry Mall (sistema di ordinazione Online)

<https://mall.industry.siemens.com/mall/it/it/Catalog/product?mlfb=3KF9301-2AA00>

Service&Support (Manuali, Certificati, Caratteristiche, FAQ, ...)

<https://support.industry.siemens.com/cs/ww/it/ps/3KF9301-2AA00>

Banca dati immagini (foto prodotto, disegni dimensionali 2D, modelli 3D, schemi delle connessioni, ...)

[https://www.automation.siemens.com/bilddb/cax\\_en.aspx?mlfb=3KF9301-2AA00](https://www.automation.siemens.com/bilddb/cax_en.aspx?mlfb=3KF9301-2AA00)

CAx-Online-Generator

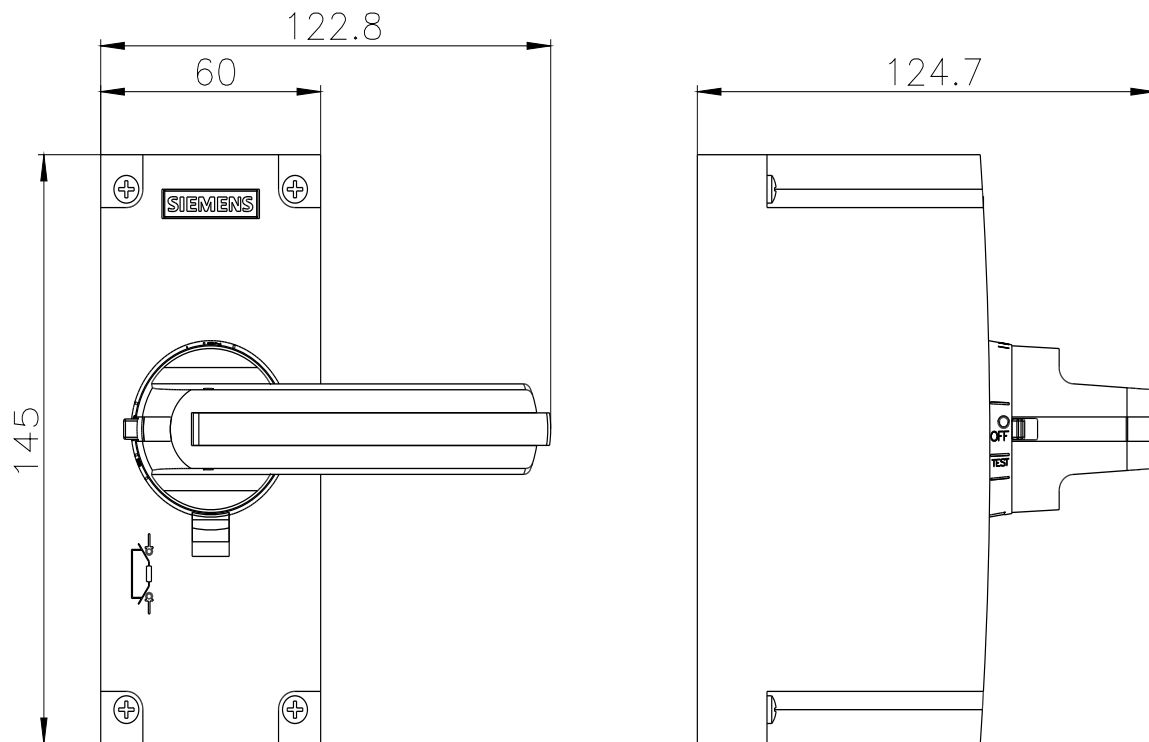
<https://www.siemens.com/cax>

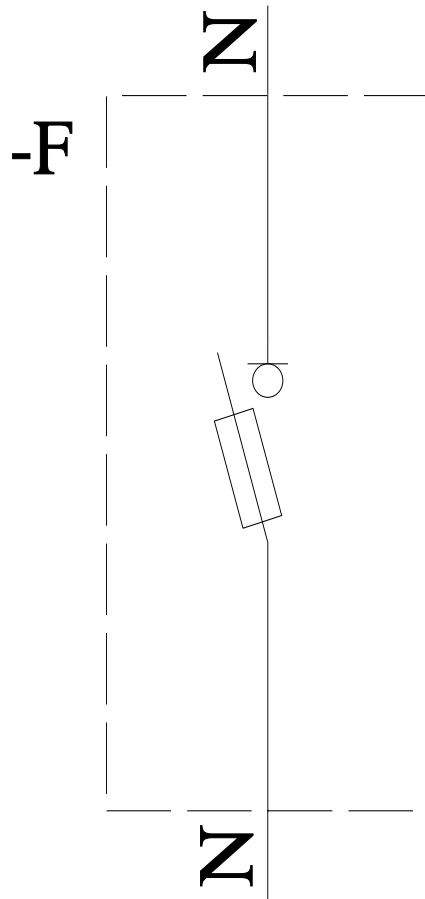
Tender specifications

<https://www.siemens.com/specifications>

Curve caratteristiche

[https://curves.simaris.siemens.com/curves/<mmp\\_prod\\_noCOMP='HAUPT'></mmp\\_prod\\_no>](https://curves.simaris.siemens.com/curves/<mmp_prod_noCOMP='HAUPT'></mmp_prod_no>)





---

Ultima modifica:

03/04/2025 

