

sezionatore sottocarico con fusibile 63A, grand. costr. 1, a 3 poli per fusibile NH gr. 000 e 00 comando frontale a sinistra apparecchio completo con azionamento diretto, grigio morsetto serracavo senza fusibili

Versione	
marca del prodotto	SETRON
denominazione del prodotto	Sezionatori sottocarico con fusibili 3KF
esecuzione del prodotto	Sezionatori sottocarico con fusibili 3KF
variante di prodotto	3KF NH
dell'elemento di comando	comando manuale
esecuzione della maniglia	Comando diretto, grigio
direzione dell'azionamento	dal davanti
esecuzione del comando di commutazione comando motorizzato	No
numero di poli	3
grandezza costruttiva del coltello sezionatore	00 und 000
grandezza costruttiva del sezionatore sottocarico	1
grandezza costruttiva della cartuccia fusibile	NH000, NH00
durata di vita meccanica (cicli di manovra) tip.	15 000
durata di vita elettrica (cicli di manovra)	
<ul style="list-style-type: none"> con AC-23 A con 440 V 	10 000
<ul style="list-style-type: none"> con AC-23 A con 690 V 	6 000
<ul style="list-style-type: none"> con DC-23 A con 440 V 	1 500
valore I _{2t}	
<ul style="list-style-type: none"> con interruttore chiuso per combinazione interruttore + fusibile con 500 V max. 	33 200 A ² ·s
<ul style="list-style-type: none"> con interruttore chiuso per combinazione interruttore + fusibile con 400 V max. 	33 200 A ² ·s
<ul style="list-style-type: none"> con interruttore chiuso con 690 V con combinazione interruttore + fusibile gG max. 	40 700 A ² ·s
<ul style="list-style-type: none"> del fusibile con 500 V max. ammissibile 	34 000 A ² ·s
<ul style="list-style-type: none"> del fusibile gG con 690 V max. ammissibile 	55 000 A ² ·s
<ul style="list-style-type: none"> del fusibile aM con 690 V max. ammissibile 	55 000 A ² ·s
posizione del comando di commutazione	a sinistra
sistema di fusibili	fusibile NH
categoria di sovratensione	IV
tensione di impiego con vie di corrente in serie	
<ul style="list-style-type: none"> con grado di inquinamento 2 con DC valore nominale 	440 / 3
<ul style="list-style-type: none"> con grado di inquinamento 3 con DC valore nominale 	440 / 3
tensione di tenuta a impulso valore nominale	12 kV
Tensione di alimentazione	
tensione di impiego con AC valore nominale max.	690 V
Classe di protezione	
grado di protezione IP	IP20

grado di protezione IP	
<ul style="list-style-type: none"> con interruttore chiuso con diaframma o copertura per capocorda 	IP20
<ul style="list-style-type: none"> lato frontale 	IP20
Dissipazione	
potenza dissipata [W]	
<ul style="list-style-type: none"> con corrente nominale termica convenzionale per ogni polo 	1,7 W
<ul style="list-style-type: none"> con corrente nominale termica convenzionale ogni apparecchio 	5,1 W
<ul style="list-style-type: none"> con corrente nominale termica convenzionale senza fusibile per ogni polo 	1,7 W
<ul style="list-style-type: none"> con corrente nominale termica convenzionale senza fusibile ogni apparecchio 	5,1 W
<ul style="list-style-type: none"> con valore nominale di corrente con AC in stato di funzionamento caldo per ogni polo 	1,7 W
<ul style="list-style-type: none"> del fusibile per ogni fusibile max. 	7,5 W
Circuito principale	
potenza di impiego con AC-23 A con 500 V valore nominale	37 kW
corrente di impiego valore nominale	63 A
Circuito ausiliario	
numero dei contatti NC collegati per contatti ausiliari	0
numero dei contatti NO collegati per contatti ausiliari	0
numero dei contatti CO collegati per contatti ausiliari	0
numero dei contatti CO per contatti ausiliari	4
numero dei contatti NC per contatti ausiliari	0
numero dei contatti NO per contatti ausiliari	0
idoneità all'impiego interruttore principale	Sì
idoneità all'impiego sezionatore sottocarico	Sì
idoneità all'impiego interruttore di OFF Di EMERGENZA	No
idoneità all'impiego interruttore di sicurezza	Sì
idoneità all'impiego interruttore per manutenzione/riparazione	Sì
dotazione del prodotto interblocco	Sì
funzione del prodotto monitoraggio di mancanza fase	No
parte integrante del prodotto	
<ul style="list-style-type: none"> bobina a lancio di corrente 	No
<ul style="list-style-type: none"> bobina di minima tensione 	No
<ul style="list-style-type: none"> bobina di minima tensione con contatto anticipato 	No
caratteristica del prodotto piombabile	Sì
ampliamento del prodotto blocchetto di contatti ausiliari	Sì
ampliamento del prodotto opzionale lucchettabilità	No
ampliamento del prodotto opzionale comando motorizzato	No
ampliamento del prodotto opzionale monitoraggio fusibili	Sì
funzione del prodotto	
<ul style="list-style-type: none"> monitoraggio fusibili 	No
<ul style="list-style-type: none"> monitoraggio protezione da sovratensione 	No
Cortocircuito	
potere di chiusura in cortocircuito (I _{cm}) per sezionatori sottocarico con AC 690 V/DC 440 V senza cartuccia fusibile valore nominale min.	3,55 kA
corrente di cortocircuito condizionata con protezione lato rete	
<ul style="list-style-type: none"> con 500 V mediante fusibile gG valore nominale 	100 kA
<ul style="list-style-type: none"> con 690 V mediante fusibile gG valore nominale 	100 kA
Connessioni	
disposizione della connessione elettrica per circuito principale	sopra e sotto
coppia di serraggio con morsetti a vite	
<ul style="list-style-type: none"> min. 	5 N·m
<ul style="list-style-type: none"> max. 	6,5 N·m
tipo di sezioni di conduttore collegabili con sbarra di corrente flessibile	2x (0,8 x 9 mm ²)

tipo di sezioni di conduttore collegabili per conduttore in Cu	
<ul style="list-style-type: none"> • filo rigido 	1x (1 ... 16 mm ²)
<ul style="list-style-type: none"> • filo flessibile con preparazione dell'estremità del conduttore 	1x (6 ... 25 mm ²)
<ul style="list-style-type: none"> • multifilare 	1 x (6 ... 25 mm ²)
esecuzione del collegamento elettrico per circuito principale	morsetto serracavo

Progettazione meccanica

altezza	122 mm
larghezza	149 mm
profondità	166 mm
tipo di fissaggio	Fissaggio sulla base di fondo e montaggio a scatto su guida DIN da 35 mm
tipo di fissaggio	
<ul style="list-style-type: none"> • montaggio frontale con fissaggio a 4 fori 	No
<ul style="list-style-type: none"> • montaggio frontale con fissaggio centrale 	No
<ul style="list-style-type: none"> • montaggio su sbarre 	Sì
posizione di montaggio	a piacere
Peso netto per UQ	1,666 kg

Condizioni ambientali

temperatura ambiente durante l'esercizio	
<ul style="list-style-type: none"> • min. 	-25 °C
<ul style="list-style-type: none"> • max. 	70 °C
temperatura ambiente durante l'immagazzinaggio	
<ul style="list-style-type: none"> • min. 	-50 °C
<ul style="list-style-type: none"> • max. 	80 °C

Approvazioni Certificati

Environment	General Product Approval
--------------------	---------------------------------

[Environmental Con-
firmations](#)

[Environmental Con-
firmations](#)



[Confirmation](#)

General Product Approval	Test Certificates	Maritime application	other
---------------------------------	--------------------------	-----------------------------	--------------



[Miscellaneous](#)



[Type Test Certific-
ates/Test Report](#)



other

[Confirmation](#)

[Miscellaneous](#)

Ulteriori informazioni

Informazioni sull'imballaggio

<https://support.industry.siemens.com/cs/ww/it/view/109813875>

Information for data generation and storage

<https://support.industry.siemens.com/cs/ww/en/view/109995012>

Information- and Downloadcenter (Cataloghi, Opuscoli,...)

<https://www.siemens.com/lowvoltage/catalogs>

Industry Mall (sistema di ordinazione Online)

<https://mall.industry.siemens.com/mall/it/it/Catalog/product?mlfb=3KF1306-2LB11>

Service&Support (Manuali, Certificati, Caratteristiche, FAQ, ...)

<https://support.industry.siemens.com/cs/ww/it/ps/3KF1306-2LB11>

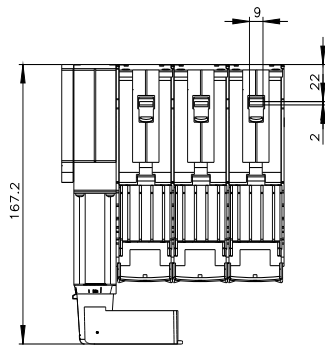
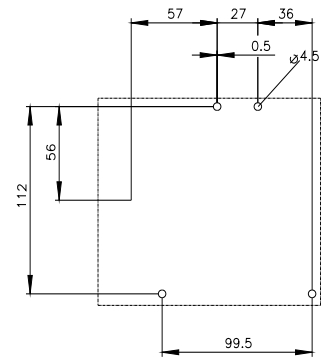
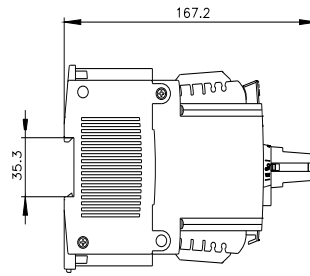
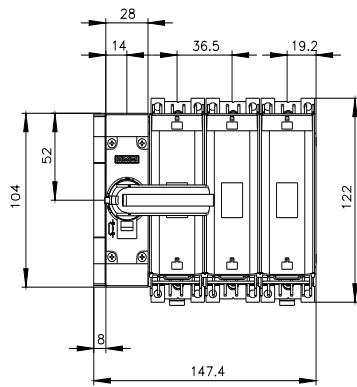
Banca dati immagini (foto prodotto, disegni dimensionali 2D, modelli 3D, schemi delle connessioni, ...)

https://www.automation.siemens.com/bilddb/cax_en.aspx?mlfb=3KF1306-2LB11

CAx-Online-Generator

<https://www.siemens.com/cax>

Tender specifications





Ultima modifica:

03/04/2025

