



sezionatore sottocarico con fusibile 3KF SITOR, 32A, grand. costr. 1, a 3 poli, per fusibile NH Gr. 000 per protezione di semiconduttori comando frontale a sinistra, apparecchio di base senza maniglia, morsetto serracavo senza fusibili senza fusibili

| Versione | |
|--|--|
| marca del prodotto | SETRON |
| denominazione del prodotto | Sezionatori sottocarico con fusibili 3KF |
| esecuzione del prodotto | Sezionatori sottocarico con fusibili 3KF |
| variante di prodotto | 3KF SITOR |
| dell'elemento di comando | senza |
| esecuzione della maniglia | senza |
| direzione dell'azionamento | dal davanti |
| esecuzione del comando di commutazione comando motorizzato | No |
| numero di poli | 3 |
| grandezza costruttiva del coltello sezionatore | 00 und 000 |
| grandezza costruttiva del sezionatore sottocarico | 1 |
| grandezza costruttiva della cartuccia fusibile | NH000, NH00 |
| durata di vita meccanica (cicli di manovra) tip. | 15 000 |
| durata di vita elettrica (cicli di manovra) | |
| <ul style="list-style-type: none"> con AC-23 A con 440 V | 10 000 |
| <ul style="list-style-type: none"> con AC-23 A con 690 V | 6 000 |
| <ul style="list-style-type: none"> con DC-23 A con 440 V | 1 500 |
| valore I ² t | |
| <ul style="list-style-type: none"> con interruttore chiuso per combinazione interruttore + fusibile con 500 V max. | 33 200 A ² ·s |
| <ul style="list-style-type: none"> con interruttore chiuso per combinazione interruttore + fusibile con 400 V max. | 33 200 A ² ·s |
| <ul style="list-style-type: none"> con interruttore chiuso con 690 V con combinazione interruttore + fusibile gG max. | 40 700 A ² ·s |
| <ul style="list-style-type: none"> del fusibile con 500 V max. ammissibile | 34 000 A ² ·s |
| <ul style="list-style-type: none"> del fusibile gG con 690 V max. ammissibile | 55 000 A ² ·s |
| <ul style="list-style-type: none"> del fusibile aM con 690 V max. ammissibile | 55 000 A ² ·s |
| posizione del comando di commutazione | a sinistra |
| sistema di fusibili | fusibile NH |
| categoria di sovratensione | IV |
| tensione di impiego con vie di corrente in serie | |
| <ul style="list-style-type: none"> con grado di inquinamento 2 con DC valore nominale | 440 / 3 |
| <ul style="list-style-type: none"> con grado di inquinamento 3 con DC valore nominale | 440 / 3 |
| tensione di tenuta a impulso valore nominale | 12 kV |
| Tensione di alimentazione | |
| tensione di impiego con AC valore nominale max. | 690 V |
| Classe di protezione | |
| grado di protezione IP | IP00 |

| | |
|--|-------------------------------|
| grado di protezione IP | |
| <ul style="list-style-type: none"> • con interruttore chiuso con diaframma o copertura per capocorda | IP00 |
| <ul style="list-style-type: none"> • lato frontale | IP00 |
| Dissipazione | |
| potenza dissipata [W] | |
| <ul style="list-style-type: none"> • con corrente nominale termica convenzionale per ogni polo | 0,4 W |
| <ul style="list-style-type: none"> • con corrente nominale termica convenzionale ogni apparecchio | 1,2 W |
| <ul style="list-style-type: none"> • con corrente nominale termica convenzionale senza fusibile per ogni polo | 0,4 W |
| <ul style="list-style-type: none"> • con corrente nominale termica convenzionale senza fusibile ogni apparecchio | 1,2 W |
| <ul style="list-style-type: none"> • con valore nominale di corrente con AC in stato di funzionamento caldo per ogni polo | 0,4 W |
| <ul style="list-style-type: none"> • del fusibile per ogni fusibile max. | 7 W |
| Circuito principale | |
| potenza di impiego con AC-23 A con 500 V valore nominale | 18,5 kW |
| corrente di impiego valore nominale | 32 A |
| Circuito ausiliario | |
| numero dei contatti NC collegati per contatti ausiliari | 0 |
| numero dei contatti NO collegati per contatti ausiliari | 0 |
| numero dei contatti CO collegati per contatti ausiliari | 0 |
| numero dei contatti CO per contatti ausiliari | 4 |
| numero dei contatti NC per contatti ausiliari | 0 |
| numero dei contatti NO per contatti ausiliari | 0 |
| idoneità all'impiego interruttore principale | Sì |
| idoneità all'impiego sezionatore sottocarico | Sì |
| idoneità all'impiego interruttore di OFF Di EMERGENZA | Sì |
| idoneità all'impiego interruttore di sicurezza | Sì |
| idoneità all'impiego interruttore per manutenzione/riparazione | Sì |
| dotazione del prodotto interblocco | No |
| funzione del prodotto monitoraggio di mancanza fase | No |
| parte integrante del prodotto | |
| <ul style="list-style-type: none"> • bobina a lancio di corrente | No |
| <ul style="list-style-type: none"> • bobina di minima tensione | No |
| <ul style="list-style-type: none"> • bobina di minima tensione con contatto anticipato | No |
| caratteristica del prodotto piombabile | No |
| ampliamento del prodotto blocchetto di contatti ausiliari | Sì |
| ampliamento del prodotto opzionale lucchettabilità | Sì |
| ampliamento del prodotto opzionale comando motorizzato | No |
| ampliamento del prodotto opzionale monitoraggio fusibili | Sì |
| funzione del prodotto | |
| <ul style="list-style-type: none"> • monitoraggio fusibili | No |
| <ul style="list-style-type: none"> • monitoraggio protezione da sovratensione | No |
| Cortocircuito | |
| potere di chiusura in cortocircuito (I _{cm}) per sezionatori sottocarico con AC 690 V/DC 440 V senza cartuccia fusibile valore nominale min. | 3,55 kA |
| corrente di cortocircuito condizionata con protezione lato rete | |
| <ul style="list-style-type: none"> • con 500 V mediante fusibile gG valore nominale | 100 kA |
| <ul style="list-style-type: none"> • con 690 V mediante fusibile gG valore nominale | 100 kA |
| Connessioni | |
| disposizione della connessione elettrica per circuito principale | sopra e sotto |
| coppia di serraggio con morsetti a vite | |
| <ul style="list-style-type: none"> • min. | 5 N·m |
| <ul style="list-style-type: none"> • max. | 6,5 N·m |
| tipo di sezioni di conduttore collegabili con sbarra di corrente flessibile | 2x (0,8 x 9 mm ²) |

| | |
|---|--|
| tipo di sezioni di conduttore collegabili • per sbarra di corrente in Cu | 1x (12 x 2 mm ²) |
| tipo di sezioni di conduttore collegabili per conduttore in Cu • filo rigido • filo flessibile con preparazione dell'estremità del conduttore • multifilare | 1x (1 ... 16 mm ²) / 1x (AWG 14 ... 6) 1x (6 ... 25 mm ²) / 1x (AWG 12 ... 4) 1x (6 ... 25 mm ²) / 1x (AWG 14 ... 4) |
| esecuzione del collegamento elettrico per circuito principale | morsetto serracavo |

Progettazione meccanica

| | |
|---|--|
| altezza | 153 mm |
| larghezza | 148,3 mm |
| profondità | 132,7 mm |
| tipo di fissaggio | Fissaggio sulla base di fondo e montaggio a scatto su guida DIN da 35 mm |
| tipo di fissaggio • montaggio frontale con fissaggio a 4 fori • montaggio frontale con fissaggio centrale • montaggio su sbarre | No No Sì |
| posizione di montaggio | a piacere |
| Peso netto per UQ | 1,569 kg |

Condizioni ambientali

| | |
|---|-----------------|
| temperatura ambiente durante l'esercizio • min. • max. | -25 °C 70 °C |
| temperatura ambiente durante l'immagazzinaggio • min. • max. | -50 °C 80 °C |

Approvazioni Certificati

| | |
|-------------|--------------------------|
| Environment | General Product Approval |
|-------------|--------------------------|



[Environmental Con-
firmations](#)

[Environmental Con-
firmations](#)



[Confirmation](#)



| | |
|--------------------------|-------|
| General Product Approval | other |
|--------------------------|-------|



[Miscellaneous](#)



| |
|-------|
| other |
|-------|

[Miscellaneous](#)

[Confirmation](#)

Ulteriori informazioni

Informazioni sull'imballaggio

<https://support.industry.siemens.com/cs/ww/it/view/109813875>

Information for data generation and storage

<https://support.industry.siemens.com/cs/ww/en/view/109995012>

Information- and Downloadcenter (Cataloghi, Opuscoli,...)

<https://www.siemens.com/lowvoltage/catalogs>

Industry Mall (sistema di ordinazione Online)

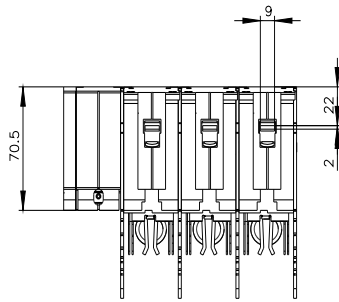
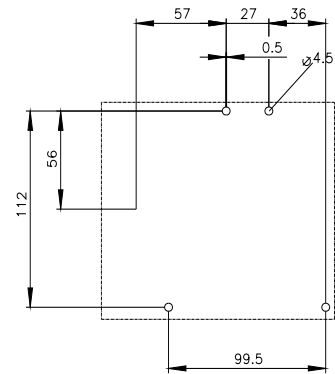
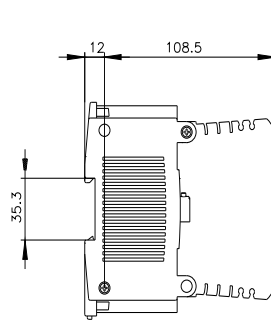
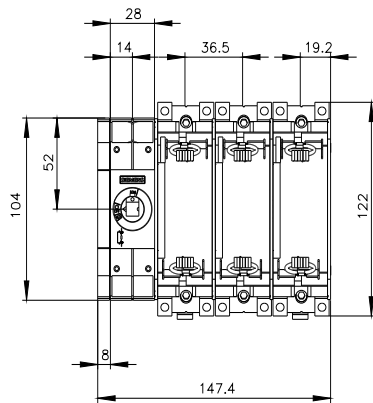
<https://mall.industry.siemens.com/mall/it/it/Catalog/product?mlfb=3KF1303-0LB51>

Service&Support (Manuali, Certificati, Caratteristiche, FAQ, ...)

<https://support.industry.siemens.com/cs/ww/it/ps/3KF1303-0LB51>

Banca dati immagini (foto prodotto, disegni dimensionali 2D, modelli 3D, schemi delle connessioni, ...)

https://www.automation.siemens.com/bilddb/cax_en.aspx?mlfb=3KF1303-0LB51





Ultima modifica:

03/04/2025

